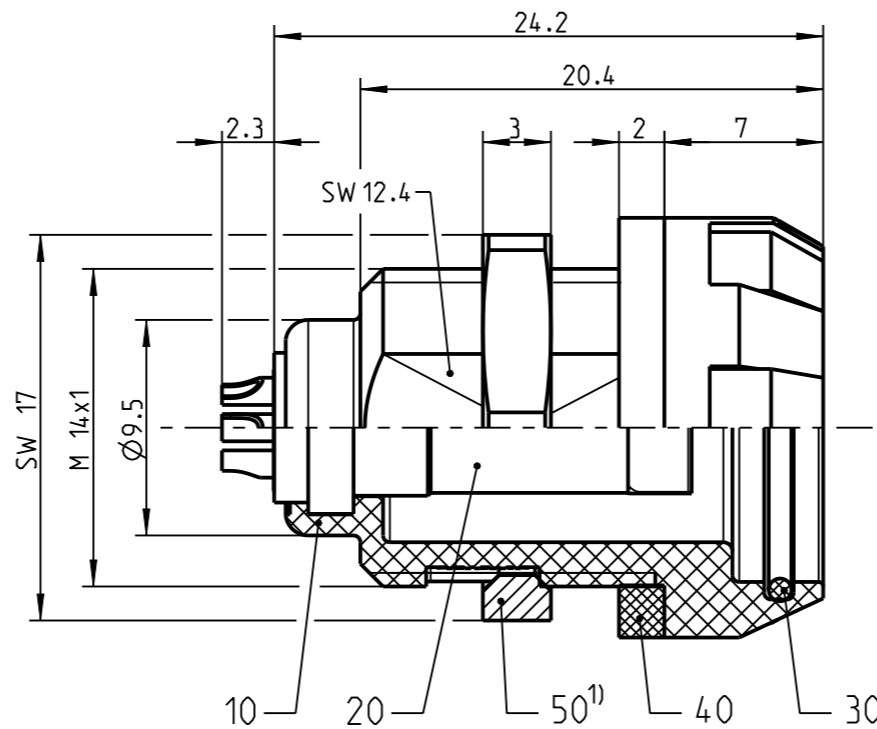
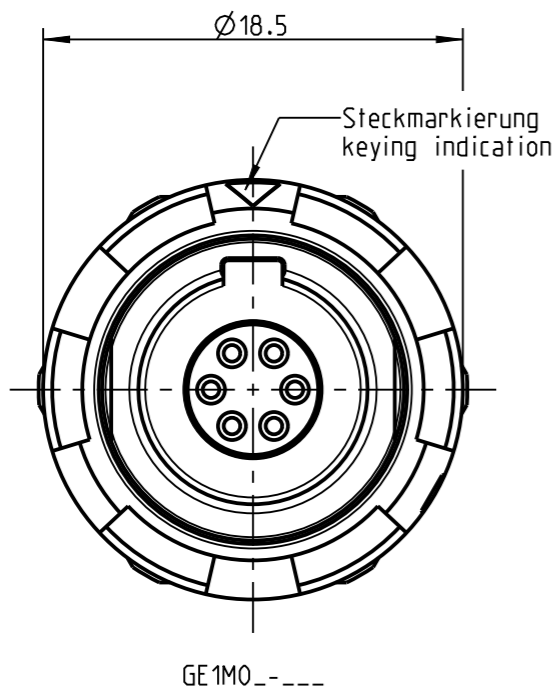


Fuer diese Unterlage behalten wir uns alle Rechte vor, auch fuer den Fall der Patenterteilung oder Gebrauchsmustererteilung. Sie darf ohne unsere vorherige schriftliche Zustimmung weder vervielfaeltigt noch sonstwie benutzt, noch Dritten zugaenglich gemacht werden.

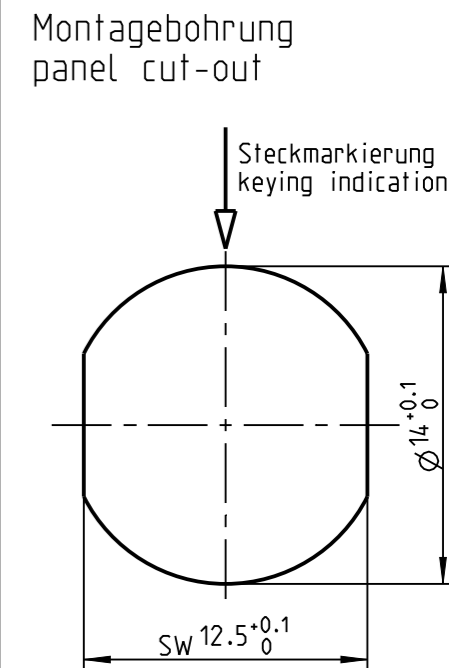
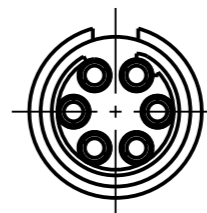
Nur rol gestempelte oder auf Laufkarte gedruckte Dokumente unterliegen dem Aenderungsdienst und sind zur Fertigung freigegeben. Only red stamped or on jobcard printed documents are managed. These documents are approved for production.

All Rights reserved, including possible patents or trademarks. Documents shall not be provided to a third party or duplicated in any form without prior written permission.

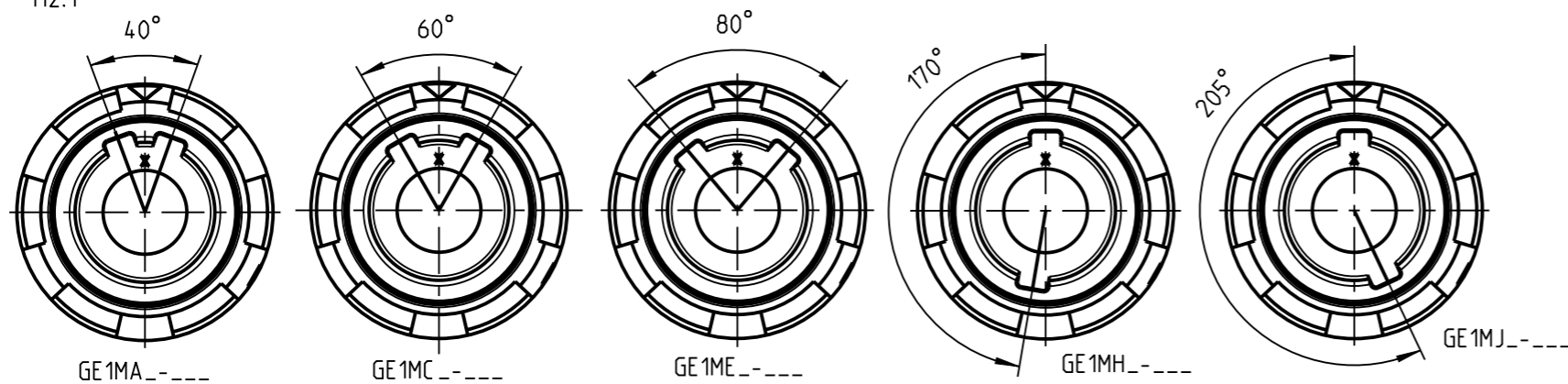
CAD: Creo Parametric



Nur Einsatz dargestellt
view only insert



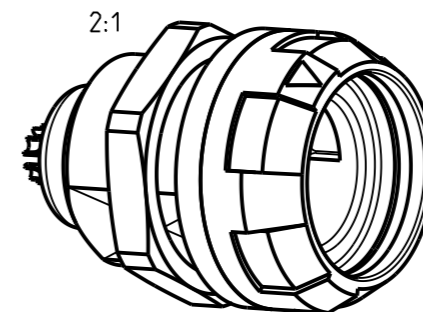
Weitere Kodierungen in Richtung "A" (Nur Gehaeuse dargestellt!)
/further codings in direction "A" (view only housing!)
M2:1



- 1) Max. Anzugsdrehmoment 1.0 Nm
Sechskanmutter bei der Montage bitte mit 3M Scotch-Weld DP-190 sichern
- 1) max. torque value 1.0 Nm
Please use 3M Scotch-Weld DP-190 for screw locking

Technische Daten/Technical Data:

Werkstoffe/Materials: Gehaeuse/Housing:	Siehe Tabelle /see table	KontaktØ/ContactØ: Anschluß/Termination: Loet/solder	Ø0.7mm 0.38mm AWG 22
Kontakte/Contacts:	Cu-Legierung /cu alloy	Pruefspannung/Test Voltage:	1.35 kV DC (SAE AS 13441)
Isolierkoerper/Insulation Body:	PEEK	Strombelastung/Current Load: Einzelkontakte/single contacts: 6 polig / 6 position: (IEC 512-3 / VDE 0298 T4)	7.5 A 5.6 A
Oberflaechen/Surfaces:		Kontakte/Contacts:	gal. Au



GE1M_2-P06LFG0-0000	PSU rot /red
GE1M_3-P06LFG0-0000	PSU weiß /white
GE1M_4-P06LFG0-0000	PSU gelb /yellow
GE1M_5-P06LFG0-0000	PSU gruen /green
GE1M_6-P06LFG0-0000	PSU blau /blue
GE1M_7-P06LFG0-0000	PSU grau /grey
GE1M_8-P06LFG0-0000	PSU schwarz /black
GE1M_G-P06LFG0-0000	PEI grau /grey
GE1M_S-P06LFG0-0000	PEI schwarz /black
ODU-Nr. /ODU-ID	Farbe Pos.10 /color Pos.10

Schutzart/Protection class: im gesteckten Zustand /plugged condition	IP 64 gesteckt mit S41M0_- IP 64 mated with S41M0_- IP 67 gesteckt mit A51M0_- IP 67 mated with A51M0_-
Schutzart zum Endgeraet: /Protection Class to the panel	IP 50

Bei den hier dargestellten ODU-Steckverbindern handelt es sich nach DIN EN 61984:2009 um Steckverbinder ohne Schaltleistung (COC) !
/the pictured ODU-connectors are in relation to DIN EN 61984:2009 connectors without switching capacity (COC) !

		Benennung/description: Geraeteteil cpl. receptacle cpl.	Werkstoff: material: seeBOM
Allgemeintoleranz/general tol.: DIN ISO 2768-mH Tolerierung / Tolerancing: DIN ISO 8015		Zeichnungs-Nr.: Drawing-Id.: 00201464	Maßstab: scale: 3:1
Status/state: Approved	Version: revision: -	Material-Nr.: Material-Id.:	Format: size: A3
Erstellt/prepared 19.04.2021 sfischer	Geaendert/revised 19.04.2021 sfischer	ODU-Nr.: ODU-Id.: GE1M_-P06LFG0-0000	Einheit: dim.: mm
Freigabe/released 26.04.2021 rtrager	ODU-MUEHL DORF Datum/date	Ursprung/origin.:	Bl.: sheet: 1