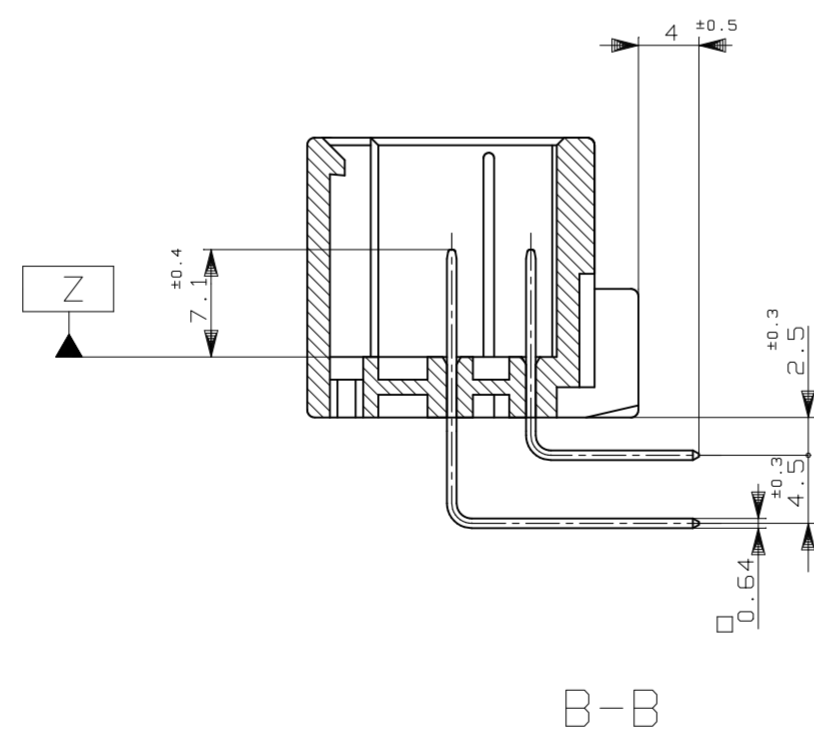
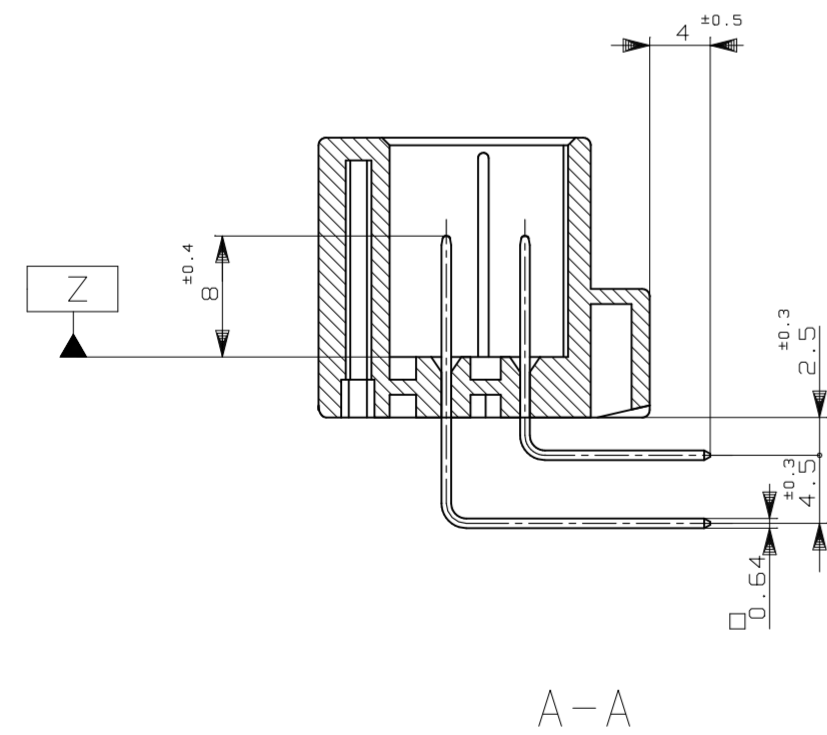
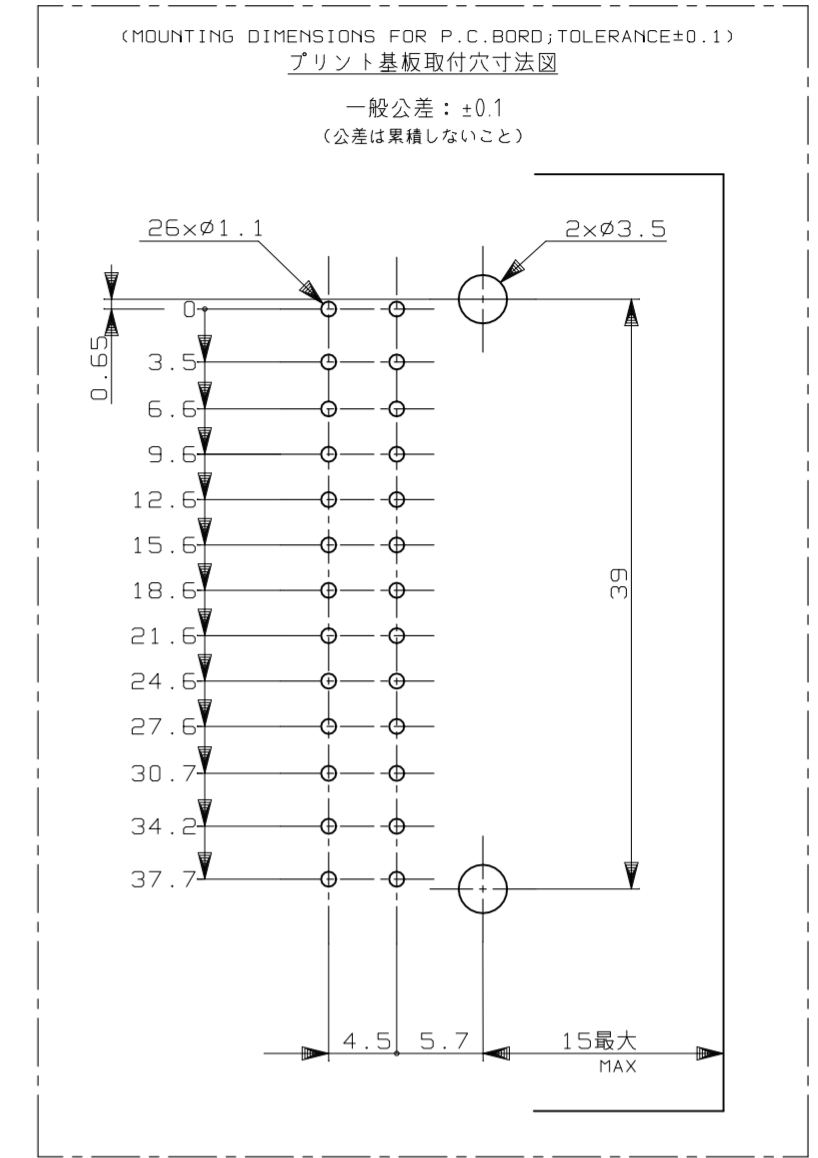
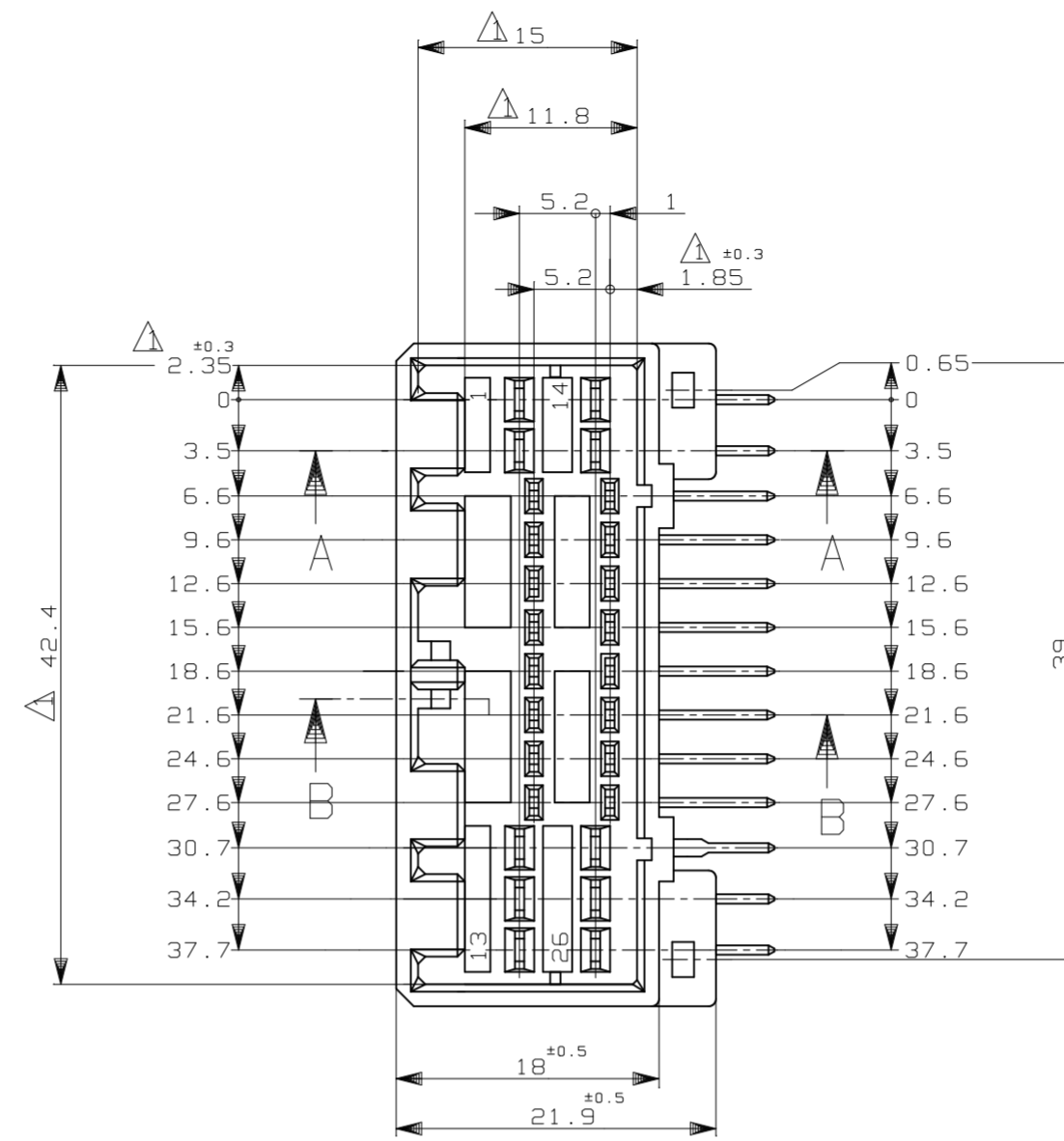
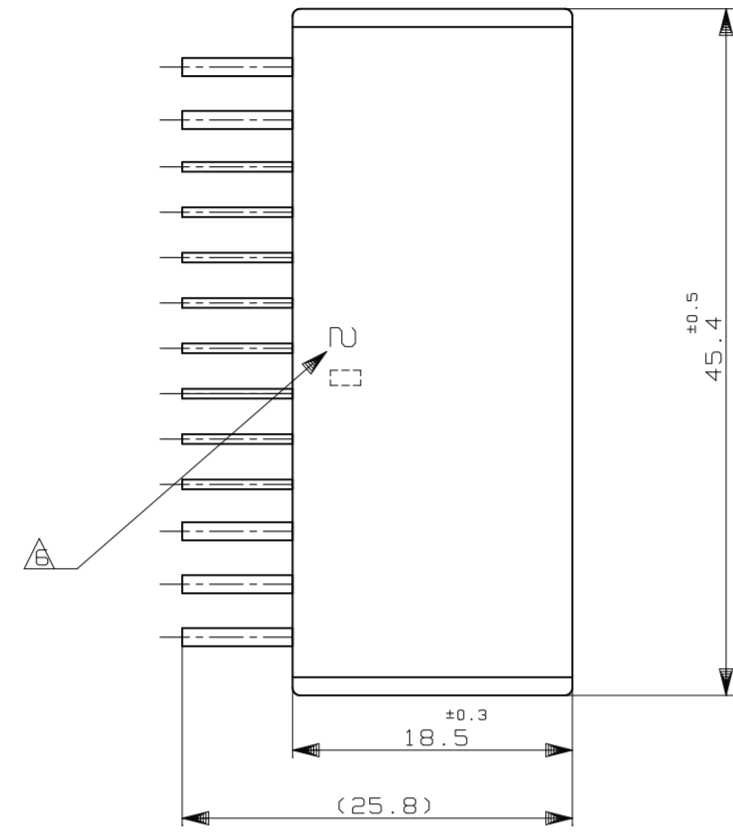
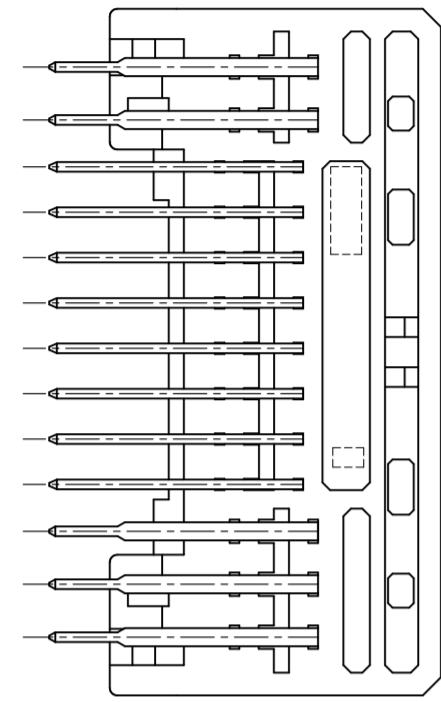
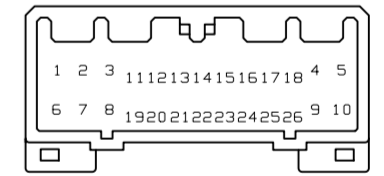


REVISIONS					
P	LTR	DESCRIPTION	DATE	DWN	APVD
C4		REVSIED PER ECR-22-154022	29NOV2022	RK	MT



- 1. Z面から2mmの範囲で測定
- 2. 嵌合相手ハウジング型: 175567, 917994
- 3. 推奨取付ねじ: JIS B1115, B1122 タッピングねじ, なべ2種
呼び径3, 長さ6mm以下 (締付けトルク: 0.4N-m (4kg-cm) 以下)
- 4. 適用製品規格番号: 108-5280, 108-5342
- 5. 回路番号: 右図参照のこと
パワー回路 ①~⑩
シグナル回路 ⑪~⑳
- 6. 適用製品型番のアリフィックス及びIDマークを
カラーホットマークにて表示

- MUST BE KEPT BETWEEN Z AND 2
- 2. THE MATING PLUG HSG.PART NUMBER: 175567, 917994
- 3. RECOMMENDED MOUNTING SCREW; 3mm DIA, 6mm LENGTH (MAX.)
PAN HEAD, CLASS 2 TAPPING SCREW SPECIFIED IN JIS
B1115, B1122
(TIGHTENING TORQUE; 0.4N-m (4Kg-cm) MAX)
- 4. APPLICABLE PRODUCT SPEC NO.: 108-5280, 108-5342
- 5. CIRCUIT NUMBER
POWER CIRCUIT NO. ① ~ ⑩
SIGNAL CIRCUIT NO. ⑪ ~ ⑳
- 6. INDICATED PREFIX AND ID MARK OF PRODUCT P/N BY HOT MARK



MARKING	SOLDERING SIDE 半田付け部	CONTACT SIDE 接触部側	POWER CIRCUIT NO. パワー回路	SIGNAL CIRCUIT NO. シグナル回路	HOUSING COLOR ハウジング色	PART NO
53	SELECTIVE-TIN (MATTE)	SELECTIVE GOLD (部分金めっき) × 6 PRE-TINNED (錫めっき) × 20	①②④⑤⑥⑦	///	BLUE 青色	3-5175569-5
2	TIN-LEAD	SELECTIVE GOLD (部分金めっき) × 11 PRE-TINNED (錫めっき) × 15	③ ⑧	⑫~⑰, ⑱~㉑	GRAY 灰色	2-175569-6
0	PRE-TINNED 錫メッキ×26	PRE-TINNED 錫メッキ×26	///	///	BLUE 青色	175569-5
0	PRE-TINNED 錫メッキ×26	PRE-TINNED 錫メッキ×26	///	///	GRAY 灰色	175569-6

THIS DRAWING IS A CONTROLLED DOCUMENT.

DWN: T.SHINOHARA 01JUN11
CHK: K.BETSUI 01JUN11
APVD: K.BETSUI 01JUN11

TE Connectivity

26POSITION CAP HOUSING ASSEMBLY
040/070 SERIES HYBRID I/O CONNECTOR

NAME: 26POSITION CAP HOUSING ASSEMBLY
製品規格

APPLICATION SPEC
取付適用規格

WEIGHT: 12 g

SCALE: 2:1

SHEET: 1 of 1

REV: C4