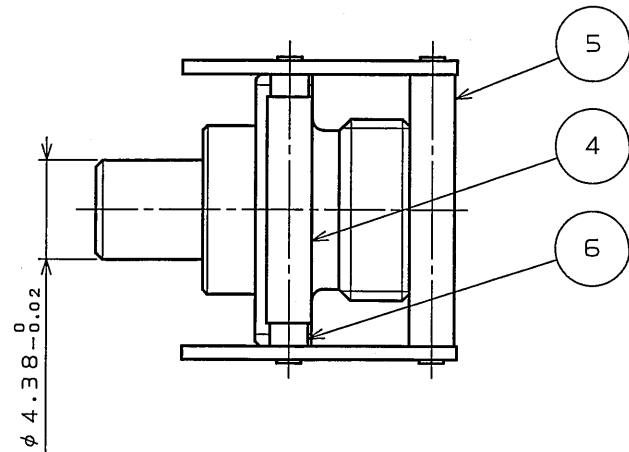
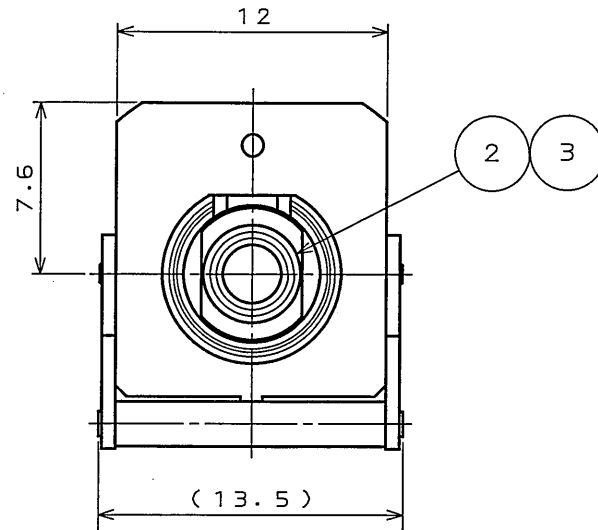
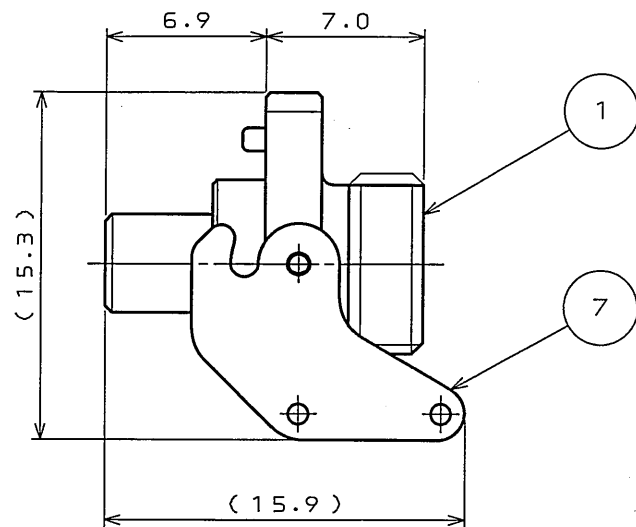
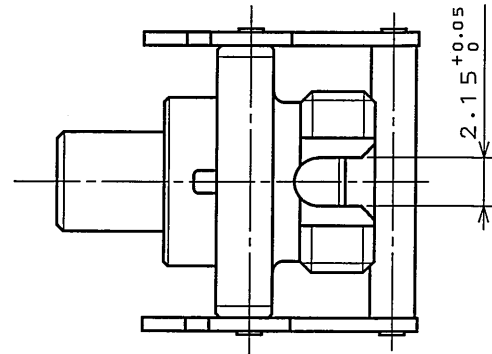


SJ036314
(DRAWING NO.)

| 版数 REV. | 年月日 DATE | DCN NO. | 変更内容 DESCRIPTION | 製図 DR. | 担当 CHK. | 査閲 APPD. | 承認 APPD. |
|------------|-------------|---------|------------------------|-------------|-------------|-------------|-------------|
| 2 | 11.Jun.2002 | 50133 | TITLE CHANGE, etc | Y.HIROKI | H.KOBAYASHI | — | A.ONOGAWA |
| 3 | 8.Oct.2004 | 055948 | ERRORS IN WRITING, etc | H.KOBAYASHI | H.KOBAYASHI | H. Shimizu | A. Onogawa |



△

1. Optical Performance

(The performance when the item is mated with FO-FC-RS-A(SJ036353))

Insertion Loss: 0.4dB Max (note 1)

note 1. The value shows insertion loss in case that a master optical connector, to which PC connection is available, and a master optical connector, to which PC connection is available, are connected.

2. Mechanical Performance

Unlock force of lever: 2.9N MIN

1. 光学性能 (FO-FC-RS-A(SJ036353) と嵌合した時の性能である)

挿入損失: 0.4dB 以下 (注 1)

注 1. PC 接続が可能なマスター光コネクタと PC 接続が可能なマスター光コネクタを接続した場合の値である。

2. 機械性能

レバー離脱力: 2.9N 以上

△△

| 符号 NO. | 名称 DESCRIPTION | 個数 QTY. | 材料 MATERIAL | 仕上 FINISH | 備考 REMARKS |
|-----------|----------------------|------------|-----------------|--------------|---------------|
| 7 | LEVER | 2 | STAINLESS STEEL | — | — |
| 6 | LEVER PIN2 | 1 | STAINLESS STEEL | — | — |
| 5 | LEVER PIN1 | 1 | STAINLESS STEEL | — | — |
| 4 | SUS PIPE | 1 | STAINLESS STEEL | — | — |
| 3 | SLIT SLEEVE | 1 | PHOSPHOR BRONZE | — | — |
| 2 | SLEEVE HOLDER | 1 | STAINLESS STEEL | — | — |
| 1 | FC-A1 FRONT SHELL | 1 | STAINLESS STEEL | — | — |

| | | | | |
|--------------------------|-----------------------|---------------------------|---------------|---|
| 仕様書 (SPECIFICATION) | 第 1 版 (ORIGINAL DATE) | 尺度 (SCALE) | シリーズ (SERIES) | 日本航空電子工業株式会社 JAPAN AVIATION ELECTRONICS INDUSTRY, LTD. |
| △△ JACS-7529 | 2.Oct.2001 | N:S | OPT | |
| 一般公差 (GENERAL TOLERANCE) | 製図 DR. | 名称 (TITLE) △ | | |
| 寸法 (DIMENSION) | 担当 CHK. | FO-FC -FS (FC-A1) -PBS | | |
| . ± 0.8 | ×° ± — | 査閲 APPD. | | 図面番号 (DRAWING NO.) SJ036314 |
| .X ± 0.4 | ×°X ± — | 承認 APPD. | A.ONOGAWA | |
| .XX ± 0.1 | | 質量 (MASS) | | |
| .XXX ± | | | | 版数 (REV.) 3 |

DOF-0-212E(03.08)

