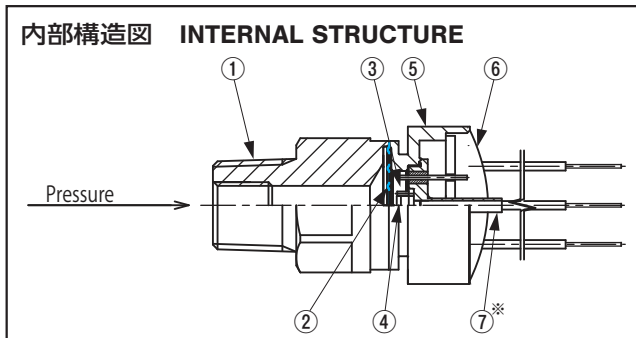


超小型・軽量ながら、高精度、高信頼性を実現

アンプ内蔵型圧カトランスジューサ  
PRESSURE TRANSDUCERS WITH AMP.

P-7100



名称 Part name	材料 Material
① 継手 Fitting	SUS304
② ダイアフラム Stainless steel diaphragm	SUS316L
③ 封入液 Sealed liquid	シリコンオイル Silicone oil
④ センサチップ Sensor chip	シリコン単結晶 Silicon
⑤ ケース Housing	SUS 304
⑥ ポッティング Resin compound	エポキシ樹脂 Epoxy resin
⑦ 大気開放口 Vent hole	鉄 + 金めっき Iron + gold-plated

※⑦大気開放口はゲージ圧のみ使用。⑦ is applicable to gauge type only.

## ■特長 FEATURES

- 超小型・軽量のため、機器組込用に最適  
寸法φ 17 × 18.7mm (M5 タイプ)、質量:約 19g (M5 タイプ)
- 二重ダイアフラム構造 (SUS316L ダイアフラム、オイル封入型) による高信頼性
- 駆動電圧は 5 ± 0.5 V、アナログ出力は 0.5 ~ 4.5V (レシオメトリック出力)
- COB (chip on board) 実装を採用したデジタル補償回路により高精度を実現
- 標準圧力レンジは、0 ~ 100kPa、-100 ~ 100kPa、0 ~ 1MPa、0 ~ 133.3kPa abs の 4 種類

- Suitable for installing inside the narrow space of the equipment thanks to its small size and light weight outline dimensions φ 17×18.7mm, Net weight: Approx 19 g (M5 type)
- High reliability (SUS316L diaphragm, oil-filled) by using double diaphragm structure
- Supply voltage and analog output is 5±0.5V and the 0.5 ~ 4.5V(ratiometric output)
- High accuracy by using a digital compensation circuit employing the COB (chip on board) mounting
- Variety pressure range: 0 ~ 100kPa, -100 ~ 100kPa, 0 ~ 1MPa, 0 ~ 133.3kPa abs

## ■型式表示 MODEL NUMBER DESIGNATION

P-7100 - 102 G - R1

シリーズ名 Series name

圧力レンジ Rated pressure range

102G : 0 ~ 100 kPa  
103G : 0 ~ 1.0 MPa  
102R : -100 ~ 100 kPa  
132A : 0 ~ 133.3 kPa abs

継手形状 Fitting

R1 : R1/8  
M5 : M5 メネジ Female

指示方式 Pressure reference

G : ゲージ圧 (正圧) Gauge (Positive)  
R : ゲージ圧 (連成圧) Gauge (Compound)  
A : 絶対圧 Absolute

## ■型式一覧表 LIST OF MODEL NUMBERS

継手形状 Fitting	圧力レンジ Rated pressure range			
	102G	102R	103G	132A
R1/8	P-7100-102G-R1	P-7100-102R-R1	P-7100-103G-R1	P-7100-132A-R1
M5	P-7100-102G-M5	P-7100-102R-M5	P-7100-103G-M5	P-7100-132A-M5

※ご注文に際しては、上記型式をご確認ください。Verify the above model numbers when placing orders.

# P-7100

## PRESSURE TRANSDUCERS WITH AMP.

### 標準仕様 STANDARD SPECIFICATIONS

項目 Item	型式 Model number	P-7100			
		102G	103G	102R	132A
一般仕様 General specifications	形 (指示方式) Pressure reference	ゲージ圧 Gauge			絶対圧 Absolute
	定格圧力 Rated pressure range	0 ~ 100 kPa	0 ~ 1.0 MPa	-100 ~ 100 kPa	0 ~ 133.3 kPa abs
	最大圧力 Maximum pressure	200 kPa	2.0 MPa	200 kPa	200 kPa abs
	破壊圧力 Break-down pressure	300 kPa	3.0 MPa	300 kPa	300 kPa abs
	動作温度 Operating temp.range	°C	- 20 ~ 70		
	補償温度 Compensated temp. range	°C	0 ~ 50		
	動作湿度 Operating humidity range	%RH	35 ~ 85 (結露しないこと No condensation)		
	保存温度 Storage temp. range	°C	- 20 ~ 80 (大気圧、湿度 65%RH 以下 Atmospheric pressure, humidity 65 %RH maximum)		
	適用媒体 Media		SUS316L, SUS304 を腐食させない気体及び液体 Corrosive gases/liquids compatible with SUS316L and SUS304		
	絶縁抵抗 Insulation resistance	MΩ minimum	100 (500V DC)		
	耐電圧 Dielectric strength		500 VAC 60 s (リーク電流 1mA 以下 Leakage current 1mA maximum)		
	封入液 Sealed liquid		シリコンオイル Silicone oil		
	圧力ポート Pressure port		R1/8, M5 (SUS304)		
質量 Net weight	g	R1 : Approx.22, M5 : Approx.19			
電源 Voltage	駆動電圧 Operating voltage	V DC	5±0.5		
	消費電流 Current consumption	mA Maximum	3		
アナログ出力 Analog output	電圧出力 ※ Output voltage	V	0.5 ~ 4.5		
	出力制限 Output limit		16.5mV ~ 95% Vopr		
	ゼロ電圧 ※ Zero voltage	V	0.5±0.04	2.5±0.04	0.5±0.1
	スパン電圧 ※ Span voltage	V	4.0±0.04		4.0±0.1
	電流出力 Output current	mA Maximum	1 (負荷抵抗 =5kΩ 以上 Load resistance 5kΩ minimum)		
	直線性/ヒステリシス Linearity / Hysteresis	%F.S.	±0.5		
	温度特性 (基準温度 25°C) Thermal error (Reference temp.25°C)	Zero %F.S./°C	±0.05		±0.06
		Span %F.S./°C	±0.05		±0.06
	応答速度 Response time	ms	約 2 Approx.2		
姿勢の影響 (受圧面横向き) Gravitational (From horizontal position to vertical position)	%F.S.	±0.3	±0.05	±0.3	±0.3

※出力電圧は駆動電圧に比例して変動します。(レシオメトリック出力) アナログ出力の分解能は 11bit (約 0.002V/ 0.05%F.S.) になります。  
Output voltage is proportional to the operating voltage.(ratiometric output) The resolving power of the analog output is 11 Bits (about 0.002V/0.05%F.S).

### 環境特性 ENVIRONMENTAL CHARACTERISTICS

試験項目 Test item	試験条件 Test conditions	変動量 Permissible change
振動 Vibration	10 ~ 500 Hz, 1.5 mm maximum/98.1 m/s <sup>2</sup> , 3 directions for 2 hours each	アナログ出力 (Vzero, Vspan) 試験後それぞれ最大 ± 1%F.S. Analog output (Vzero, Vspan) ± 1 %F.S. maximum each after test
衝撃 Shock	490 m/s <sup>2</sup> , 3 directions for 3 times each	
圧力サイクル Pressure cycling	0 ~ 定格圧力、10 <sup>6</sup> cycles 0 ~ Rated pressure	
耐湿性 Moisture resistance	40 °C, 90 ~ 95 %RH, 240 hrs.	

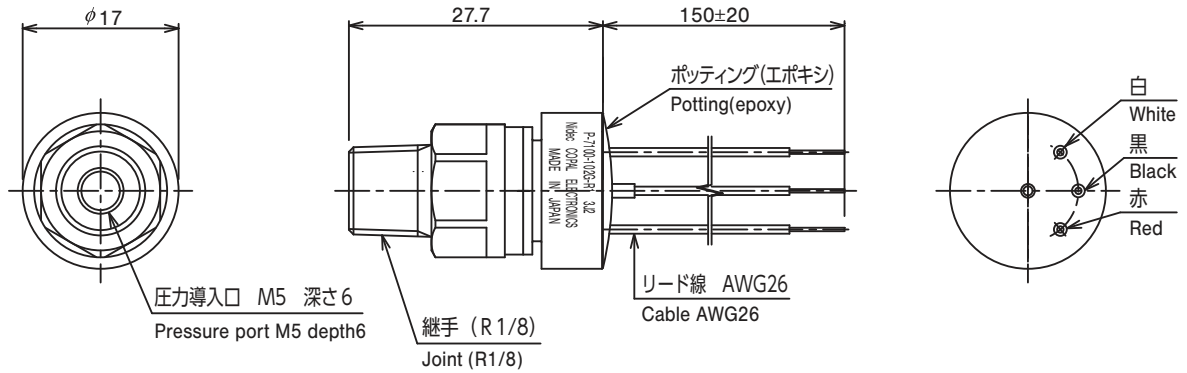
# P-7100

## PRESSURE TRANSDUCERS WITH AMP.

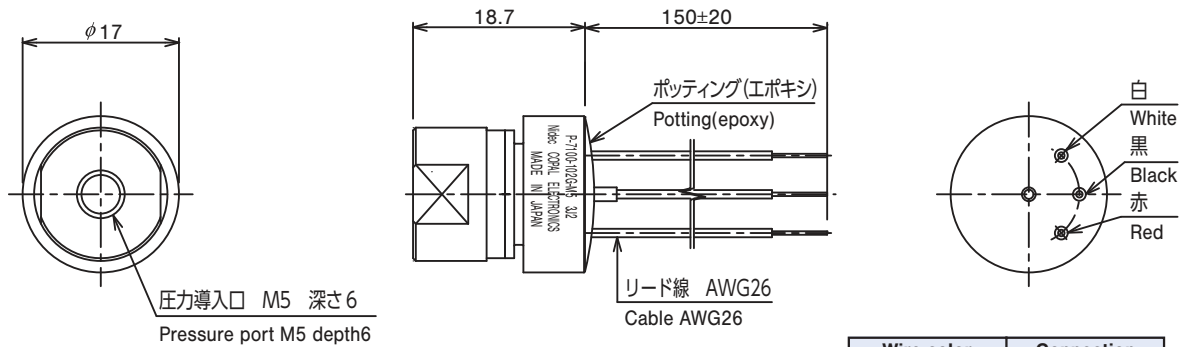
### 外形寸法図 OUTLINE DIMENSIONS

Unless otherwise specified, tolerance : ± 0.5 (Unit: mm)

#### ● P-7100-102G-R1



#### ● P-7100-102G-M5



※特殊品として 1.5m ケーブル品も用意しています。

Product with 1.5m cable is also available as customized product.

Wire color	Connection
Red	Power ⊕
White	Output
Black	Common ⊖

### 内部電気回路 INTERNAL ELECTRICAL SCHEMATICS

