

**Technical specification/**  
**Technische Daten:**

Electrical specifications/  
Elektrische Daten:

Meets/  
Erfüllt:

Degree of protection/  
Schutzart:

Contact resistance/  
Kontaktwiderstand:

Insulation resistance/  
Isolationswiderstand:

Current rating/  
Strombelastbarkeit:

Working voltage/  
Betriebsspannung:

Dielectric withstanding  
voltage/  
Spannungsfestigkeit:

Temperature range/  
Temperaturbereich:

ANSI/EIA-568-C.2 Cat 6A  
channel specification

IP67, rated when covered or fully  
mated with the appropriate mating  
connector  
IP67 bei Verwendung mit Kappe oder  
passendem Gegenstecker

20 mOhm max.

500 MOhm min. @ 100 V DC

1 A max. at 25 °C

72 V DC

1000 V DC / 60 s contact to contact/  
Kontakt zu Kontakt  
1500 V DC / 60 s contact to metal shell  
Kontakt zu Metall-Shell

- 40 °C ... + 85 °C

**Materials/**  
**Werkstoffe:**

Receptacle housing/  
Anschlussgehäuse:

Panel nut (M28 x 1,5)/  
Einbaumutter (M28 x 1,5)

Panel gasket/  
Einbaudichtung:

Cat 6A RJ45  
Inline coupler metal shell/  
Cat 6A RJ45  
Inline-Kupplung Metall-Shell:

Cat 6A RJ45  
Inline coupler plastic housing/  
Cat 6A RJ45 Inline-Kupplung  
Kunststoff-Gehäuse:

Cat 6A RJ45  
Inline coupler contact/  
Cat 6A RJ45  
Inline-Kupplung Kontakt:

PBT UL 94 V-0,  
colour: see part number table/  
Farbe: siehe Artikelnummer-Tabelle

Brass, nickel plated/  
Messing, vernickelt

Silicon, transparent/  
Silikon, transparent

Copper alloy, nickel plated  
Kupferlegierung, vernickelt

Glass filled PBT UL 94 V-0,  
black/schwarz

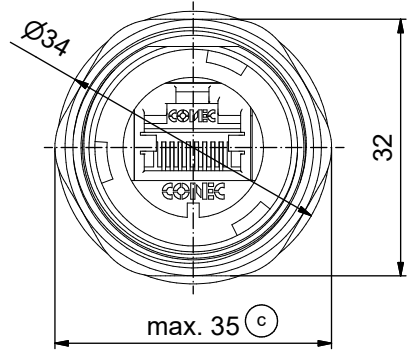
Phosphor bronze,  
finish: min. 50 µm gold over nickel/  
Veredelung: min. 50 µm Gold über Nickel

**Installation specification/**  
**Montagedaten:**

Recommended mounting  
for panel nut torque/  
empfohlenes Drehmoment  
für Einbaumutter:

Connector can be front or rear mounted to a maximum panel  
thickness of 3,2 mm/  
Der Stecker eignet sich zur Vorderwand- und auch Hinterwand-Montage, bei einer  
maximalen Wandstärke von 3,2 mm

20 in.LB / max. 25 in.LB/  
226 Ncm / max. 282 Ncm



Description/ Beschreibung:		Coloured plastic receptacle housing with shielded Cat 6A RJ45 inline coupler/ Farbiges Kunststoff Anschlussgehäuse mit geschirmter Cat 6A RJ45 Inline-Kupplung:					
Colour, Plastic receptacle housing/ Farbe, Kunststoff Anschlussgehäuse		Black/ Schwarz	Blue/ Blau	Green/ grün	Yellow/ Gelb	Red/ Rot	White/ Weiss
Part number/ Artikelnummer:		17-150004	17-150024	17-150044	17-150064	17-150084	17-150104
Tolerance Unless otherwise specified		0 PLC ±0.50 1 PLC ±0.38 2 PLC ±0.25 3 PLC ±0.10 ANGLES ±3°		Date/Datum 06.06.2011 Name V. Ke		Receptacle Assembly Kit with coloured plastic receptacle housing and with shielded Cat 6A RJ45 inline coupler Durchführung mit farbigem Kunststoff Anschlussgehäuse und mit geschirmter Cat 6A RJ45 Inline-Kupplung	
Index: c Ä21-0426 29.10.2021 ABU		Scale/Maßstab: 1,5 : 1		appd./ gepr. 06.06.2011 J. Chaudry		dwg no / Z.-nr.: 17K1A255	
RoHS compliant/ konform		CONEC®		DIN-A3		1 / 1	

The reproduction and circulation of this document as well as the communication of its contents to others without express authorization is prohibited. Offenders will be held liable for the payment of damages. We reserve the right to withdraw advertising space from the advertiser without notice. Invoicing and delivery conditions apply.