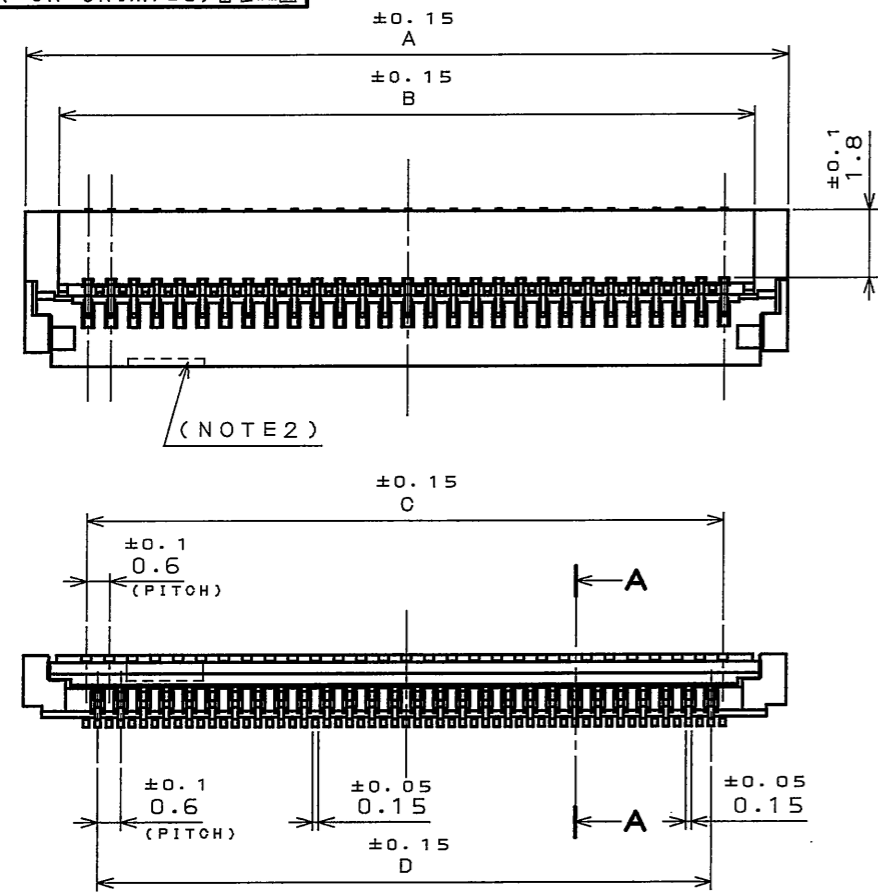
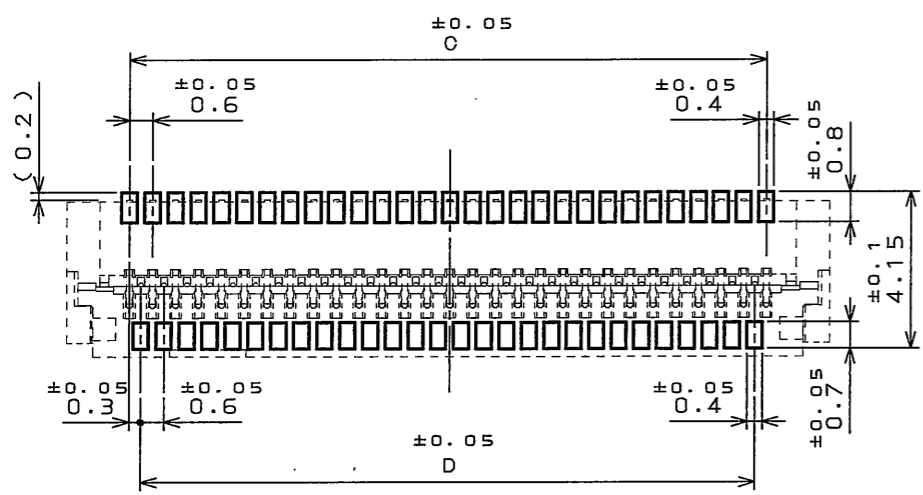


94101463

(ON θIMVARD) 台器理図



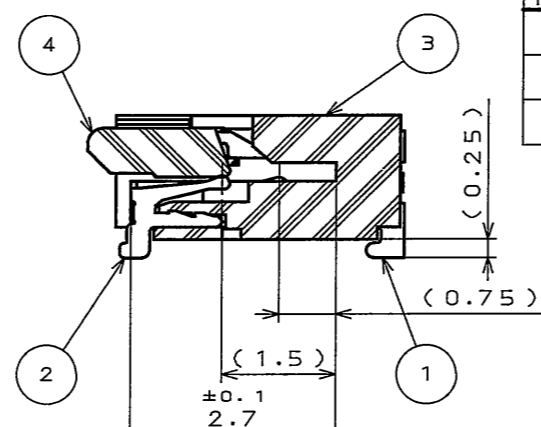
(NOTE2)



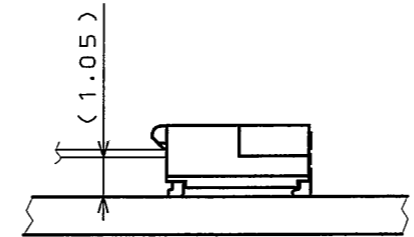
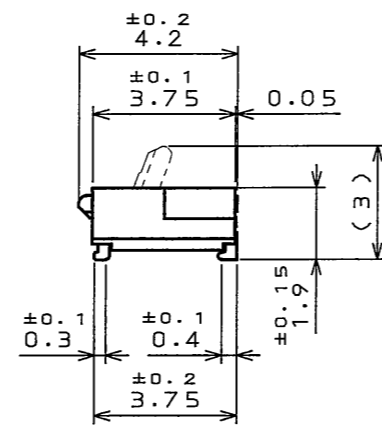
APPLICABLE P.C.B. DIMENSION (REF.)
適合基板寸法 (参考)

TABLE 1

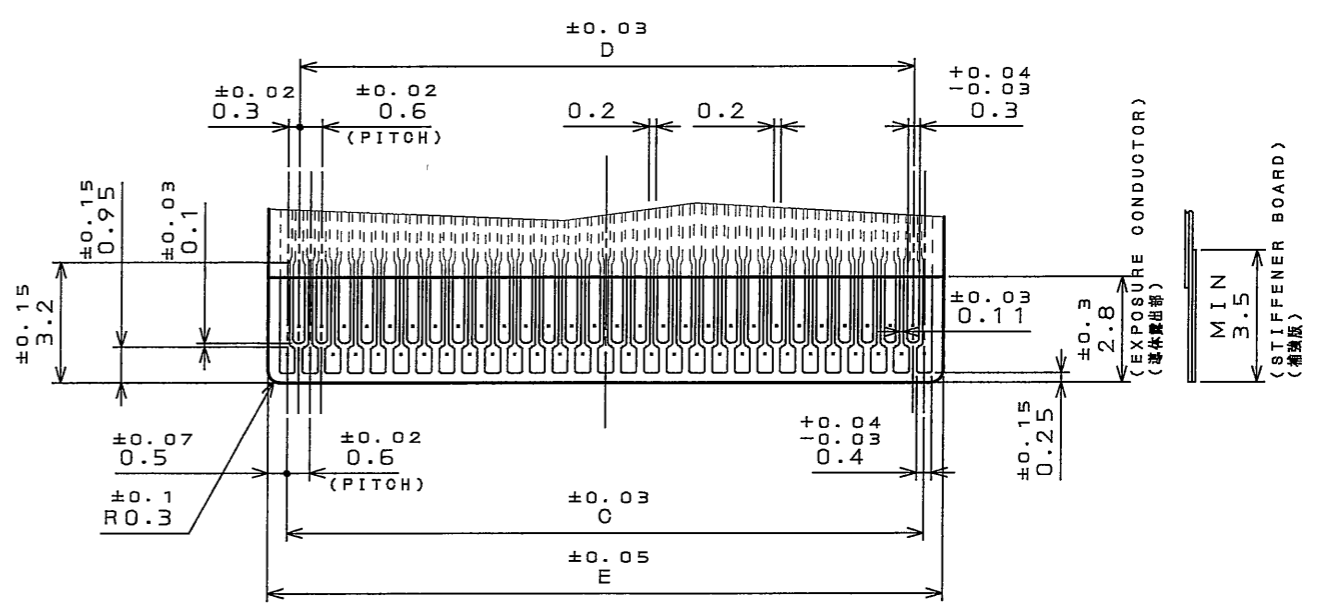
NO. OF CONTACT	A	B	C	D	E
39	14.7	12.95	11.4	10.8	12.4
45	16.5	14.75	13.2	12.6	14.2
51	18.3	16.55	15.0	14.4	16.0
57	20.1	18.35	16.8	16.2	17.8
61	21.3	19.55	18.0	17.4	19.0



SECT. A-A
(SCALE 10:1)



版数 REV.	年月日 DATE	DCN NO.	変更内容 DESCRIPTION	製図 DR.	担当 CHK.	査閲 APPD.	承認 APPD.



APPLICABLE F.P.C DIMENSION (REF.)
適合FPC寸法 (参考)

(THICKNESS: 0.2 ± 0.03)

- NOTE1. POLYIMIDE SHOULD BE USED AS A STIFFENER BOARD AND THERMOSETTING ADHESIVE SHOULD BE USED.
BARE TRACES SHOULD BE GIVEN GOLD PLATING.
- NOTE2. THE ACTUATOR HAS A HOLLOW SOMEWHERE SUCH AS THE DOTTED LINE.
- NOTE3. THE CONNECTORS ORDERED INDIVIDUALLY SHALL BE SUPPLIED IN THE CARRIER TAPE.

- 注1. 適合FPCの補強板はホ'リイミド'を使用し、接着剤は熱硬化性を使用すること。又、仕上げは金メッキのこと。
- 注2. アクチュエータのどこかに点線で示すような凹形状が付きます。
- 注3. 本コネクタの単品オーダーの場合は、キャリアテープに梱包されます。

4	ACTUATOR	1	GLASS FILLED Ny	COLOR: BLACK UL94V-0					
3	BASE INSULATOR	1	GLASS FILLED LOP	COLOR: BEIGE UL94V-0					
2	CONTACT 2	$\frac{n-1}{2}$	COPPER ALLOY	SELECTIVE GOLD PLATING					
1	CONTACT 1	$\frac{n+1}{2}$	COPPER ALLOY	SELECTIVE GOLD PLATING					
仕様書 (SPECIFICATION)	JACS-1695 JABL-1695	第1版 (ORIGINAL DATE)	24.Aug.2004	尺度 (SCALE)	5:1	シリーズ (SERIES)	FB3	備考 (REMARKS)	日本航空電子工業株式会社 JAPAN AVIATION ELECTRONICS INDUSTRY, LTD.
公差 (GENERAL TOLERANCE)		製図 DR.		名称 (TITLE)	FB3S***C12				
寸法 (DIMENSION)		担当 CHK.	N.IKENAGA	査閲 APPD.		承認 APPD.	S. Kashiwagi	質量 (MASS)	図面番号 (DRAWING NO.) SJ101463
. ±0.8	X° ±								版数 (REV.) 1
.X ±0.4	X°X' ±								
.XX ±0.1									
.XXX ±									

DOF-0-212E (03.08)

