

4

3

2

1

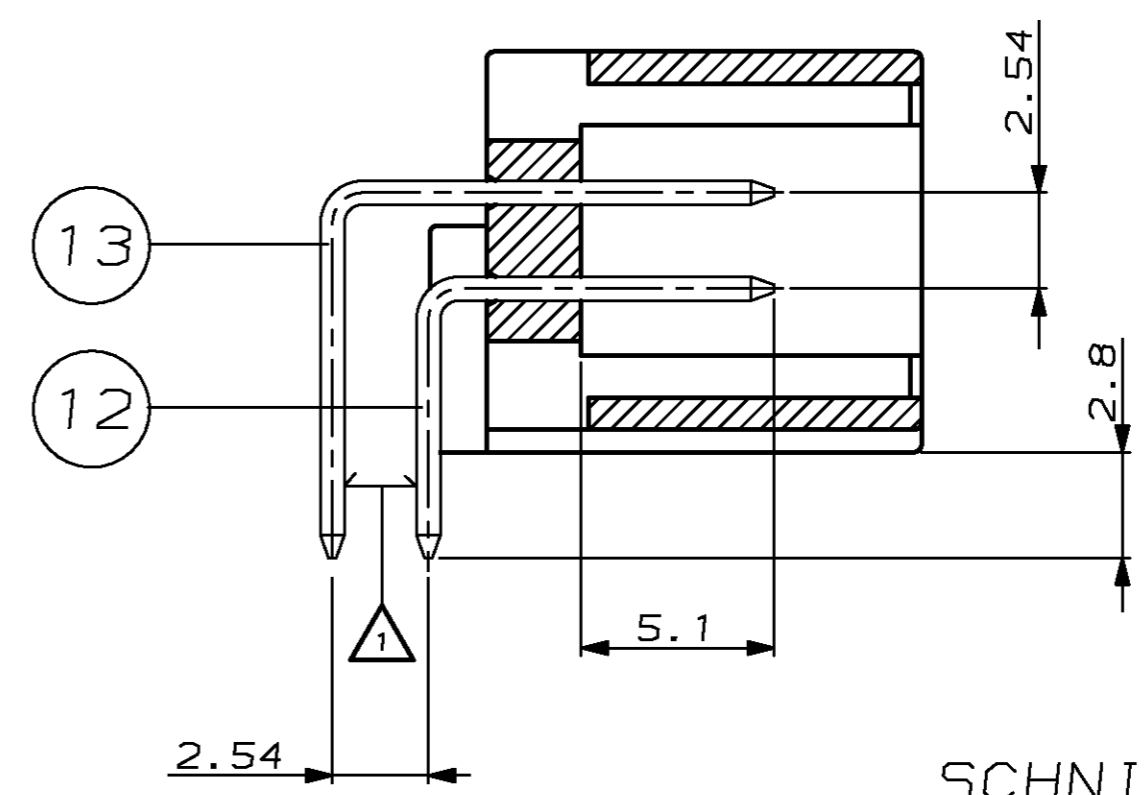
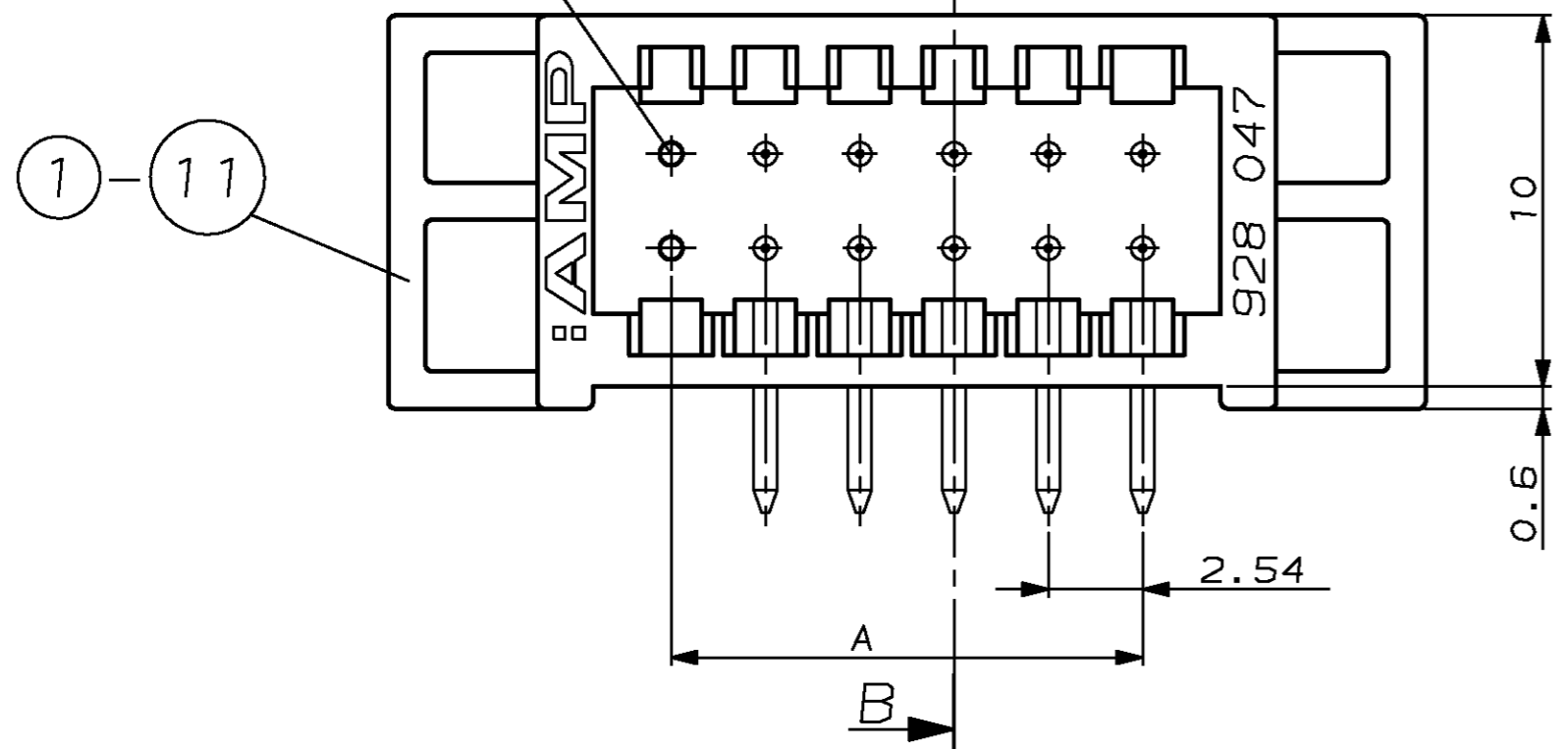
NICHT VERMASSTE KANTEN SIND NICHT MAßSTÄBLICH

ÄNDERUNGEN DIE DEM TECHNISCHEN FORTSCHRITT DIENEN, BEHALTEN WIR UNS VOR

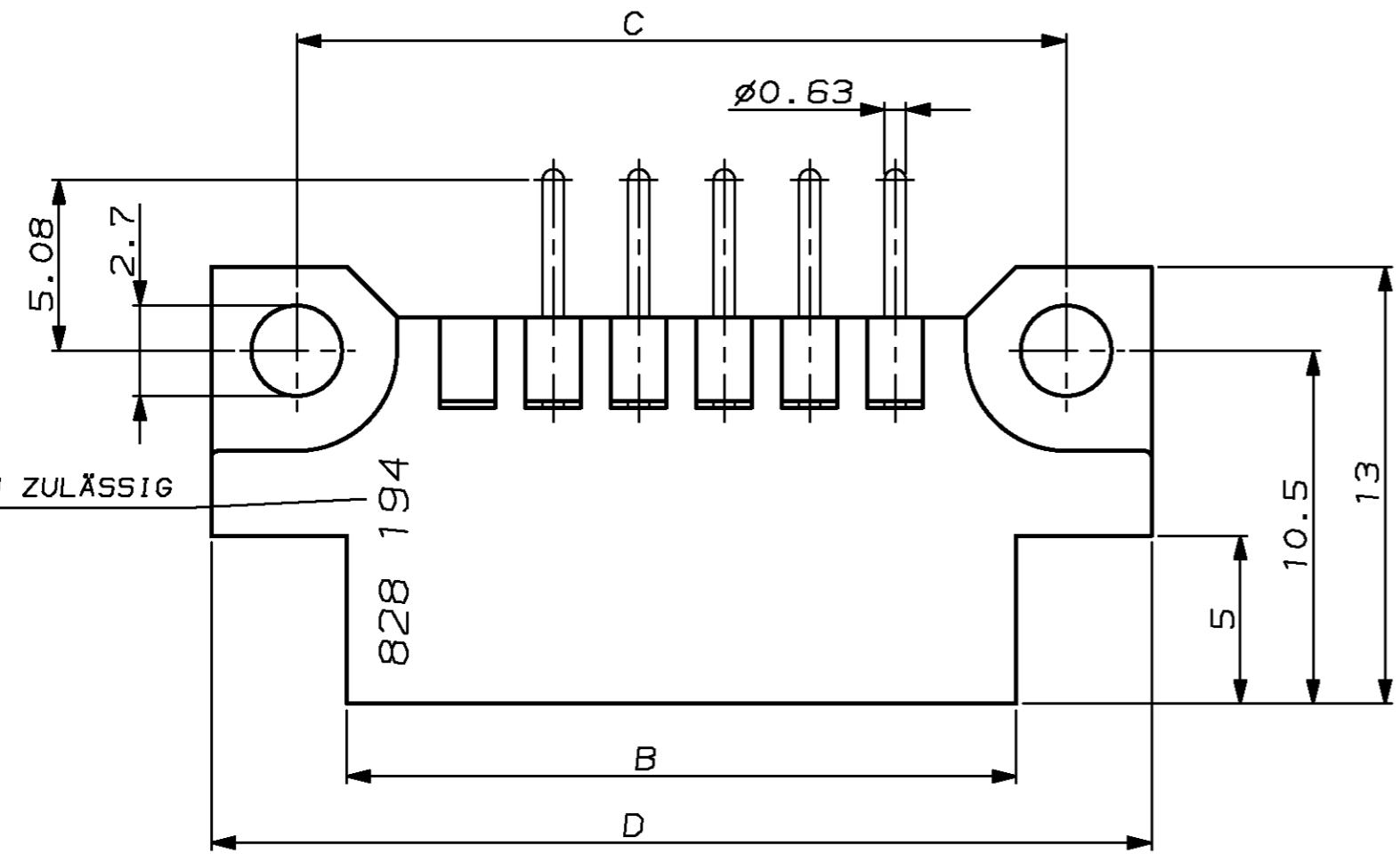
ZEICHNUNG GESCHÜTZT DURCH ©COPYRIGHT 1984 AMP DEUTSCHLAND GMBH ALLE RECHTE VORBEHALTEN

REV.	ÄNDERUNG	DATUM	NAME
K	ZEICHNUNG IN CAD ÜBERTRAGEN	10.10.1996	TILLE

ERSTE POSITION

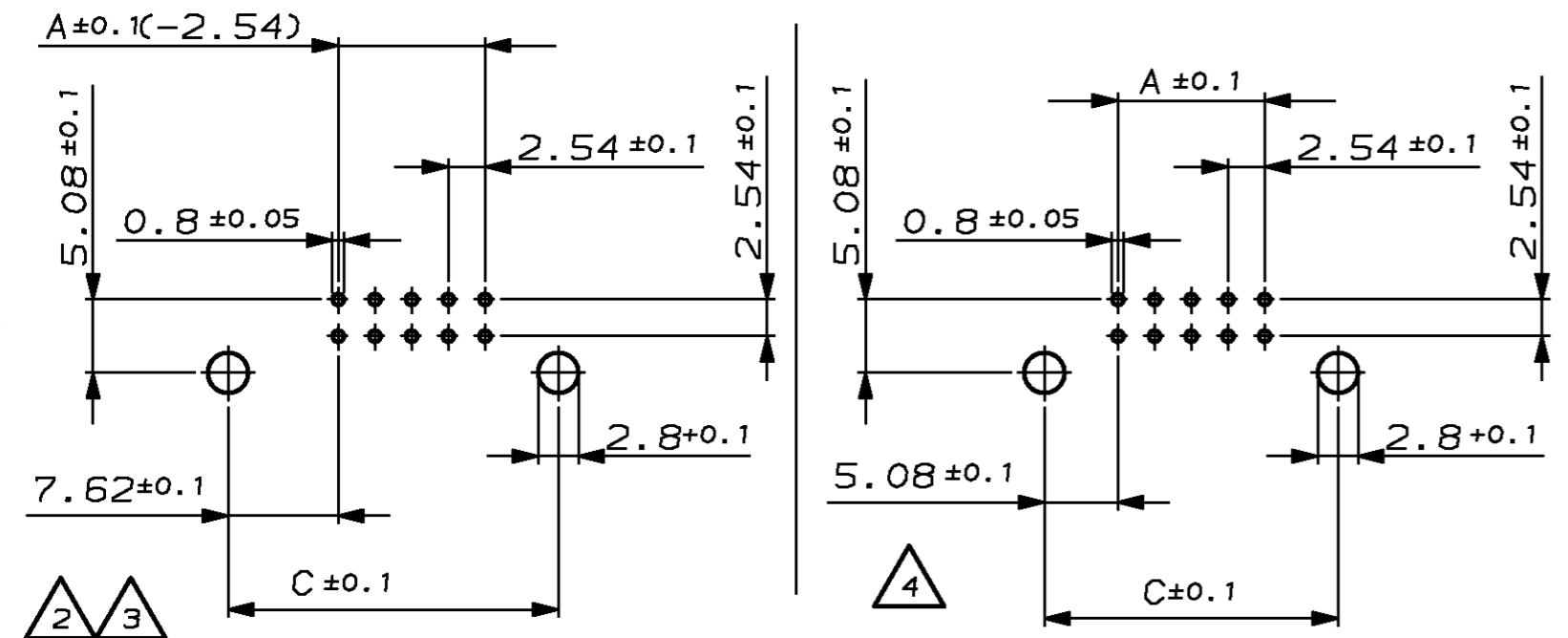


SCHNITT A-B



AUF BEIDEN SEITEN ZULÄSSIG

- △ 1 OBERFLÄCHE: STECKBEREICH: 1.2µm Au ÜBER 1.3µm Ni
LÖTBEREICH: MIN. 2.0µm Sn ÜBER 1.3µm Ni
- △ 2 ERSTE POSITION VON JEDER REIHE OHNE STIFTE
- △ 3 ERSTE UND LETZTE POSITION JEDER REIHE OHNE STIFTE
- △ 4 VOLLBESTÜCKT
- 5 STIFTE SIND FLUSSMITTELDICHT IM GEHÄUSE



EMPFOLHENES BOHRBILD

M2:1

POS.	BENENNUNG EINZELTEIL	POLZAHL	A	B	C	D	WERKSTOFF	OBERFLÄCHE FARBE
13	STIFT						CuZn 37	
12	STIFT						CuZn 37	
6-828 194-4	11 STIFTGEHÄUSE	2x32	78.74	85.94	88.9	93.98	PBTP GV GRAU RAL7035	
4-828 194-2	10 STIFTGEHÄUSE	2x21	50.8	58.0	60.96	66.04		
2-828 194-0	9 STIFTGEHÄUSE	2x10	22.86	30.06	33.02	38.1		
1-828 194-0	8 STIFTGEHÄUSE	2x5	10.16	17.36	20.32	25.4		
828 194-4	7 STIFTGEHÄUSE	2x2	2.54	9.74	12.7	17.78		
6-828 194-8	6 STIFTGEHÄUSE	2x34	83.82	91.02	93.98	99.06		
5-828 194-0	5 STIFTGEHÄUSE	2x25	60.96	68.16	71.12	76.2		
4-828 194-4	4 STIFTGEHÄUSE	2x22	53.34	60.54	63.5	68.58		
2-828 194-2	3 STIFTGEHÄUSE	2x11	25.4	32.6	35.56	40.64		
1-828 194-2	2 STIFTGEHÄUSE	2x6	12.7	19.9	22.86	27.94		
828 194-6	1 STIFTGEHÄUSE	2x3	5.08	12.28	15.24	20.32		

1 - -2 WIE GEZEICHNET

ZEICHNUNG GÜLTIG AB KW16/96.

AMP AMP DEUTSCHLAND GmbH D-63225 Langen

BENENNUNG TS100 - STIFTELEISTE 90° MIT BEFESTIGUNGSFLANSCH



BESTELL-NR.	POS.	BENENNUNG EINZELTEIL	POLZAHL	A	B	C	D	WERKSTOFF	OBERFLÄCHE FARBE	NICHT TOLERIERTER MASSE ± 0.2 ± 2°	FORMAT A2	ZEICHNUNGS-NR. 828 194
		GEZ. W. TILLE	16-APR-96					GEPR. R. KRÄMER	16-APR-96	MASSTAB 5:1 (2:1)	BLATT 1 VON 1	REV. K

CAD-ORIGINAL ZEICHNUNG NICHT ÄNDERN
 VERWENDET FÜR -
 PASSEND ZU -
 NUMMER 828 194
 WAR NR. -
 AMP-EN-555 REV 9-93

D
 C
 B
 A