

Technical specification:

Technische Daten:

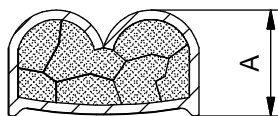
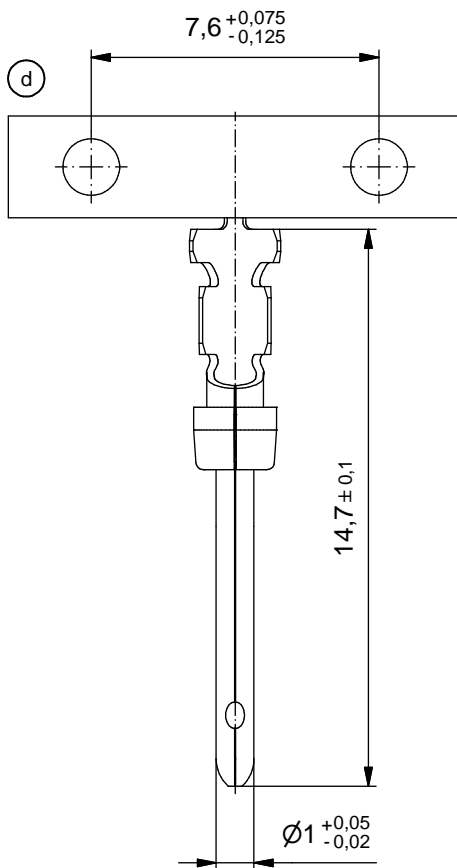
Temperature range/ Temperaturbereich:	- 55 °C ... + 125 °C
Current rating/ Strombelastbarkeit:	7,5 A max.
Contact resistance/ Kontaktwiderstand:	≤ 10 mOhm

**Materials/
Werkstoffe:**

Contact/ Kontakt:	contact area/ Phosphor Bronze, Au over Ni Kontaktbereich:
----------------------	--

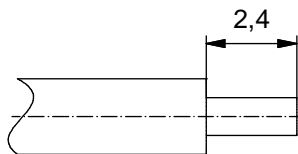
**Installation specification/
Montagedaten:**

Crimp tool/ Crimp-Werkzeug:	360X10069X
Length of reel/ Rollenlänge:	Small reel wheeled left (500 Contacts) kleine Spule links gerollt (500 Kontakte)

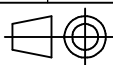


Wire size AWG / Drahtgröße AWG:	Crimp height A / Crimp Höhe A:
24	0,68 - 0,86
22	0,68 - 0,86
20	0,68 - 0,86

**Stripping Dimensions/
Kabelvorbereitung:**



Part no. / Art.-Nr.:	Plating / Veredelung:
161A13389X	Gold flash over nickel Gold über Nickel
161B13389X	20 µin hard gold over min. 50 µin nickel 20 µin Gold über min. 50 µin Nickel
161C13389X	30 µin hard gold over min. 50 µin nickel 30 µin Gold über min. 50 µin Nickel
161J13389X	50 µin hard gold over min. 50 µin nickel 50 µin Gold über min. 50 µin Nickel



dim. in mm

**Signal Crimp Plug Contact
stamped version Wire Size AWG 24-20**

**Signal Crimp Stiftkontakt
gestanzte Version Kabelgröße AWG 24-20**

Index: d Ä6939 27.10.2017 J.L.

Status: InBearbeitung

RoHS compliant/konform

scale/Maßstab:

5:1

CONEC®

dwg no /
Z.-nr.:

16K1A1145

DIN-
A4

1 / 1

The reproduction, distribution and utilization of this document as well as the communication of its contents to others without express authorization is prohibited. Offenders will be held liable for the payment of damages. An exemption does not apply to the reproduction and utilization of this document for the private and non-commercial use of individual persons. Die Vervielfältigung, Verbreitung, auch auszugsweise, und das Kopieren dieses Dokuments ist ohne schriftliche Genehmigung der CONEC GmbH. Die Weitergabe oder die Kommunikation des Inhalts dieses Dokuments, Verrentung und Aneignung seines Inhalts sind verboten, soweit nicht ausdrücklich gestattet. Zuwiderhandlungen verpflichten zu Schadenersatz. Alle Rechte für den Fall der Patent-, Gebrauchsmarken- oder Geschmacksmarkenregistrierung vorbehalten.