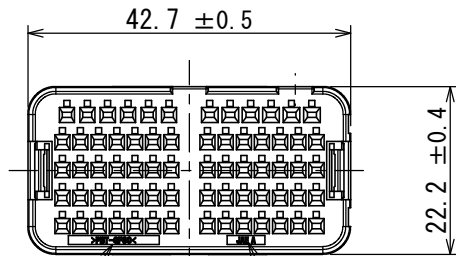
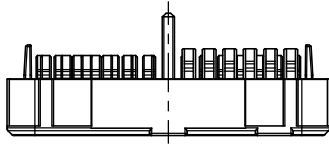
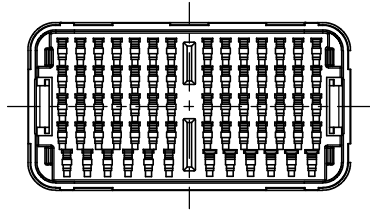
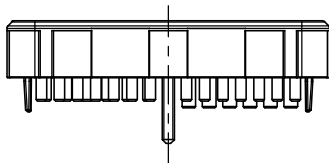
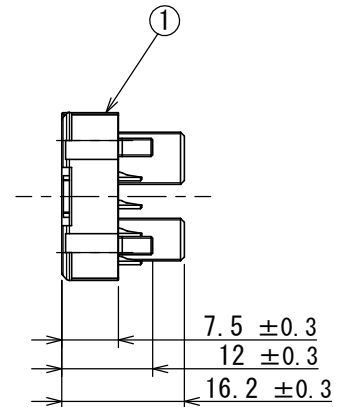


版数 VER.	年月日 DATE	CN NO.	変更内容 DESCRIPTION	製図 DR.	担当 CHK.	査閲 APPD.	承認 APPD.
2	29/JUN/2016	027061	DELETE SPECIAL CONTROL ITEM MARK	—	Y. OBATA	M. KUROIWA	H. OBIKANE



MATERIAL MARK/
材料名

CAVITY No. AND COMPANY MARK/
キャビティNo.、社標



1	FRONT RETAINER/ フロントリテーナ	1	30%GF PBT	COLOR: GRAY	—
符号 NO.	名称 DESCRIPTION	個数 QTY.	材料 MATERIAL	仕上 FINISH	備考 REMARKS

仕様書 (SPECIFICATION)		第1版 (ORIGINAL DATE)		名称 (TITLE)		日本航空電子工業株式会社	
—		27/FEB/2017		MX60A068XF2		JAE	
一般公差 (GENERAL TOLERANCE)		製図 DR.	—	シリーズ (SERIES)		尺度 (SCALE)	
寸法 (DIMENSION)	角度 (ANGLES)	担当 CHK.	Y. OBATA				
・ ±0.8	×° ±	査閲 APPD.	—				
・ × ±0.4	×° ×' ±	承認 APPD.	Y. NAKAMURA				
・ × × ±0.1				MX60A	1:1	図面番号 (DRAWING NO.)	
・ × × × ±						SJ118471	
単位 (UNIT) : mm						版数 (VER.)	
						2	

DCF-C-211H(12.08)

S/W

WISDOM承認 2018/10/26