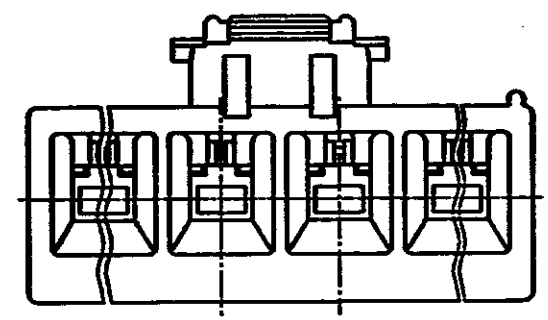
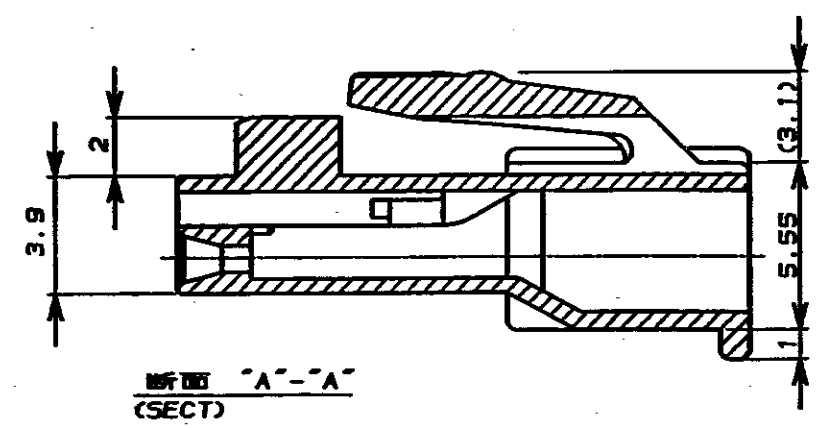
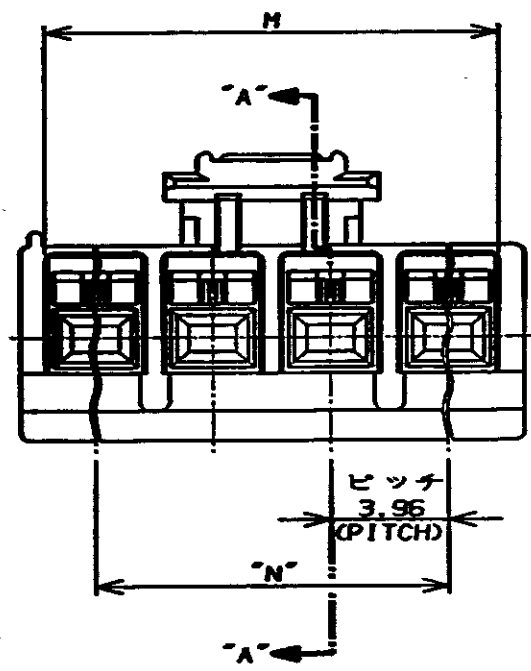
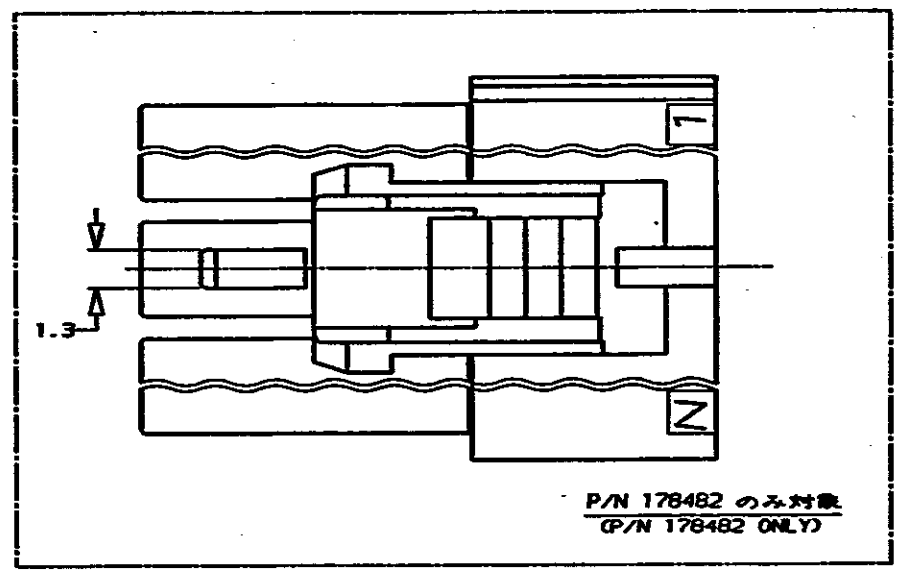
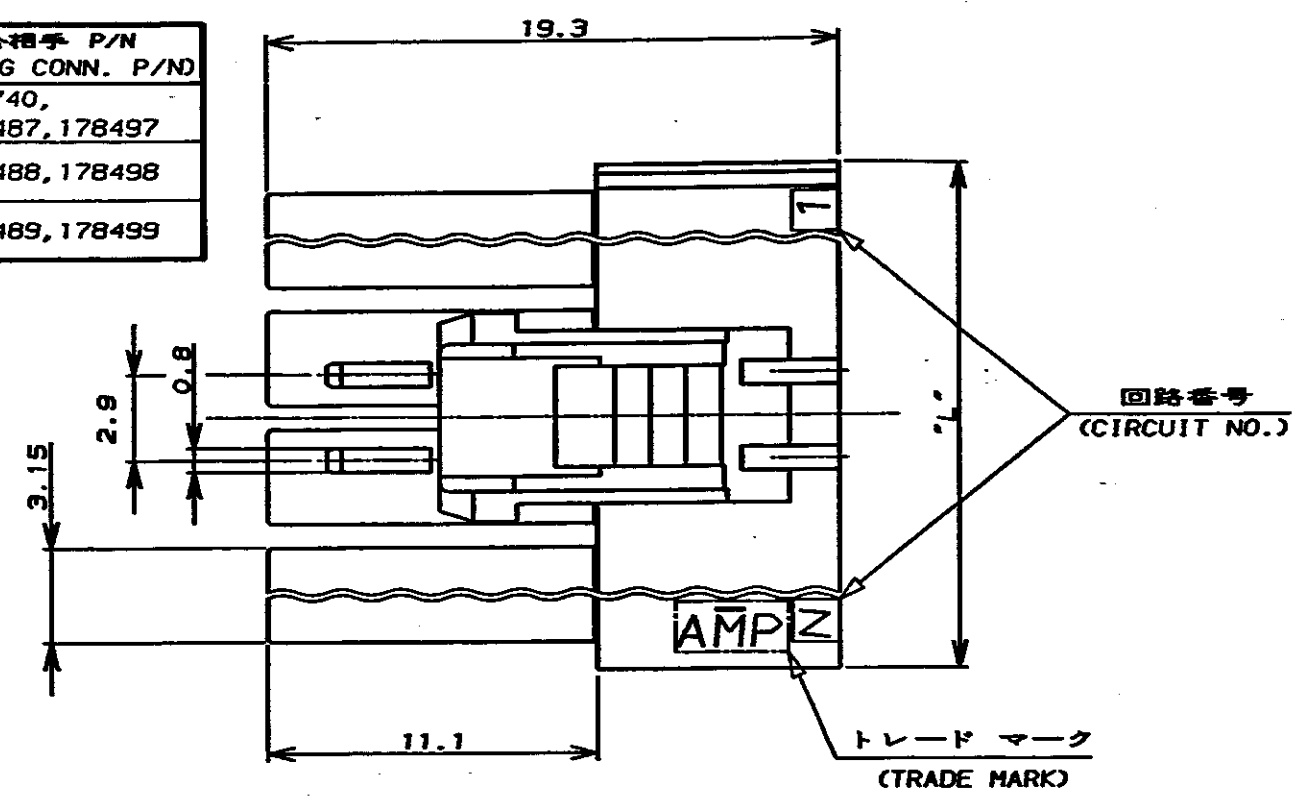


表 1 (TABLE 1)

プラグハウジングP/N (PLUG HSG P/N)	極数 (POS.)	嵌合相手 P/N (MATING CONN. P/N)
178481	4	178740, 178487, 178497
178482	5	178488, 178498
178483	6	178489, 178499



22.95	24.90	19.80	6	黒 (BLACK)	178483-9
↑	↑	↑	↑	青 (BLUE)	↑ -6
↓	↓	↓	↓	黄 (YELLOW)	↓ -4
				赤 (RED)	↓ -2
22.95	24.90	19.80	6	■ 自然色 (NATURAL)	178483-1
18.99	20.94	15.84	5	黒 (BLACK)	178482-9
↑	↑	↑	↑	青 (BLUE)	↑ -6
↓	↓	↓	↓	黄 (YELLOW)	↓ -4
				赤 (RED)	↓ -2
18.99	20.94	15.84	5	■ 自然色 (NATURAL)	178482-1
15.03	16.98	11.88	4	黒 (BLACK)	178481-9
↑	↑	↑	↑	青 (BLUE)	↑ -6
↓	↓	↓	↓	黄 (YELLOW)	↓ -4
				赤 (RED)	↓ -2
15.03	16.98	11.88	4	■ 自然色 (NATURAL)	178481-1
"M"	"L"	"N"	極数	色調 (COLOR)	型番 (P/N)
寸法 (DIMENSION)			(Pos.)		

- NOTES:
- PRODUCT SPEC., 108-5302
 - APPLICABLE CONTACT P/N
REC CONTACT : 175152-□ (φ20-φ16AWG)
175151-□ (φ26-φ22AWG)
 - MATING CONN. P/N
SEE TABLE 1 175150-□ (φ20-φ16AWG)
175149-□ (φ26-φ22AWG)
 - INSTRUCTION SHEET : IS-503J

- 注 ;
- 適用製品規格 : 108-5302
 - 適用コンタクト型番
リセ コンタクト : 175152-□ (φ20-φ16AWG)
175151-□ (φ26-φ22AWG)
 - 嵌合相手側製品型番
ハウジング 及び アッセンブリ : 表 1 参照
タブ コンタクト : 175150-□ (φ20-φ16AWG)
175149-□ (φ26-φ22AWG)
 - 取扱説明書 : IS-503J

Copyright ©19 年		Copyright ©19 年		AMP (Japan) LTD. ALL RIGHTS RESERVED.		AMP 日本エー・エム・ピー株式会社 Tokyo, Japan		
適合電線径範囲 (WIRE RANGE)		被覆外径 (INSULATION DIA.)		名称 (NAME) AMPユニバーサルパワーコネクタ 4極 3.96mmピッチ プラグハウジング (1列タイプ) AMP UP CONN. 3.96mm PITCH 4POS PLUG HOUSING (SGL ROW)				
材料 (MATERIAL) 6/6 ナイロン (UL94V-0) 6/6 NYLON (UL94V-0)		仕上 (FINISH)		一般公差 GENERAL TOLERANCE		SIZE	LOC	番号 (No.)
A 改訂 FJ00-0006-93 M.S.		DR. Y. NARISAWA		10% ±0.2 30% ±0.25 100% ±0.3		B	J	C-178481
O 作成 (J-0153) Y.N.		DE. M. SHINDO		30% ±0.3		尺取 (SCALED)		REV. A
LTR 変更 (REVISION RECORD)		CHK. Y. FUJITA		角 ±0.3		REV. A		SHEET 1 OF 1

DIMENSIONS IN MM. DO NOT SCALE PRINT

PRINT DIST