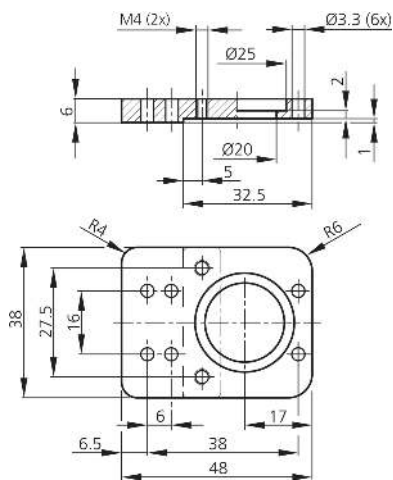
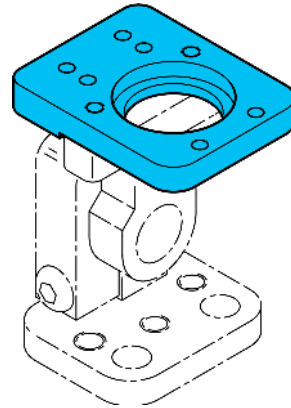




210178
SH-G-CS
Montageplatte für CS 50

- Vielseitiges Haltesystem mit hoher Flexibilität
- Universelle Montage
- Stufenlose Justierung
- Robuste Bauweise



Technische Daten (typ.)

Gehäusematerial

Komponente

Betrieb mit

Geeignet für

Produktserie

+20°C

Aluminium (schwarz, eloxiert)

Grundhalter

Klemmzylinder HS-KL-12-20-V

Vision Sensoren - CS 50

Z-UBT-KL-PH Produkthalterung

Weitere Informationen / Zubehör

<https://www.di-soric.com/210178>