

TIW 250 XS - 8 Ohm

Art. No. 1342



25 cm (10") High-End-Tieftöner. Die extra breite Gummisicke, die lange Schwingspule und das besonders große Magnetsystem erlauben extreme Hübe. Durch die mehrfache Belüftung der Schwingspule (Polkernbohrung, Bohrungen in der Polplatte, Öffnungen im Aluminiumdruckgusskorb zur Hinterlüftung der Zentrierung) werden Verluste und Strömungsgeräusche minimiert. Der Schwingspulenträger aus Kapton und die lange Schwingspule erlauben sehr hohe Belastungen. Die Membran ist eine Sandwichkonstruktion aus Glasfaserschichten und Polyestergewebe und damit besonders resonanzarm.

Diese konstruktiven Details führen zu einer hohen Pegelfestigkeit und hervorragender Tiefbasswiedergabe.

25 cm (10") high-end woofer. The extra-wide elastic surround, the long voice coil and particularly large magnet arrangement give this speaker extremely long excursion. Thanks to the multiple venting of the voice coil (pole piece hole, holes in the pole piece plate, cutouts in the aluminium diecast basket to vent the spider from behind) losses and flow noise are minimised. The capton voice coil carrier and the long voice coil enable the driver to withstand considerable loads. The diaphragm is a sandwich construction made up of layers of fibreglass and polyester fabric which makes it particularly and low in resonance.

These design features result in high level-accuracy and excellent low-range bass imaging.

01.10.2015

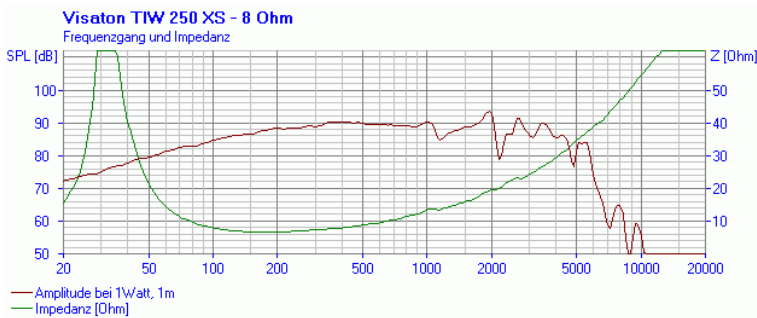
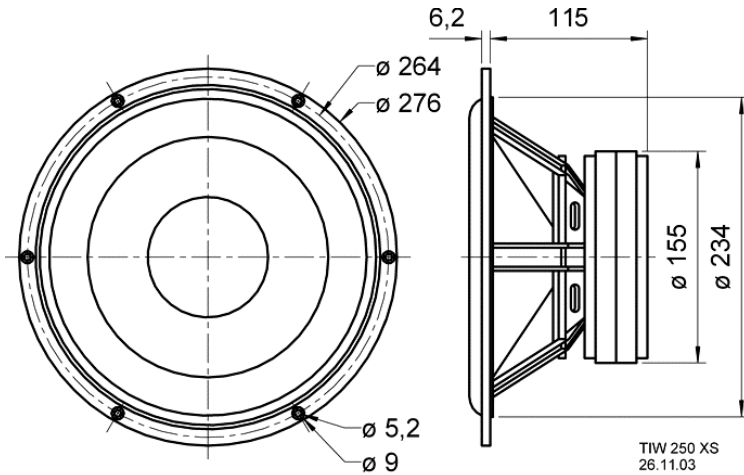
Gehäuseempfehlungen / Recommended cabinets

Volumen/Prinzip	BR-Rohr	f_b	f_c/Q_{TC}
30 l/geschlossen	-	-	59 Hz/0,59
50 l/geschlossen	-	-	50 Hz/0,5
70 l/geschlossen	-	-	46 Hz/0,46
30 l/Bassreflex	BR 15.34 (13 cm lang)	42 Hz	-
50 l/Bassreflex	BR 15.34 (12 cm lang)	36 Hz	-
70 l/Bassreflex	BR 15.34 (9 cm lang)	32 Hz	-

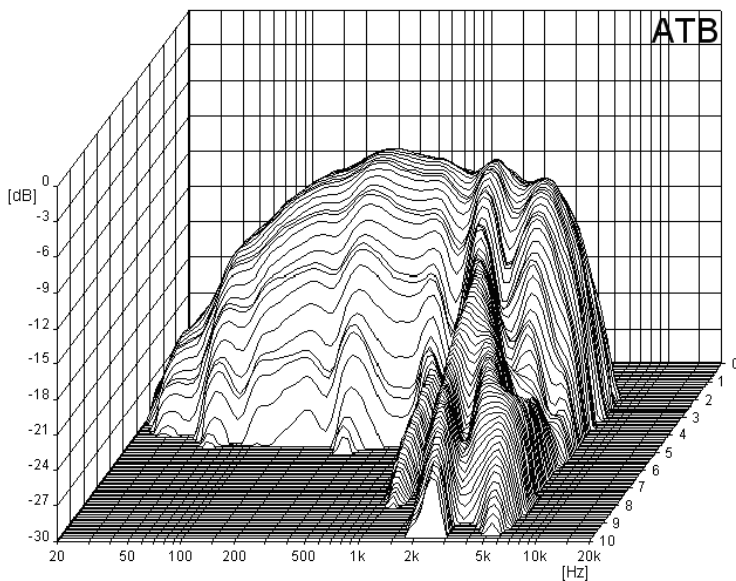
Volume/Principle	BR-Channel	f_b	f_c/Q_{TC}
30 l/closed	-	-	59 Hz/0,59
50 l/closed	-	-	50 Hz/0,5
70 l/closed	-	-	46 Hz/0,46
30 l/bass reflex	BR 15.34 (length 13 cm)	42 Hz	-
50 l/bass reflex	BR 15.34 (length 12 cm)	36 Hz	-
70 l/bass reflex	BR 15.34 (length 9 cm)	32 Hz	-

TIW 250 XS - 8 Ohm

Art. No. 1342



TIW 250 XS



Technische Daten / Technical data

Nennbelastbarkeit Rated power	200 W
Musikbelastbarkeit Maximum power	300 W
Nennimpedanz Z Nominal impedance Z	8 Ohm
Übertragungsbereich Frequency response	f_u -3000 Hz
(f_u : untere Grenzfrequenz abhängig vom Gehäuse) (f_u : Lower cut-off frequency depending on cabinet)	.
Mittlerer Schalldruckpegel Mean sound pressure level	89 dB (1 W/1 m)
Grenzauslenkung Excursion limit	+/-14 mm
Resonanzfrequenz f_s Resonance frequency f_s	33 Hz
Magnetische Induktion Magnetic induction	1,3 T
Magnetischer Fluss Magnetic flux	1600 μ Wb
Obere Polplattenhöhe Height of front pole-plate	8 mm
Schwingspuldurchmesser Voice coil diameter	50 mm
Wickelhöhe Height of winding	25 mm
Schallwandöffnung Cutout diameter	235 mm
Gewicht netto Net weight	5,3 kg
Gleichstromwiderstand R_{dc} D.C. resistance R_{dc}	5,6 Ohm
Mechanischer Q-Faktor Q_{ms} Mechanical Q factor Q_{ms}	5,21
Elektrischer Q-Faktor Q_{es} Electrical Q factor Q_{es}	0,35
Gesamt-Q-Faktor Q_{ts} Total Q factor Q_{ts}	0,33
Äquivalentes Luftnachgiebigkeitsvolumen V_{as} Equivalent volume V_{as}	66 l
Effektive Membranfläche S_d	

01.10.2015

Effective piston area S_d	314 cm ²
Dynamische bewegte Masse M_{ms} Dynamically moved mass M_{ms}	49 g
Antriebsfaktor Bx_l Force factor Bx_l	13 Tm
Schwingspuleninduktivität L Inductance of the voice coil L	1,7 mH