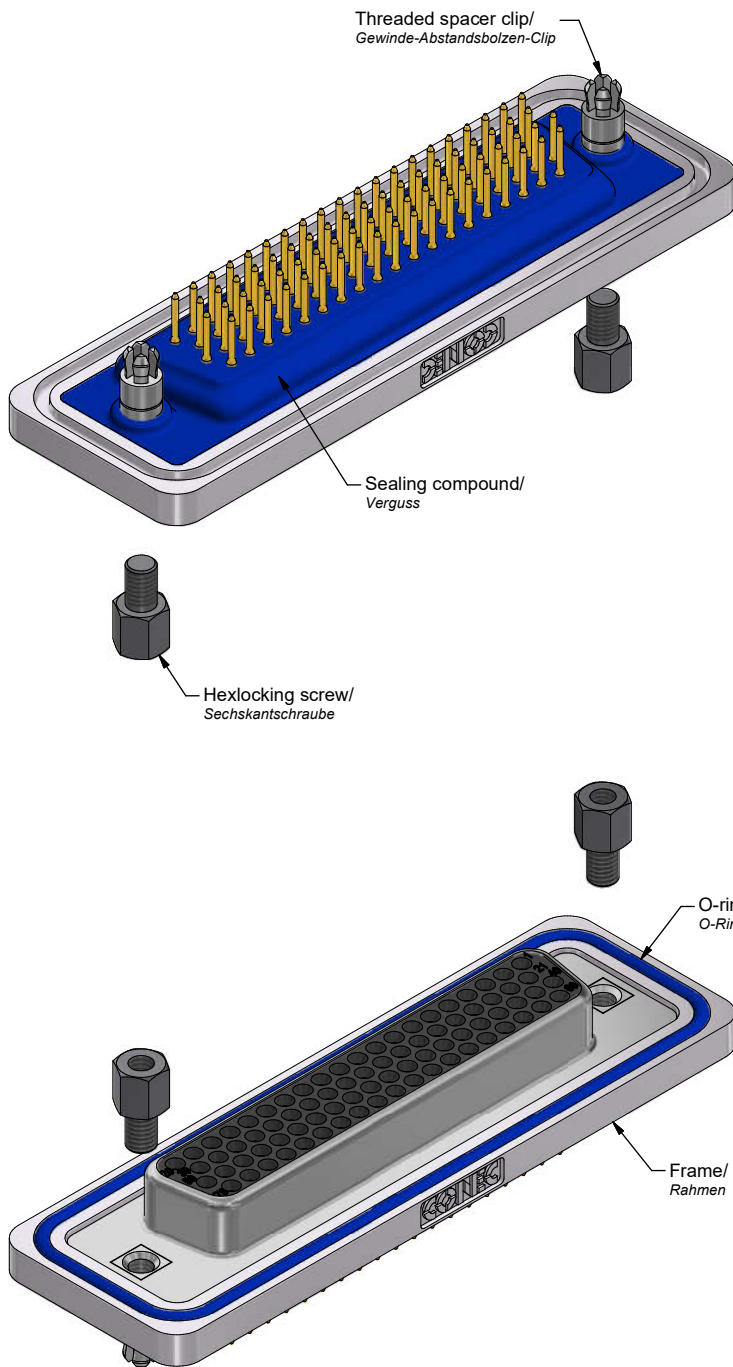


At all times water resistant connectors not in use should be covered with a Conec water resistant cap or water tight hood.
 Im nicht gesteckten Zustand müssen die wasserdichten Steckverbinder mit einer wasserdichten Conec Kappe oder Haube geschützt werden.



Technical specification/

Technische Daten:

Working voltage/ Betriebsspannung:	60 V AC
Current rating/ Strombelastbarkeit:	3 A (UL,VDE) / 2,5 A (CSA)
Insulation resistance/ Isolationswiderstand:	≥ 5 GΩ
Dielectric withstanding voltage/ Spannungsfestigkeit:	1000 V, 50 Hz, 1 min.
Degree of protection/ Schutzart: IEC 60529	IP67, in mated condition/ IP67, im gesteckten Zustand
Temperature range/ Temperaturbereich:	- 25 °C ... + 105 °C
Mating cycles/ Steckzyklen:	Quality class 3 = 50 Gütestufe 3 Quality class 2 = 200 Gütestufe 2 Quality class 1 = 500 Gütestufe 1

Materials/

Werkstoffe:

Contact/ Kontakt:	Cu alloy, Au over Ni
Insulator/ Isolierkörper:	PBT GF UL 94 V-0
Shell/ Gehäuse:	Cu alloy, Sn over Ni
Frame/ Rahmen:	GD-Zn, Ni
Threaded spacer clip/ Gewinde-Abstandsbolzen-Clip:	Cu alloy, Sn over Ni
Collar/ Scheibe:	Cu alloy, Sn over Ni
O-ring/ O-Ring:	Silicon/ Silikon
Sealing compound/ Verguss:	PUR
Hexlocking screw/ Sechskantschraube:	Stainless steel/ Edelstahl

Installation specification/

Montagedaten:

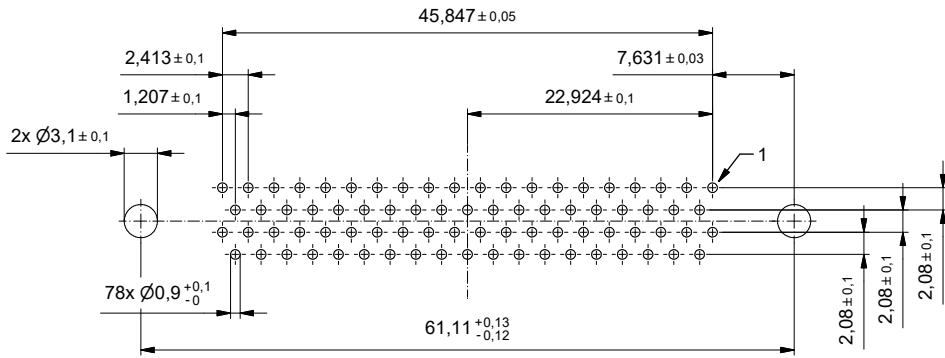
Solder parameter for wavesoldering/ Lötparameter im Wellenlötverfahren:	
Solder preheat temperature/ Vorheiztemperatur:	120 °C for 120 sec. max./ 120 °C für 120 Sek. max.
Solder bath temperature/ Lötbadtemperatur:	240 °C for 5 sec. max./ 240 °C für 5 Sek. max.
Recommended torque value for thread/ Empfohlenes Drehmoment für Gewinde:	3.1 in.LB / max. 3.5 in.LB/ 35 Ncm / max. 40 Ncm
PCB hole drillings/ Recommended panel cut-out/ Leiterplattenbohrbild/ Empfohlener Montageausschnitt:	see sheet 2/ siehe Seite 2
Rear panel thickness/ Rückwand Dicke:	1,0 mm min. ... 1,6 mm max.
PCB snap for hole diameter/ PCB Clip für Lochdurchmesser:	Ø 3,1 mm
Circuit board thickness/ Leiterplattenstärke:	1,6 mm

Part no. / Part marked/ Art.-Nr. / Bedruckung:	Quality class/ Gütestufe:	Contact plating/ Kontakt Veredelung:
6HDD78SAR99E10X	3	Gold flash over nickel Gold über Nickel
6HDD78SBR99E10X	2	20 µin hard gold over min. 50 µin nickel 20 µin Gold über min. 50 µin Nickel
6HDD78SCR99E10X	1	30 µin hard gold over min. 50 µin nickel 30 µin Gold über min. 50 µin Nickel

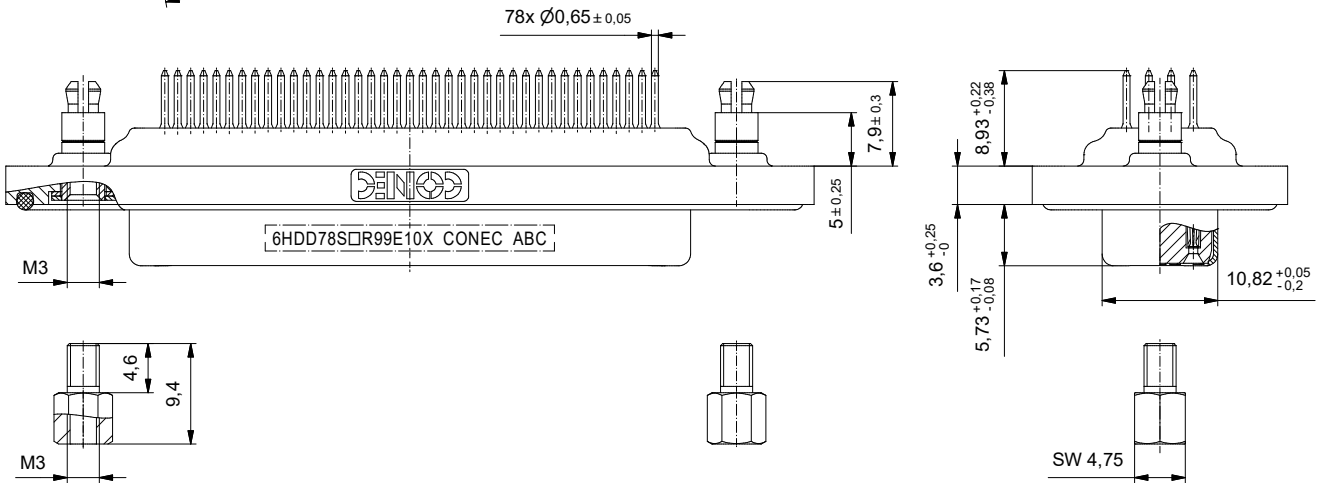
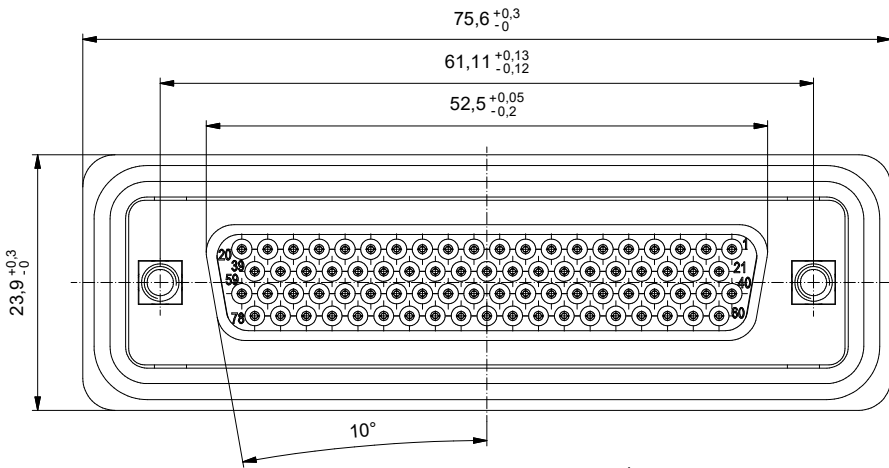
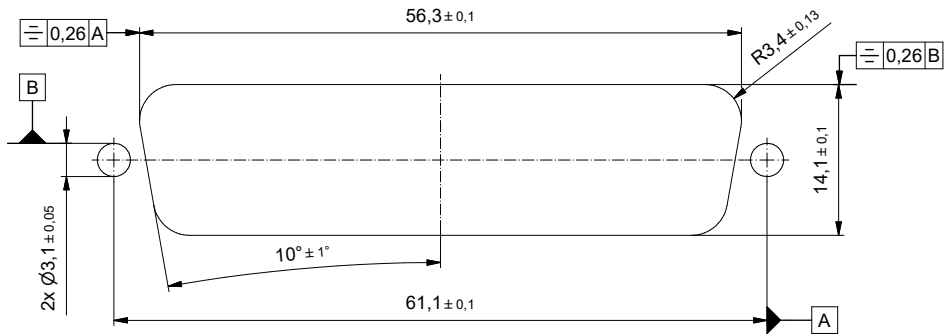
Index: a Original	scale/ Maßstab: 2:1	dim. in mm	D-SUB HD Female 78pos. with threaded spacer clip and hexlocking screw D-SUB HD Buchsenleiste 78pol. mit Gewinde-Abstandsbolzen-Clip und Sechskantschraube	
			dwg no / Z.-nr.:	15K1A2358
RoHS compliant/ konform				1 / 2

This reproduction, distribution and utilization of this document as well as the communication of its contents to others without express authorization is prohibited. Offenders will be held liable for the payment of damages. For further information on our products, please refer to our website: www.conec.com. All rights reserved. © 2021 Conec Technology AG.

PCB hole drillings
(PCB top side)
Leiterplattenbohrbild
(Leiterplatten Oberseite)



Recommended
panel cut-out/
Empfohlener
Montageausschnitt:



Index: a Original	scale/ Maßstab: 2:1		dim. in mm		D-SUB HD Female 78pos. with threaded spacer clip and hexlocking screw D-SUB HD Buchsenleiste 78pol. mit Gewinde-Abstandsbolzen-Clip und Sechskantschraube	DIN-A3
			dwg no / Z.-nr.:	15K1A2358		
RoHS compliant/ konform			Date/ Datum	Name		2 / 2
			27.10.2021	Lehmenkühler		
			28.10.2021	Fischer		

This reproduction, distribution and utilization of this document as well as the communication of its contents to others without express authorization is prohibited. Offenders will be held liable for the payment of damages. We reserve every right. Infringement of this document may lead to prosecution. Please refer to our website: www.conec.com for more information.