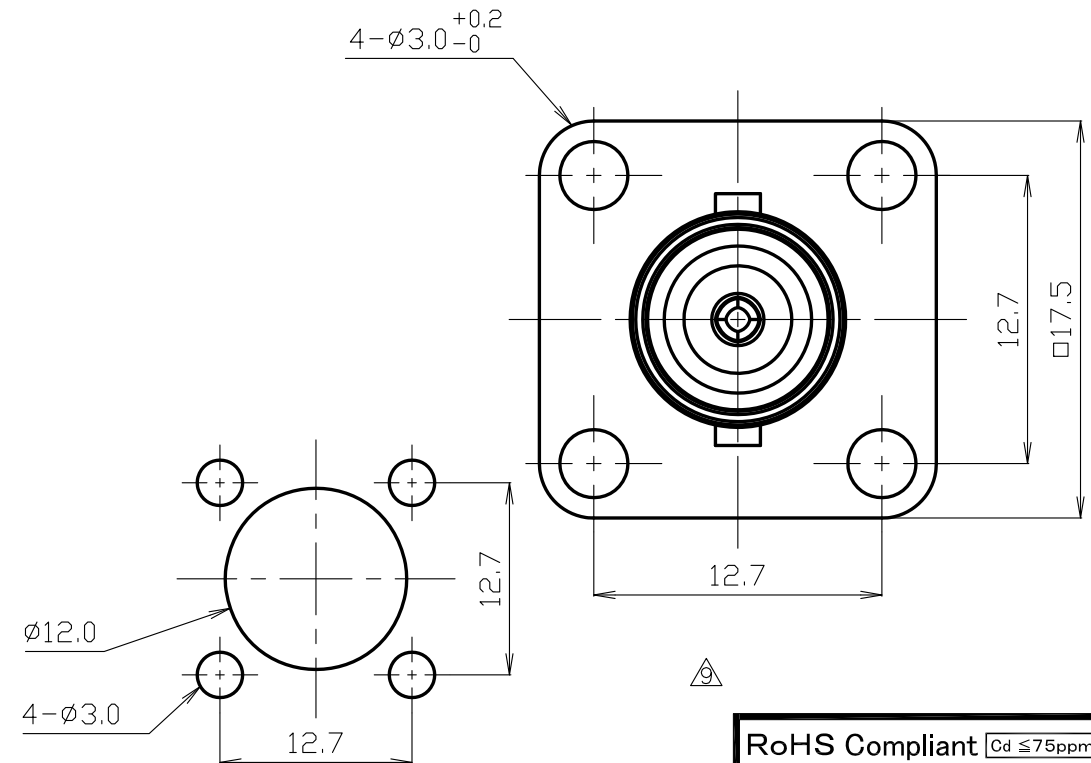
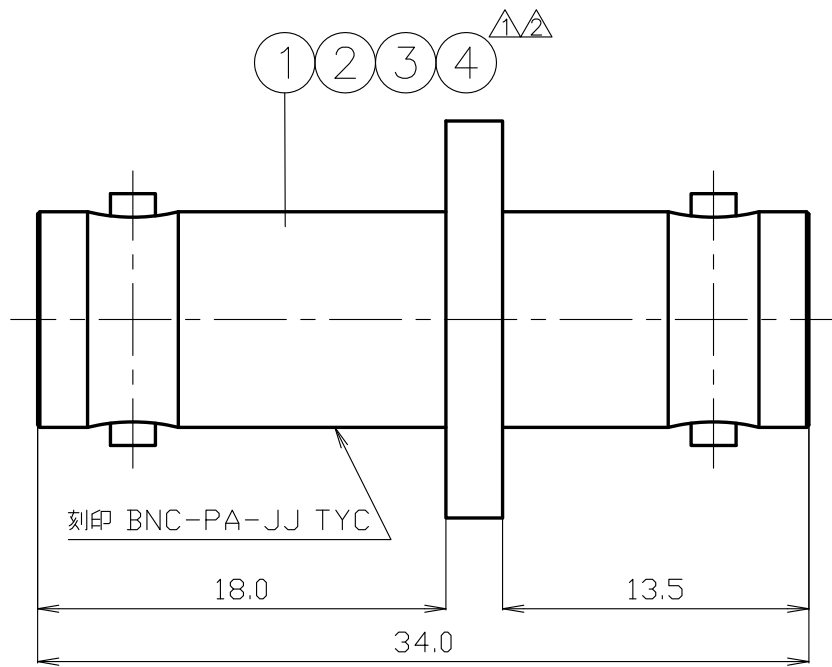


番号	変更・記事	日付	確認
△7	社名変更	2012.01.23	済
△8	外観図面化	2016.07.15	(山本)
△9	RoHS表記 追記	2016.07.15	(山本)
△10			
△11			

番号	変更・記事	日付	確認
△1	4点ポンチ方式から圧入方式に変更	'94.12.08	済
△2	部品共通化のためブッシングの内径を変更	'95.06.15	済
△3	AG → NI	'95.06.15	済
△4	材質変更	'95.11.24	済
△5	AG → NI	2001.11.14	済
△6	取付穴参考寸法 追加	2008.10.08	済



△ 取付穴参考寸法(尺度2/1)

RoHS Compliant [Cd ≤75ppm]

REMARKS BRASS: Cd ≤75ppm
PHOSPHOR BRONZE: Pb <4wt%

番号	部品名	材質	数量	処理	備考	尺 寸	製 図	検 図	承 認	確 認	品 名
7						3/1	渡邊	檜	山	三	BNC-PA-JJ
6							'16.07.15	'16.07.15	'16.07.15	'16.07.15	
5							直弘	澤	本	村	
4	ブッシング	黄銅	1	Ni	△3	単 位					
3	絶縁体	テフロン	2	-		mm					
2	中心コンタクト	リン青銅	1	Au	△4	日 付					
1	シェル	黄銅	1	Ni	△5	'93.01.27	投影法				
											図 番 S-0340374-01

仕 様 書

品 名 BNC-PA-JJ

No. 0340109

図 番 S-0340374-01

株式会社トーコネ

定 格 1 参考規格 JIS-C5412
 2 定格電圧 AC 500V
 3 定格周波数 4 GHz
 4 公称インピーダンス 50Ω
 5 使用温度範囲 -40~85℃

確 認	検 印	作 成
山	檜	渡邊
16.01.12	16.01.12	'16.01.12
本	澤	直弘

	項 目	条 件	規 格
1	構造形状	構造及び形状寸法	異常のないこと
2		材 質	
3		仕上げ及び表示	
4	電	絶縁抵抗	DC 500V 1000MΩ以上
5	気	耐電圧	AC 1500V 1分間にて 異常のないこと
6	特 性	接触抵抗	接触間の電圧降下は、約1kHzの交流 又は直流で1mVを越えない方法にて 3mΩ以下
7		電圧定在波比	周波数 2000MHzまで 1.2以下
8		互換性	規格に準ずるコネクタと結合したとき 異常なく結合すること
9	機 械 的 特 性	抜け止めのあるコンタクトの固定力	中心コンタクトに軸方向引張力4.9N 異常のないこと
10		雌コンタクトの保持力	規格ピンゲージで0.98N以上の保持力 異常のないこと
11		結合部接続強度	軸方向引張力245Nを加えたとき スタッド部に異常のないこと
12			

GKQM-19-1

	変更履歴	日 付
1	社名変更	2012. 01. 23
2	使用温度範囲 追記	2016. 01. 12
3		