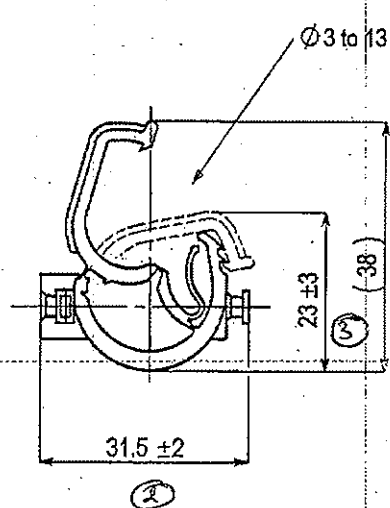
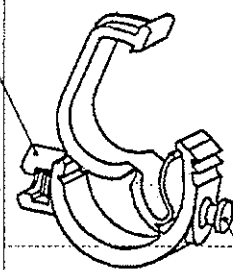


Revision level/ indice		Revision Record désignation	Changed	Date	Approved	Date
Part Pièce	Drawing Dessin					
	01	Updated drawing :cancels and replaces drawing 13/11/96 Mise à jour du plan: annule et remplace plan du 13/11/96	P.Cherdo	17/06/02	M.Rodríguez	17/06/02



Interconnecting female device /
dispositif femelle d'interconnection



Ø5mm "T" stud Interconnecting male device /
dispositif mâle d'interconnection

HellermannTyton

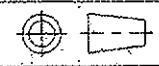
Bundle diameter / diamètre
3 To/à 13 mm.

* Measurements are made with application diameter in place
* Dimensions relevées avec les diamètres d'application en place

Material: PA 6.6 BLACK NOIR
Matière:
Dimension without tolerances
Cotes non tolérancées
details to:

DIN 16901 /

SolidWorks
01



Drawn Dessiné par	P.Cherdo	17/06/02
Approved Approuvé par	M.Rodríguez	17/06/02

Scale: Echelle: 1/1 Patent / Brevet N° 85-19255

The copyright of this drawing is reserved by HELLERMANN France. It is issued on condition that it is not reproduced, copied or disclosed to a third party, either wholly or in part, without the consent of HELLERMANN France.

HellermannTyton

La propriété de ce plan est réservée à la société Hellermann France. Il est distribué à condition qu'il ne soit pas reproduit, communiqué ou révélé à une tierce partie, soit complètement ou en partie, sans le consentement de la société Hellermann France.

Tel: 01.30.13.80.00
Fax: 01.30.13.80.60

Title Titre	IAHC1T	
Drawing-No Plan-N°	Agrafe automatique "A"	Format A4
	1104620147	Sheet 1 of 1 page
Interconnected Automatic Harness Clip		

Tolerances
PERFORMANCE
SPECIFICATION

Product Number
Cross Reference Record

Uncontrolled Document

Pre-UNS Number System	(New) UNS Universal Number System	Customer Part Number
Product Number	Product Number	Product Number
IAHC1T	151-00223	-
Reference Drawing Number: XCL-HTF040CST(1104620147)		

Issued By:	(New) UNS Product Number	Issue Date:
HellermannTyton	Universal Numbering System	February 13, 2012