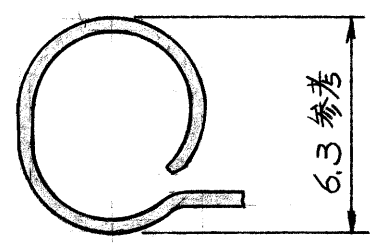
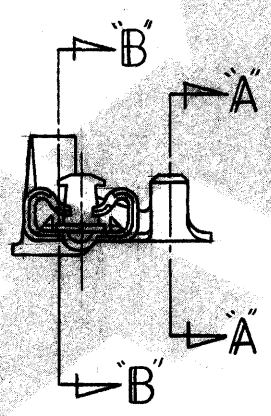
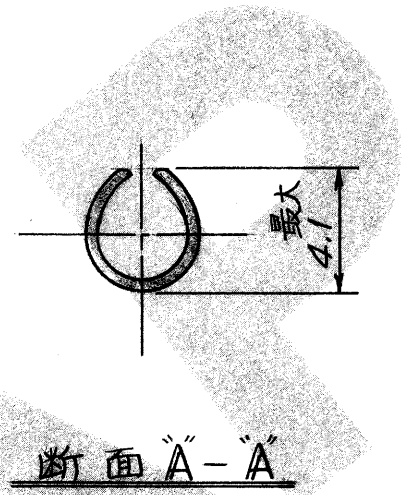
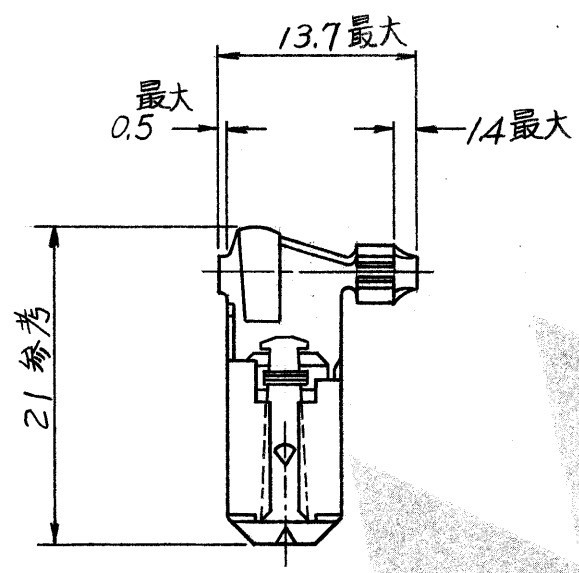


番号 (NUMBER) C-172764



注;

1. 取付適用規格番号; 114-5070

単位: 耗 DIMENSIONS IN MM. DO NOT SCALE PRINT

15-212J, -215J		753780-1		172764-1		錫めっき付黄銅 0.41t		172763-1			
取扱説明書番号		手動工具型番		連鎖状端子型番		材 料		型 番			
				<small>©19 年日本 AMP 株式会社 AMP 社の諸製品は特許又は特許出願中</small>				<small>©19 BY AMP (Japan) Ltd. ALL RIGHTS RESERVED. AMP PRODUCTS COVERED BY PATENTS AND/OR PATENTS PENDING</small>		参考図面 (CUSTOMER COPY REFERENCE ONLY)	
A2 15 番号追加 J84-7739				表参照						日本イー・エム・ピー株式会社	
A1 工具型番裁定 J83-6975				表参照				TRADE MARK		TOKYO, JAPAN	
A 変更 J82-6745				包含電線断面積 (WIRE RANGE) 0.75~2.27 mm ² (#18-14)				分 類 (CLASS) — # —			
O 作成 J82-6359				被覆外径 (INSULATION DIA.) 2.8~5.2 mm (— # — IN)				型 式 (TYPE) — # —			
LTR	変更 (REVISION RECORD)		DR.	CHK.	DATE	一般公差 TOLERANCE EXCEPT AS NOTED ±0.4	尺 度 (SCALE) 2-1(4-1)	LOC	SIZE	番 号 (NO)	REV.
DR.	M. Yoshida 2/1/82		DE.				2-1(4-1)		J A C-172764		A2
CHK.	M. Yoshida		APP.	2/2/82			名称 (NAME) "250" シリーズ 旗型 ポジティブ ロック リセツタクル (バラ状)				