

Alle Rechte vorbehalten/ All rights reserved

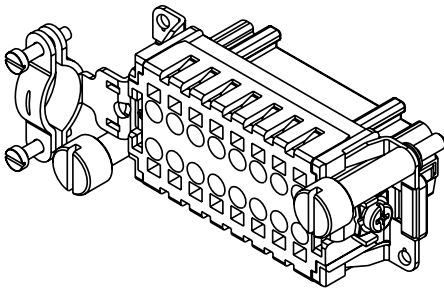
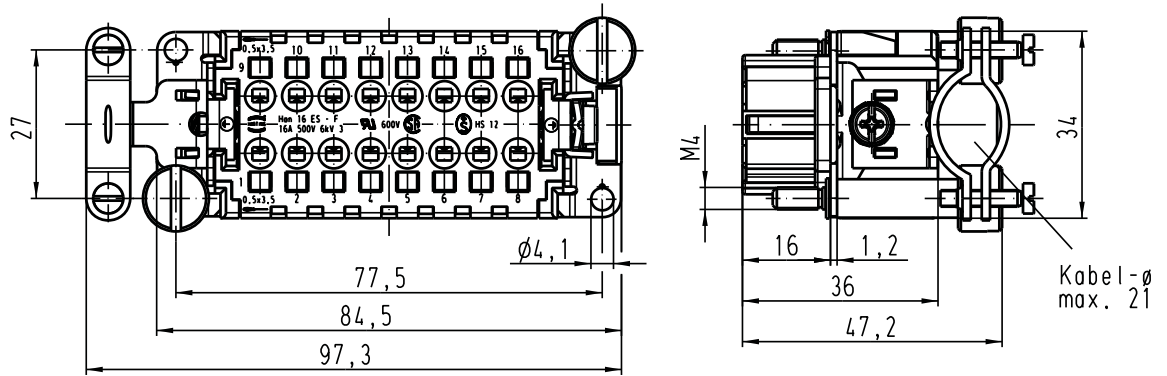
5

4

3

2

1



|        |   |          |                   |                   |  |   |  |
|--------|---|----------|-------------------|-------------------|--|---|--|
|        | All Dimensions in mm<br>Original Size DIN A 4 |          |                   | Techn. Character. |  | Nicht tolerierte Masse! Free size tolerances  |  |
|        |   | Dat.     | Name              | Maststab/Scale    |  | <b>Han 16ES-F</b><br>Buchseneinsatz mit Zugentlastungs-<br>schelle gewinkelt / female insert<br>with strain relief angled |  |
|        | Detail.                                       | 19.09.03 | Ho                | 1:1               |  |   |  |
|        | Insp.   |          | KR                |                   |  |   |  |
|        | Stand.  |          |                   |                   |  |   |  |
| 410694 | HARTING Electric GmbH & Co. KG                |          |                   |                   |  | TB 09 33 016 2720   |  |
| Mod.   | Dat.  | Name     | D-32339 Espelkamp |                   |  | Sub. TB 09 33 016 2720 v. 27.06.83  |  |
|        |   |          |                   |                   |  | Blatt / page  |  |