

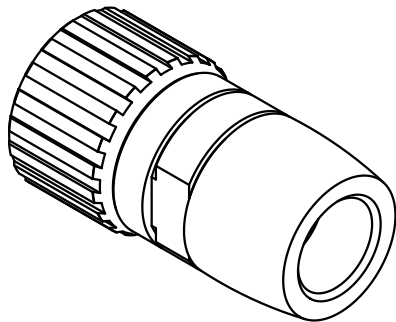
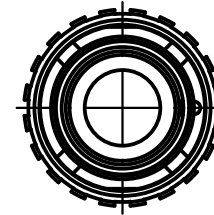
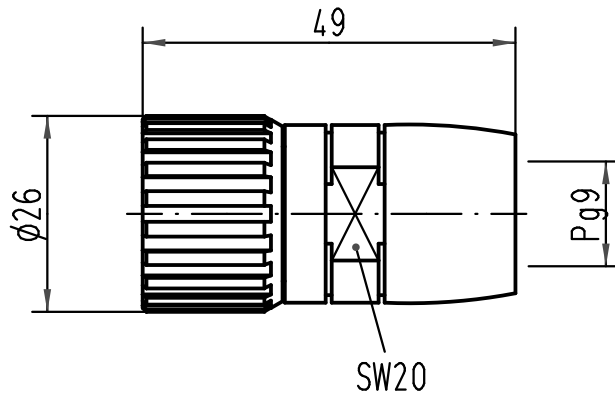
1 2 3 4 5 6

A

B

C

D



All Dimensions in mm Original Size DIN A 4		Techn. Character.			Nicht tolerierte Maß/Free size tolerances		
			Dat.	Name	Maßstab/Scale <b>1:1</b>	<b>Han R23-gg-Pg9</b> Tüllengehäuse/hood top entry	
			Detail.	02.10.09			Rull
			Insp.				Sch
			Stand.				
A			HARTING Electric GmbH & Co. KG			<b>TB 09 15 200 0402</b>	
Mod.	Dat.	Name	D-32339 Espelkamp				Sub.
						Blatt/page	