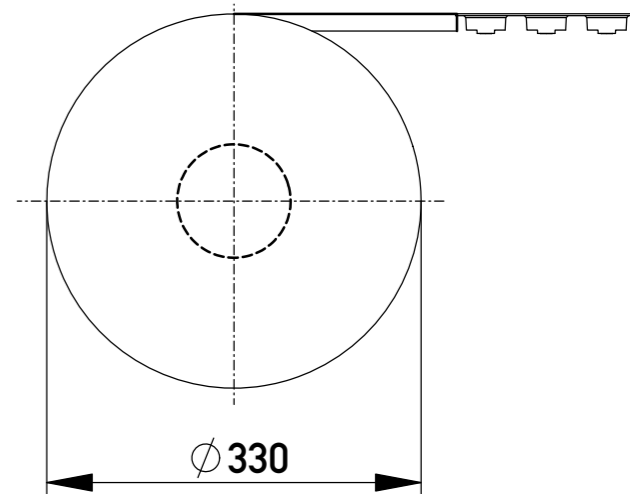
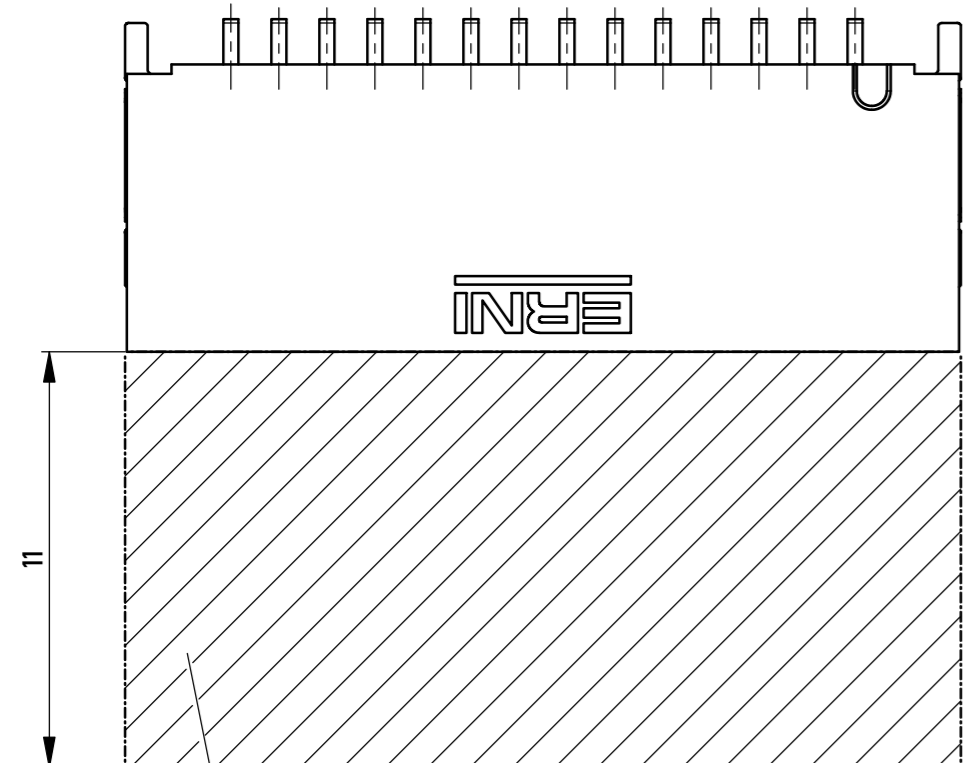
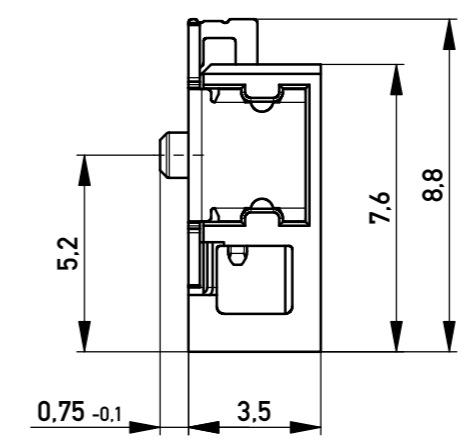
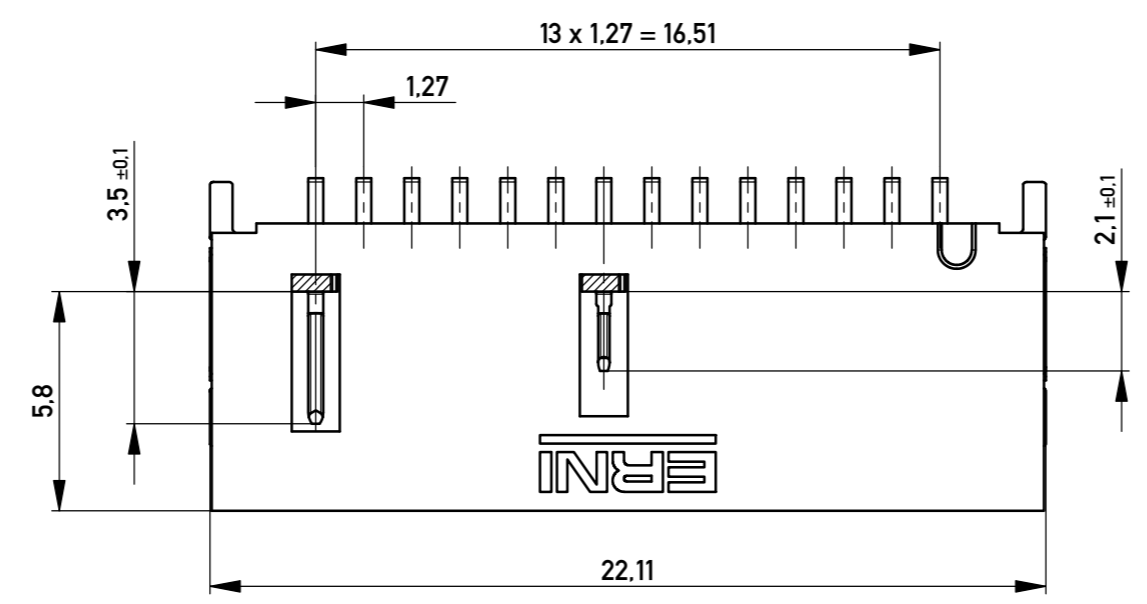
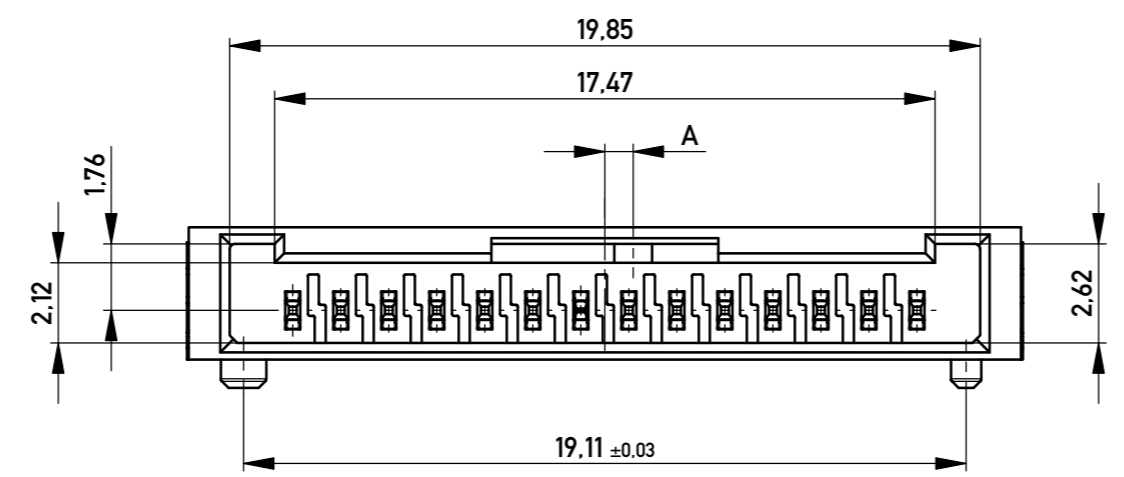
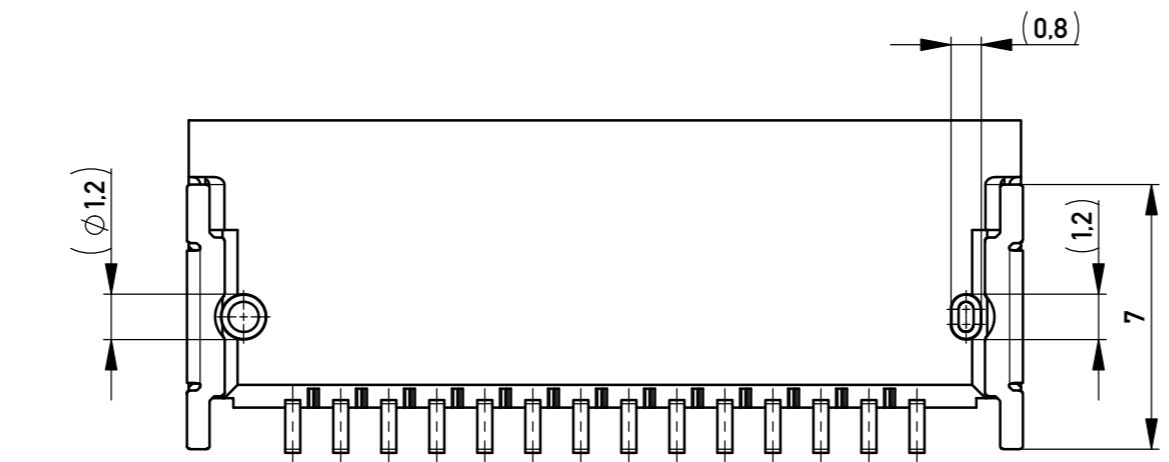
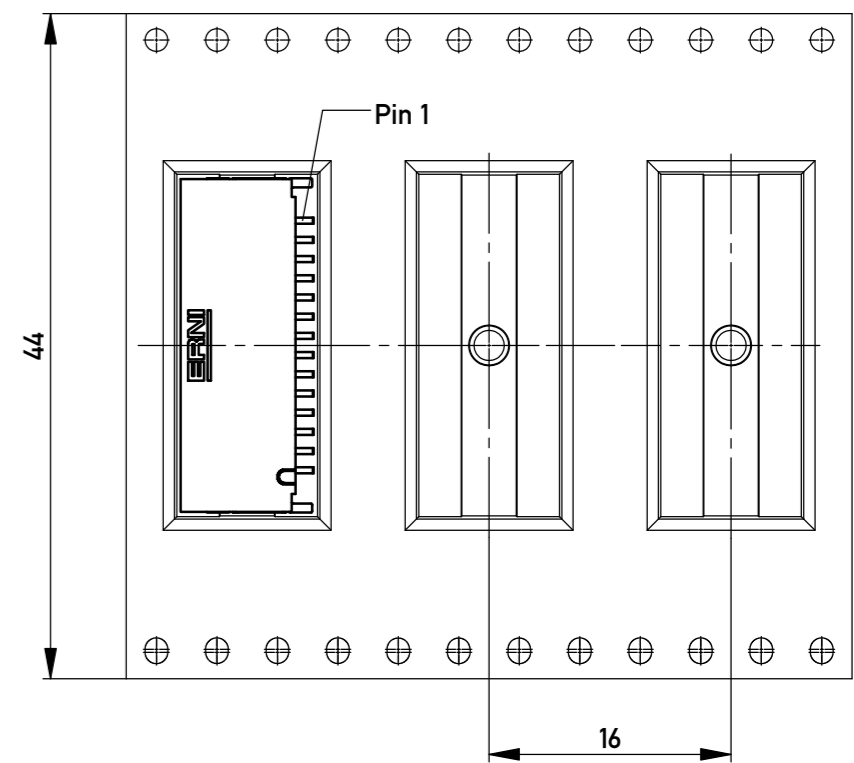


Verpackt im Gurt in Anlehnung an DIN IEC 60286-3
 tape on reel packaging according to DIN IEC 60286-3
 Verpackungseinheit: 900 Stück
 packaging unit: 900 pcs

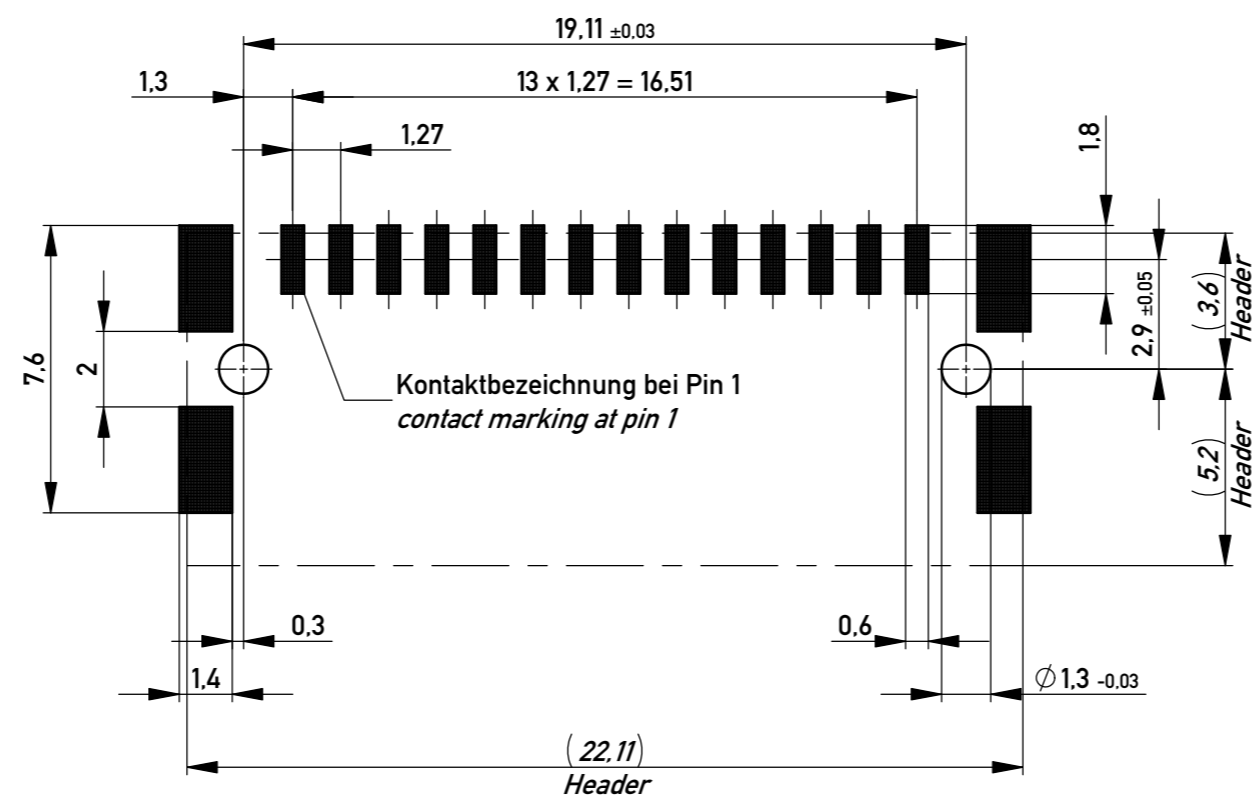


Abspulrichtung - Reel off direction



Sperrfläche für Leiterbahnen gültig bei Verwendung von Gegenstecker Federleiste 90° in IDC Ausführung
 Restricted area for conductors valid for use by mating female connector 90° in IDC version

Layoutvorschlag
 recommended layout



Anforderungsstufe 1
 performance level 1
 Kontaktbereich vergoldet
 mating area gold plating
 Anschlussbereich verzinkt 4-6µm
 terminal area 4-6µm tin plating
 Koplanarität der Anschlüsse ≤ 0,1 mm
 coplanarity area of termination ≤ 0,1 mm

514499		rot red	2.25	
514498		grün green	2.25	
514497		blau blue	0.75	
514496		schwarz black	0.75	
Ident-Nr. part-no.	Codierung coding	Farbe colour	A	Bemerkung remark

Information: Anforderungsstufe 137 class 137		Tolerances ISO 2768-FH ISO 8015	Scale 5:1
All rights reserved. Only for Information. To ensure that this is the latest version of this drawing, please contact one of the ERNI companies before using.		Subject to modification without prior notice. Drawing will not be updated.	Designation M 1,27 MCB-A SMT 14-pin CPA Pin Pos. 7
www.ERNI.com		514495	
c	31.07.2018	i	
Index	Date	A2	
Class		MCBA	