

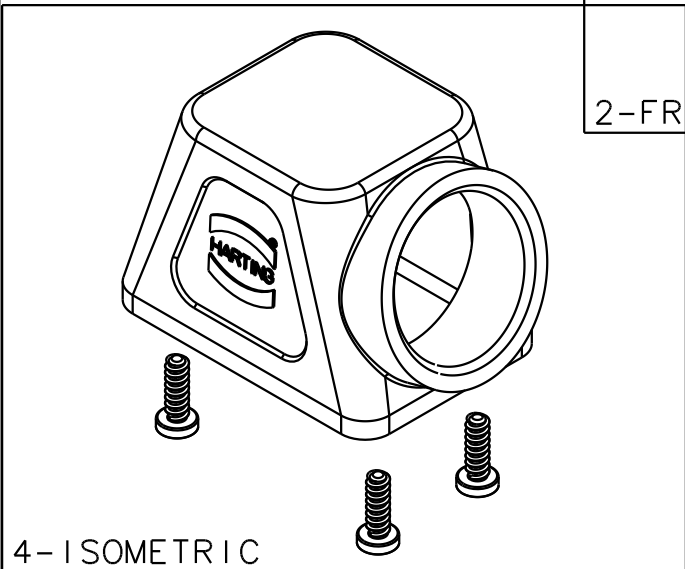
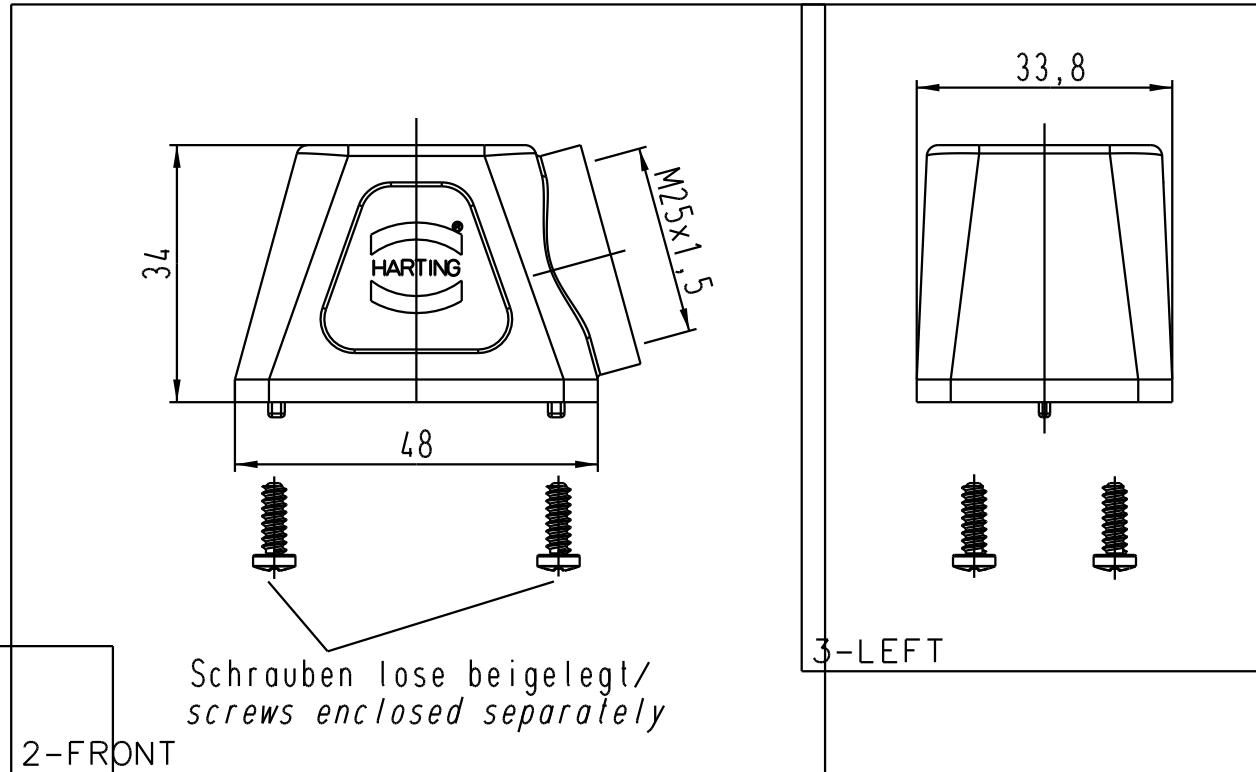
1 2 3 4 5 6

A

B

C

D



4-ISOMETRIC

All Dimensions in mm Original Size DIN A 4		Techn. Character.			Nicht tolerierte Masse/ Free size tolerances	
			Dat.	Name	Massstab/Scale 1:1	Han 1Mod-gs-M25 Topfgehäuse/ hood
		Detail.	06.01.06	Ho		
		Insp.		Be		
		Stand.				
411941		HARTING Electric GmbH & Co. KG			TB 19 14 001 0503	Blatt/ page
Mod.	Dat.	Name	D-32339 Espelkamp			