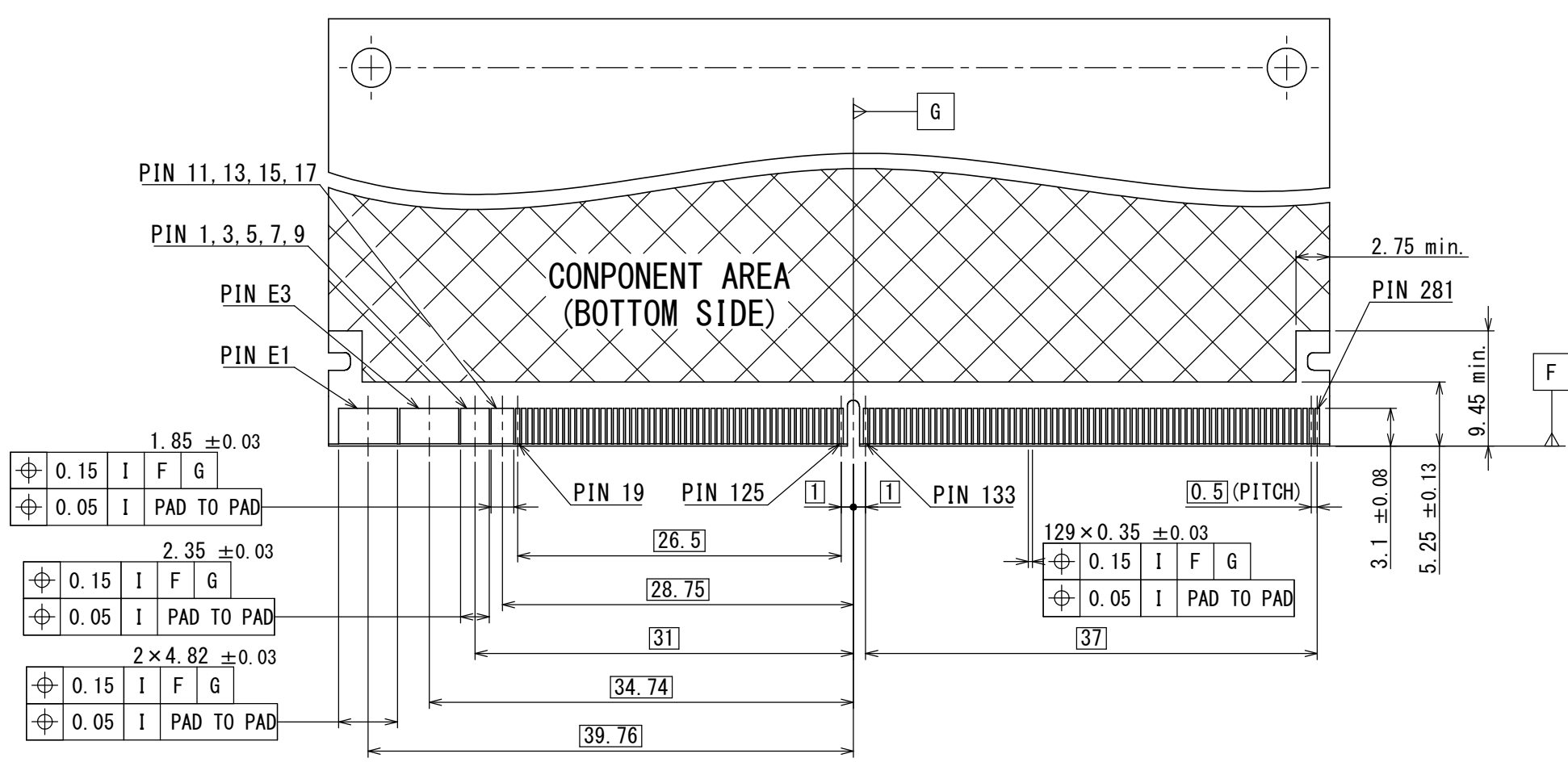


APPLICABLE P.C.B. DIMENSION (REF.)
適合基板寸法 (参考)



APPLICABLE P.C.B. MODULE DIMENSION (REF.)
適合モジュール基板寸法 (参考)

MMX3.0 (Rev.1.0)

DESIGNATION
命名法

MM70-314B1-2

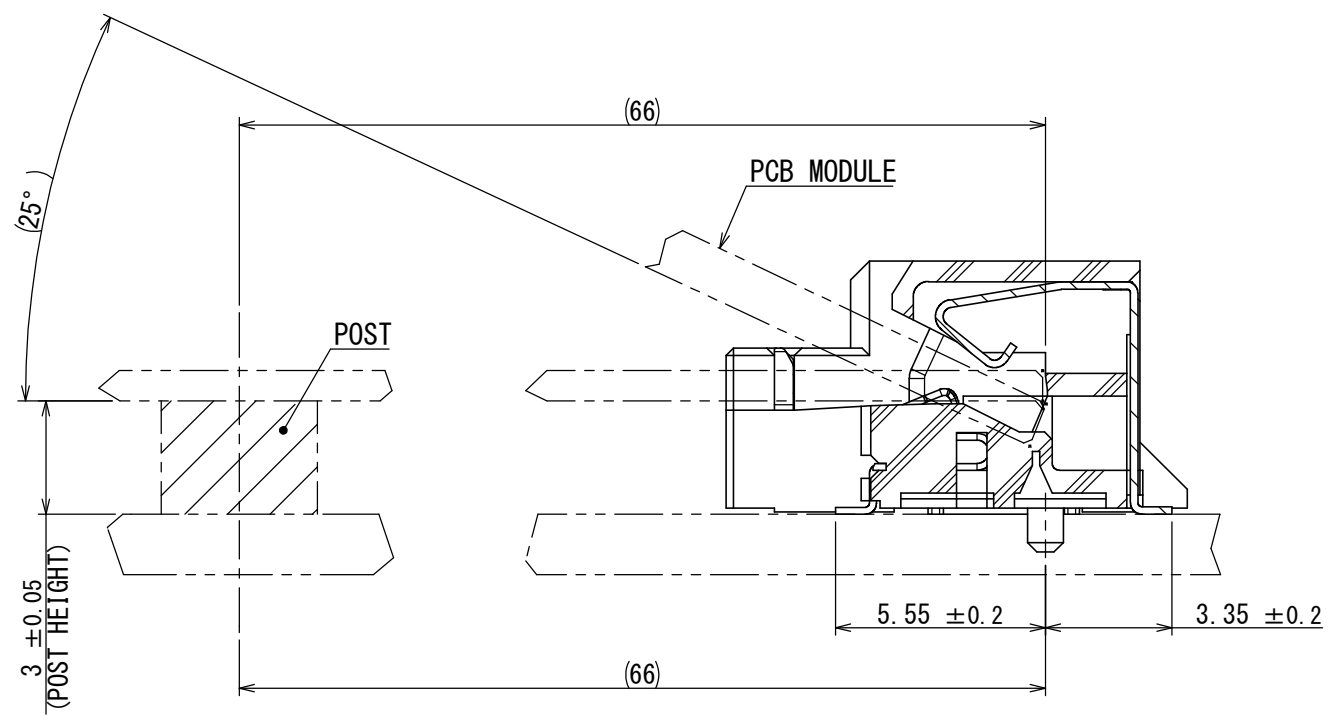
SERIES PREFIX
シリーズ名

NUMBER OF CONTACTS
基芯数

CONTACT FINISH
接点仕上げ
2: GOLD (0.3 μm MIN) OVER NICKEL

MODIFICATION CODE
モディファイコード

SOCKET TYPE
ソケットタイプ
B: ANGLED INSERTION TYPE



NOTE1. PRODUCTION LOT NUMBER AS INDICATED.
NOTE2. COPLANARITY OF SMT TERMINAL IS 0.3 MAX.

注1. 図示の面にロット番号を表示する。
注2. コンタクトのコプラナリティは0.3以下とする。

(EX.) I 9 9 2

LOT NUMBER OF CURRENT MONTH
当月の生産ロットを示す

MONTH (RESPECTIVELY, OCT.:0, NOV.:X, DEC.:Y)
月表示 (10月:0, 11月:X, 12月:Y)

YEAR (LAST DIGIT ONLY)
年表示 (西暦末尾)

PRODUCT CODE
製造コード

5 STOPPER	2 COPPER ALLOY	TIN OVER NICKEL	
4 HOLD DOWN	2 COPPER ALLOY	TIN OVER NICKEL	
3 INSULATOR	1 GLASS FILLED LCP		UL94 V-0 COLOR:BLACK
2 BOTTOM SIDE CONTACT	158 COPPER ALLOY	CONTACT AREA: REFER TO "DESIGNATION"	
1 TOP SIDE CONTACT	156 COPPER ALLOY	SOLDERING AREA: GOLD FLASH OVER NICKEL	

仕様書 (SPECIFICATION) JAACS-10543*	第1版 (ORIGINAL DATE) 02/SEP/2019	尺度 (SCALE) 2:1	シリーズ (SERIES) MM70	日本航空電子工業株式会社
製図 DR.	担当 CHK. Y. SATOU	名称 (TITLE) MM70-314B1-2	JAE JAPAN AVIATION ELECTRONICS INDUSTRY, LTD.	
一般公差 (GENERAL TOLERANCE) 寸法 (DIMENSION)	角度 (ANGLES) × ± ×× ± ××× ±	承認 APPD. Y. SAITOU	図面番号 (DRAWING NO.) SJ121699	
単位 (UNIT): mm	質量 (MASS)			