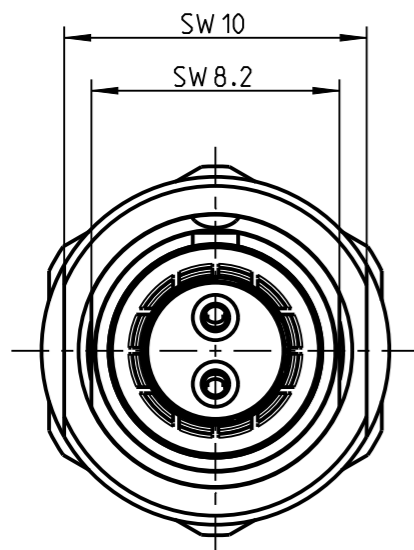


Fuer diese Unterlage behalten wir uns alle Rechte vor, auch fuer den Fall der Patenterteilung oder Gebrauchsmustererteilung. Sie darf ohne unsere vorherige schriftliche Zustimmung weder vervielfaeltigt noch sonstwie benutzt, noch Dritten zuganglich gemacht werden.

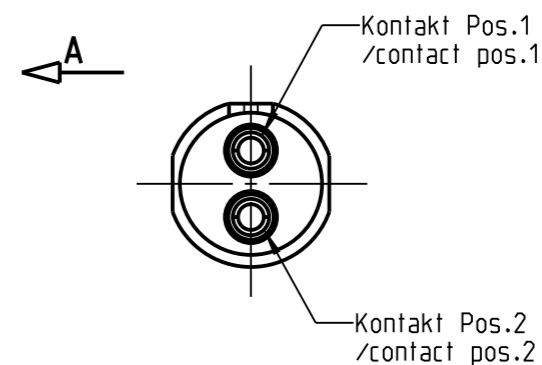
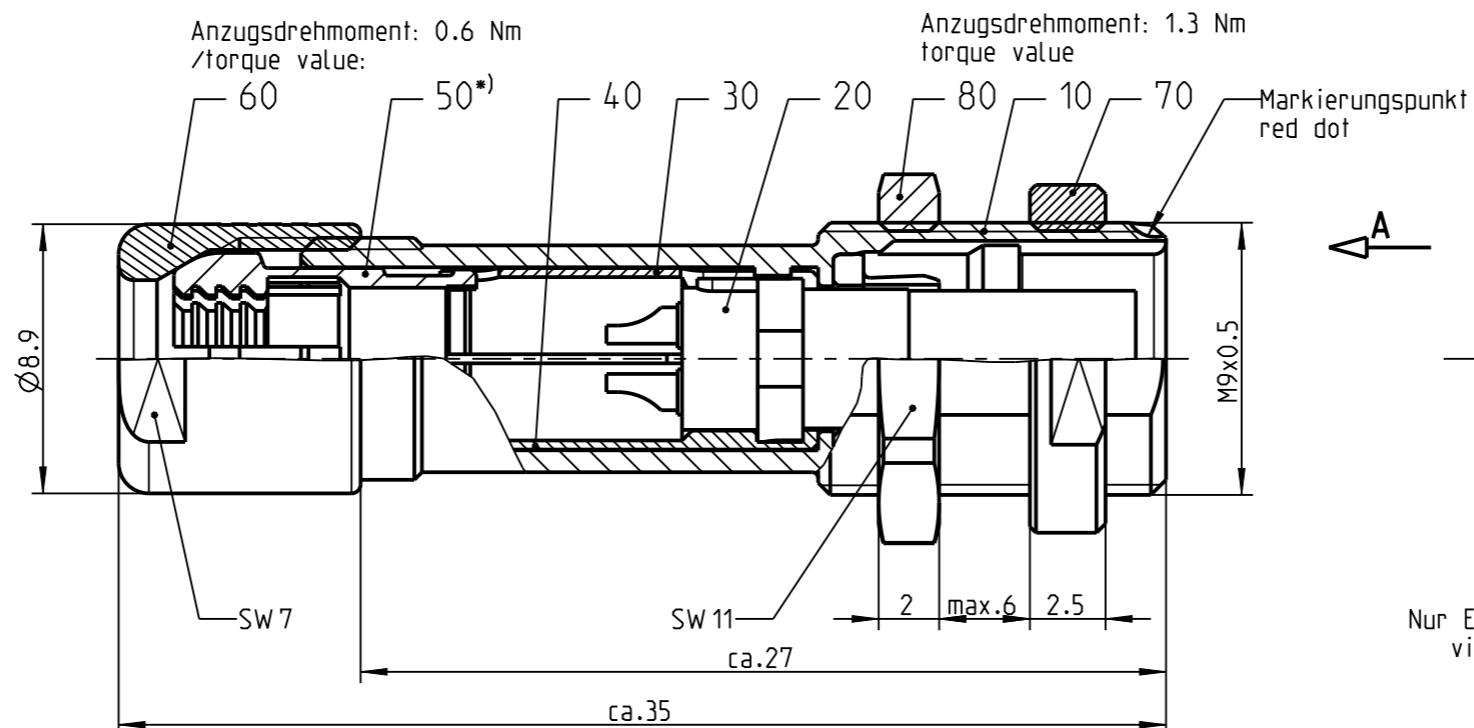
Nur rol gestempelte oder auf Laufrarte gedruckte Dokumente unterliegen dem Nachungsdienst und sind zur Fertigung freigegeben. Only red stamped or on jobcard printed documents are managed. These documents are approved for production.

All Rights reserved, including possible patents or trademarks. Documents shall not be provided to a third party or duplicated in any form without prior written permission.

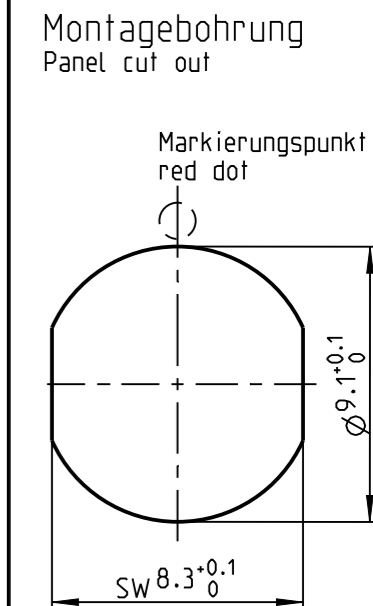
CAD: Creo Parametric



G60L0_--

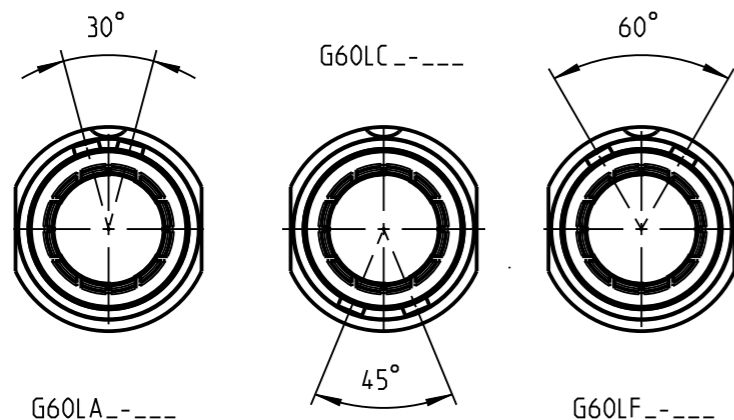


Nur Einsatz dargestellt!
view only insert!

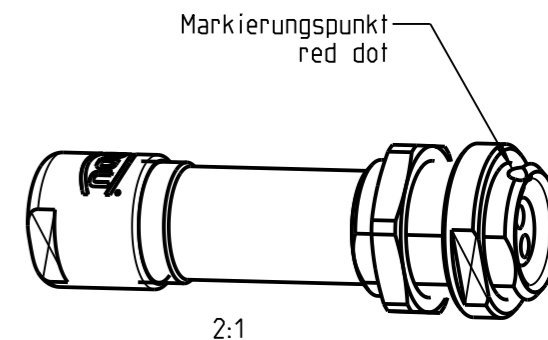
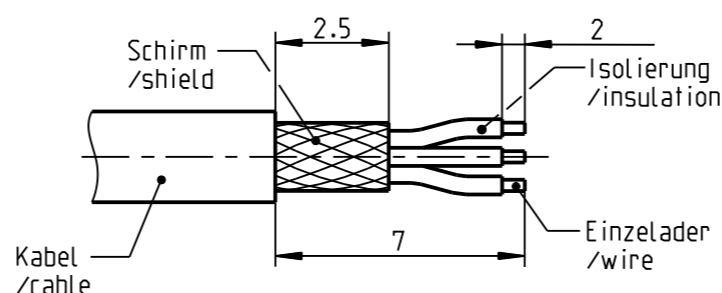


Weitere Kodierungen in Richtung "A":
(Nur Gehaeuse dargestellt)
further codings in direction "A":
(view only housing)
3:1

Geeignet fuer Automotive Ethernet / suitable for Automotive Ethernet



empfohlene Abisolierlaenge
/recommended cable preparation



*) Darstellung nur Beispiel
figure on only for example

Technische Daten/Technical Data:

Werkstoffe/Materials:
Gehaeuse/Housing: Cu-Legierung /cu-alloy

Kontakte/Contacts:
Cu-Legierung /cu-alloy

Isolierkoerper/Insulation Body:
PMP

Oberflaechen/Surfaces:
Gehaeuse/Housing: Siehe Tabelle see table

Kontakte/Contacts:
gal. Au

Schutzart/Protection class:
im gesteckten Zustand /plugged condition
IP 50

KontaktØ/ContactØ: Ø0.7 mm
Anschluß/Termination: 0.38mm²
Loet/solder: AWG 22

Pruefspannung/Test Voltage: 0.9 kV AC (SAE AS 13441)

Strombelastung/Current Load:
Einzelkontakte/single contacts: 7.5 A

Bei den hier dargestellten ODU-Steckverbindern handelt es sich nach DIN EN 61984:2009 um Steckverbinder ohne Schaltleistung (COC) !
/the pictured ODU-connectors are in relation to DIN EN 61984:2009 connectors without switching capacity (COC) !

| | | | |
|---------------------|---------------------------------------|---------------------|----------------|
| G60L_C-MD2LFG9-__00 | matt verchromt /matt chrome plated | G60L__-MD2LFG9-5600 | > 5.0 - 5.6 mm |
| G60L_S-MD2LFG9-__00 | schwarz verchromt /black chome plated | G60L__-MD2LFG9-5200 | > 4.0 - 5.2 mm |
| | | G60L__-MD2LFG9-4200 | > 3.0 - 4.2 mm |
| | | G60L__-MD2LFG9-3200 | > 2.0 - 3.2 mm |
| | | G60L__-MD2LFG9-2200 | > 1.5 - 2.2 mm |
| Oxaion-ID | Oberfl. Gehaeuse /surface housing | Oxaion-ID | KabelØ /cableØ |

| | | | | | |
|--|--|--|--|------------------------------------|--|
| | | Benennung/description: Gerateteil cpl. | | Werkstoff: material: see BOM | |
| Allgemeintoleranz/general tol.: DIN ISO 2768-mH Tolerierung / Tolerancing: DIN ISO 8015 | | CAD-Nr.: design-ID: 00188102 | | Maßstab: scale: 4:1 | |
| Status/state: Approved | | Version: revision: - | | Format: size: A3 | |
| Erstellt/prepared 03.09.2020 Geaendert/revised 03.09.2020 Freigabe/released 03.09.2020 | | Teile-ID: part-ID: Oxaion-Nr.: G60L__-MD2LFG9-__00 | | Einheit: dim.: mm | |
| ODU-MUEHL DORF Datum/date | | Name/name | | Bl.: sheet: 1 | |