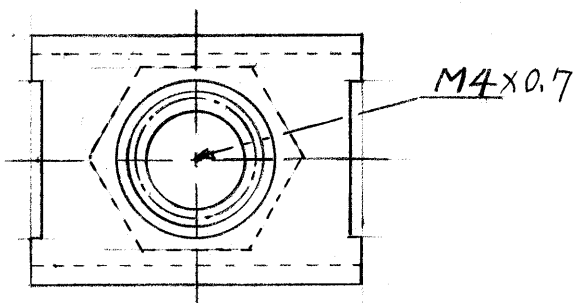
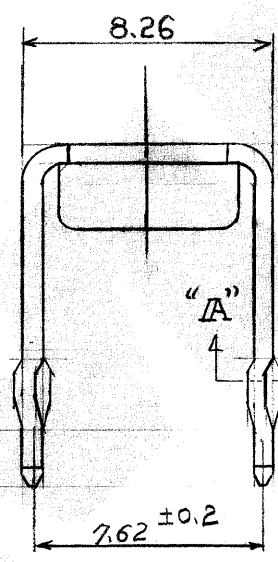
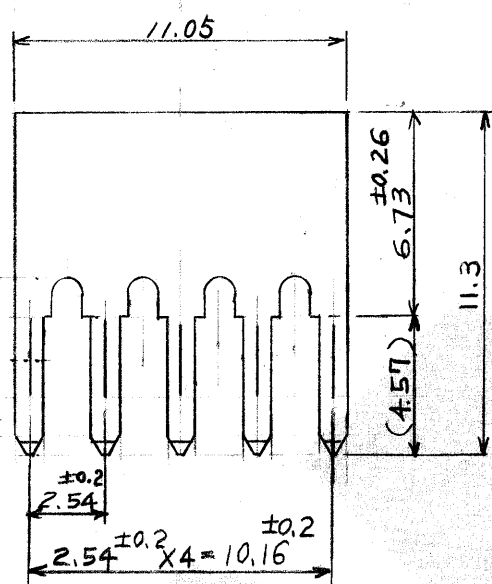
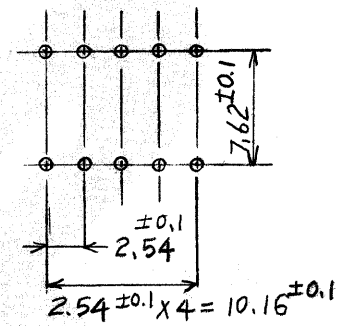




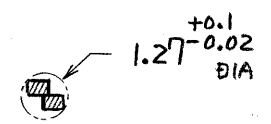
C-174906  
番号 (NUMBER)



-1: 本図  
AS SHOWN



△推奨基板寸法 (厚寸)  
RECOMMENDED P. C. BOARD  
DIMENSIONS (THK 1.6~2.4)



断面 "A" - "A"  
SECTION

注記 (NOTES)

- △材料 ; コンタクト... 銅合金 725 ナット... スチール  
MATERIAL ; CONTACT ... COPPER ALLOY 725 NUT ... STEEL
- △仕上 ; コンタクト... ニッケル下地 1.27μMINに金フラッシュめっき  
ナット... 光沢亜鉛めっき  
FINISH : CONTACT ... GOLD FLASH PLATING OVER Ni 1.27μm MIN.  
NUT ... BRIGHT ZINC PLATING

3. 製品規格 : 108-5279-1  
PRODUCT SPEC No : 108-5279-1

△スルーホール仕様 ; ドリル穴径 : 1.1 ± 0.05, 仕上り穴径 : 0.95 ± 0.09, 銅めっき厚 : 25 ~ 75μm  
THRU-HOLE SPEC ; DRILLED HOLE DIA : 1.1 ± 0.05, FINISHED HOLE DIA : 0.95 ± 0.09  
COPPER PLATING THICKNESS : 25 ~ 75μm.

5 打ち込み時のバリ許容長さ : 0.3 MAX  
BURR NOT TO EXCEED 0.3 MAX AFTER INSTALLING THE TAP

単位 : 概 寸 単位 : 概 寸 DIMENSIONS IN MM. DO NOT SCALE PRINT

				© 1987年 日本イー・エム・ピー株式会社 AMP社の諸製品は特許又は特許出願中		© 1987 BY AMP (Japan), Ltd. ALL RIGHTS RESERVED. AMP PRODUCTS COVERED BY PATENTS AND/OR PATENTS PENDING	
C	REVISED (J-10764)	Y.K	K.S	2-15 89	適合電線断面積 (WIRE RANGE) mm <sup>2</sup> (AWG)	尺度 (SCALE)	一般公差
B	REVISED (J-10541)	Y.I	K.S	8-4 88	被覆外径 (INSULATION DIA.) mm	4-1	13以下 ± 0.2 10を超え 30以下 ± 0.25 30を超え 100以下 ± 0.3 角 度 ± 3°
A	REVISED (J-10179)	Y.I	K.S	2-15 88	材料 (MATERIAL)	AMP   日本イー・エム・ピー株式会社 TOKYO, JAPAN	
O	RELEASED (J-10138)	Y.I	K.S	11-2 87	仕上 (FINISH)	LOC	SIZE 番号 (NO)
LTR.	変更 (REVISION RECORD)	DR.	CHK.	DATE		J A	C-174906
DR.	11-2-87	DE	11-2-87	名称 (NAME)	10極 ハワ-テスツリ ビュージョン・タッポ・アッシー (10 POS POWER DISTRIBUTION TAP ASS'Y)		
CHK.	11-4-87	APR	11-2-87				