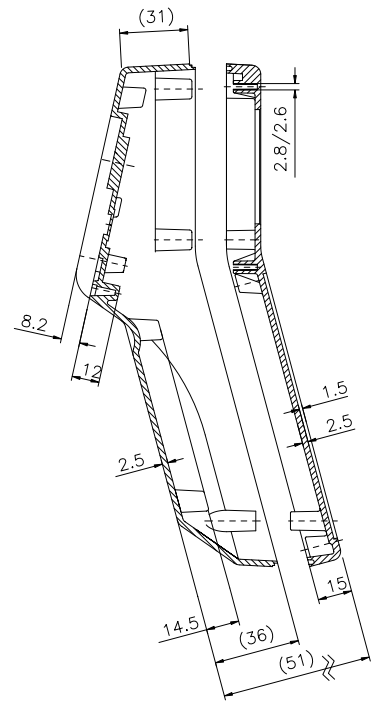
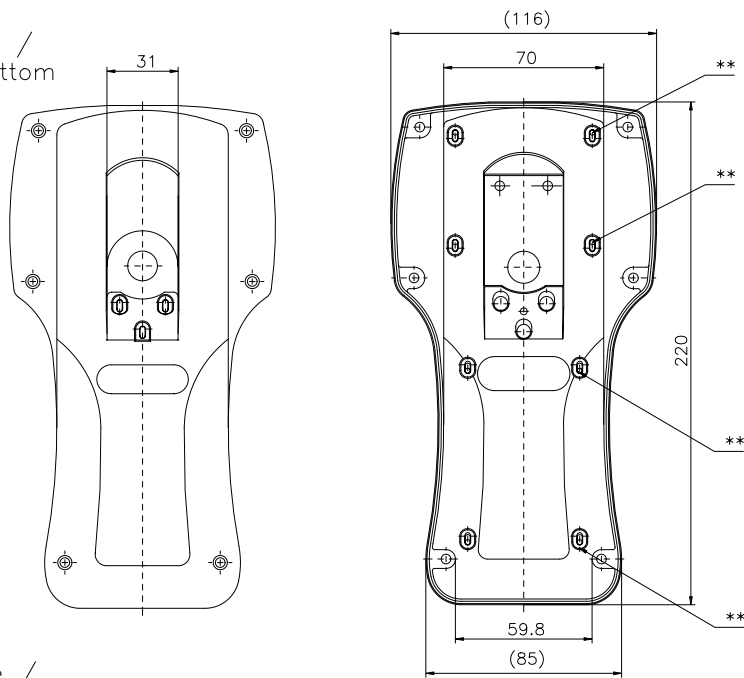
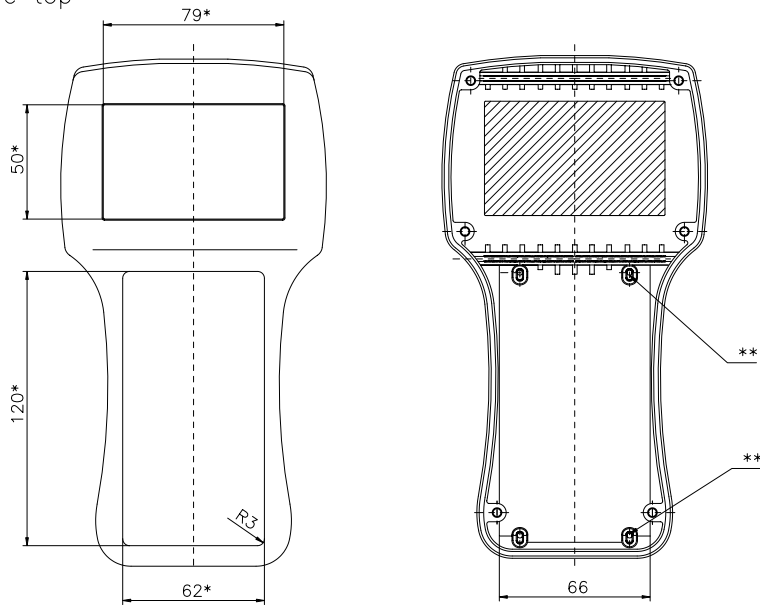


Unterschale /  
enclosure bottom



Oberschale /  
enclosure top



\* Ausschnittsmaß /  
cut out dimensions

\*\* Dome für Platinenbefestigung (Schraube 3x8 ) /  
PCB mounting boss (screw 3x8)

Beluga 220 O  
Bestell-Nr.: 27.02 04 00

Beluga 220 G  
Bestell-Nr.: 27.02 04 01