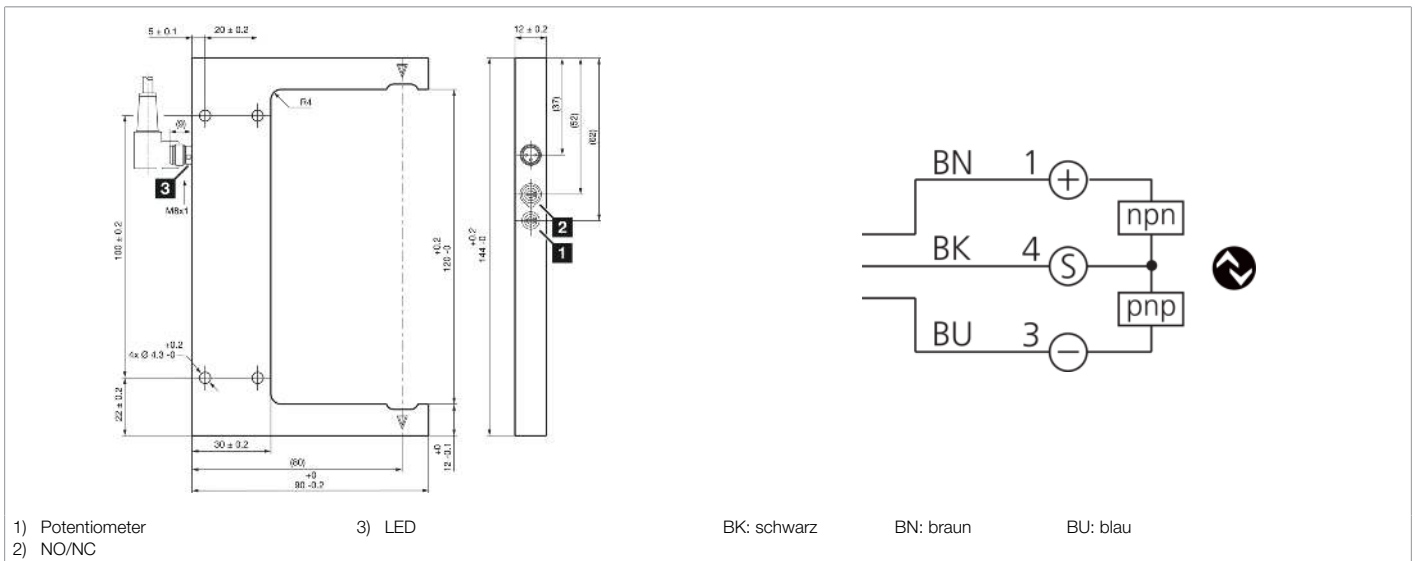




210893
OGU 121 G3-T3/V4A
Gabellichtschranke

- Robustes Edelstahlgehäuse für den Einsatz in der Pharma-, Getränke- und Lebensmittelindustrie
- 4 Betriebsmodi als IO-Link Parameter
- Anzugs-/ und Ausschaltverzögerung als IO-Link Parameter
- Diagnose mit IO-Link
- Empfindlichkeit einstellbar
- Hohe Schaltfrequenz
- Hell- / Dunkelschaltung
- Helle Ring-LED
- Hohe Schutzart
- 5 Jahre Gewährleistung



Funktion							

Technische Daten (typ.)	+20°C, 24 V DC
Betriebsspannung	10 ... 30 V DC
Leerlaufstrom (max.)	30 mA
Isolationsspannungsfestigkeit	500 V
Schenkellänge innen	60 mm
Gehäuseabmaße	144 x 90 x 12 mm
Gehäuselänge	90 mm
Gehäusehöhe	144 mm
Gehäusebreite	12 mm
Gehäusematerial	Edelstahl (V4A, 1.4404 / AISI 316L - 1.4571 / AISI 316Ti)
Schutzklasse	III, Betrieb an Schutzkleinspannung
Funktionsprinzip	Optisch
Auswertung	digital
Bauform	Gabel
Betriebsmodi	STANDARD, HOCHAUFLÖSEND, LEISTUNG, GESCHWINDIGKEIT
Schaltausgang	Gegentakt, 100 mA, NO/NC, umschaltbar
Schnittstelle	IO-Link (V1.1, COM2 38,4 kBd, Smart Sensor Profile)
Lichtquelle	LED
Farbe	Rot
Modulation	getaktet
Gabelweite	120 mm



210893
OGU 121 G3-T3/V4A
Gabellichtschranke

Technische Daten (typ.)	+20°C, 24 V DC
Auflösung (Werkseinstellung)	0,5 mm (STANDARD)
Reproduzierbarkeit (Werkseinstellung)	0,02 mm (STANDARD)
Auflösung (STANDARD)	0,5 mm
Reproduzierbarkeit (STANDARD)	0,02 mm
Auflösung (HOCHAUFLÖSEND)	0,3 mm
Reproduzierbarkeit (HOCHAUFLÖSEND)	0,02 mm
Auflösung (LEISTUNG)	1,5 mm
Reproduzierbarkeit (LEISTUNG)	0,02 mm
Auflösung (GESCHWINDIGKEIT)	0,5 mm
Reproduzierbarkeit (GESCHWINDIGKEIT)	0,02 mm
Empfindlichkeitseinstellung	Potentiometer oder IO-Link
Schaltfrequenz (Werkseinstellung)	5.000 Hz (STANDARD)
Schaltfrequenz (STANDARD)	5.000 Hz
Schaltfrequenz (HOCHAUFLÖSEND)	1.500 Hz
Schaltfrequenz (LEISTUNG)	250 Hz
Schaltfrequenz (GESCHWINDIGKEIT)	8.000 Hz
Umgebungstemperatur Betrieb	-25 ... +60 °C
Schutzart	IP 67
Anschluss	Stecker, M8, 3-polig
Anschlusskabel	TK ...
Weitere Informationen / Zubehör	https://www.di-soric.com/210893