

LOC	DIST	REV	DATE	OWN	APVD
FM	-	C1	30JAN2013	GB	SzG
		C2	08MAY2013	GB	SzG
		C3	19MAY2014	GB	SzG
		C4	06MAR2015	GB	SzG

NOTES:
Bemerkungen:

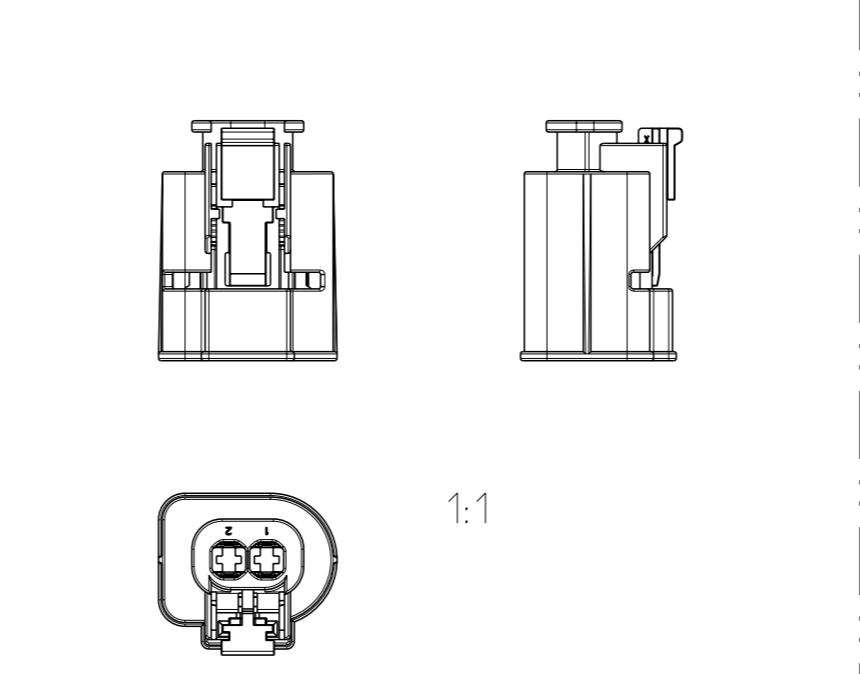
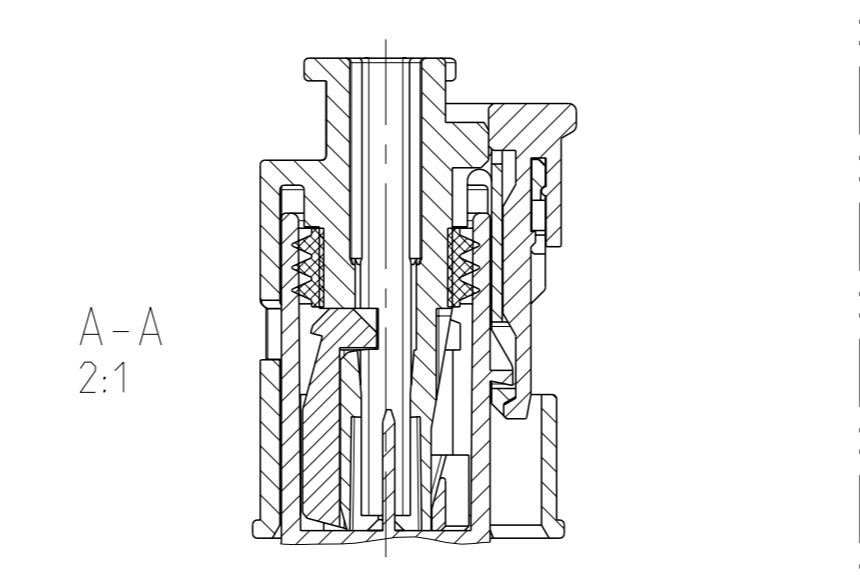
- ONLY THE GERMAN LANGUAGE VERSION IS AUTHORITY. Massgebend ist nur der deutsche Text
- USEABLE CONTACTS:
AMP MCP 2.8 SEE TE Connectivity NO. 1355036
ALTERNATIV
2.8 SENSOR FLAT TYPE RECEPTACLE SEE TE Connectivity NO. 1355038
Zu verwendende Kontakte:
AMP MCP 2.8 siehe TE Connectivity Zeichnung 1355036
Alternativ
2.8 Sensor-Flachkontakt siehe TE Connectivity Zeichnung 1355038
- MAX. WIRE SIZE RANGE 2.5mm² FLR PERMITTED
MAX. ISOLATION DIAMETER 3.4mm
FOR PERMISSIBLE CURRENT CARRYING CAPACITY OF THE SINGLE CONTACT
SEE CONTACT SPECIFICATION NO.
108-18513-1 FOR AMP MCP 2.8 OR
108-18509-0 FOR 2.8 SENSOR FLAT TYPE RECEPTACLE
max. zulässiger Leitungsquerschnitt 2.5mm² FLR.
max. Aussendurchmesser der Isolierung 3.4mm
die zulässige Strombelastbarkeit für die einzelnen Kontakte ist der Kontakt-Spezifikation
108-18513-0 fuer AMP MCP 2.8 oder
108-18509-0 fuer 2.8 Sensor Flachkontakt zu entnehmen

- SUPPLIER-MARK
Lieferantenkennzeichnung
- SPACE OF ACTIVITY
Befähigungsfreiraum
- SUPPLY CONDITION: CPA IN PRELOCKED POSITION
Auslieferungszustand: Gehäusesicherung in Vorraststellung
- SUPPLY CONDITION: RETAINER IN PRELOCKED POSITION
Auslieferungszustand: Zweite Kontaktsicherung in Vorraststellung
- WARPAGE PERMITTED TO MAX. -0.5 MM
Verzug zulaessig bis max. -0.5 mm
- TE Connectivity ORDER-NO.
TE Connectivity Bestell-Nr.
- ACCORDING TO INTERFACE-DRAWING
SEE TE Connectivity NO. 114-18251-011
Passend zu Schnittstellen-Zeichnung
siehe TE Connectivity Nr. 114-18251-011

CODING A VERSION I AS SHOWN
Kodierung A Variante I wie gezeichnet

TE Connectivity Bestell.-Nr. ORDER-NO.	COD	Benennung TITLE	VAR.	REV	QTY	Benennung TITLE	Werkstoff MATERIAL	Oberflaeche/Farbe SURFACE/COLOUR	Pos. ITEM
3-1718624-2	C	Buchsengehäuse 2pol. Socket Housing 2pos.	II	C	1	Gehäusesicherung CPA	PA66-GF15	rot/RED ähnl./SIM. RAL 3000	4
					1	Dichtung SEALING	MVQ-30	natur NATURE	3
					1	2. Kontaktsicherung RETAINER	PA66-GF15	blau/BLEUE ähnl./SIM. RAL 5012	2
					1	Buchsengehäuse SOCKET HOUSING	PA66-GF30	schwarz/BLACK ähnl./SIM. RAL 9011	1
1-1718624-2	A	Buchsengehäuse 2pol. Socket Housing 2pos.	II	C	1	Gehäusesicherung CPA	PA66-GF15	rot/RED ähnl./SIM. RAL 3000	4
					1	Dichtung SEALING	MVQ-30	natur NATURE	3
					1	2. Kontaktsicherung RETAINER	PA66-GF15	schwarz/BLACK ähnl./SIM. RAL 9011	2
					1	Buchsengehäuse SOCKET HOUSING	PA66-GF30	schwarz/BLACK ähnl./SIM. RAL 9011	1
3-1718624-1	C	Buchsengehäuse 2pol. Socket Housing 2pos.	I	C	1	Gehäusesicherung CPA	PA66-GF15	rot/RED ähnl./SIM. RAL 3000	4
					1	Dichtung SEALING	MVQ-30	natur NATURE	3
					1	2. Kontaktsicherung RETAINER	PA66-GF15	blau/BLEUE ähnl./SIM. RAL 5012	2
					1	Buchsengehäuse SOCKET HOUSING	PA66-GF30	schwarz/BLACK ähnl./SIM. RAL 9011	1
2-1718624-1	B	Buchsengehäuse 2pol. Socket Housing 2pos.	I	C	1	Gehäusesicherung CPA	PA66-GF15	rot/RED ähnl./SIM. RAL 3000	4
					1	Dichtung SEALING	MVQ-30	natur NATURE	3
					1	2. Kontaktsicherung RETAINER	PA66-GF15	natur NATURE	2
					1	Buchsengehäuse SOCKET HOUSING	PA66-GF30	schwarz/BLACK ähnl./SIM. RAL 9011	1
1-1718624-1	A	Buchsengehäuse 2pol. Socket Housing 2pos.	I	C	1	Gehäusesicherung CPA	PA66-GF15	rot/RED ähnl./SIM. RAL 3000	4
					1	Dichtung SEALING	MVQ-30	natur NATURE	3
					1	2. Kontaktsicherung RETAINER	PA66-GF15	schwarz/BLACK ähnl./SIM. RAL 9011	2
					1	Buchsengehäuse SOCKET HOUSING	PA66-GF30	schwarz/BLACK ähnl./SIM. RAL 9011	1

RETAINER AND CPA IN END POSITION
2. Kontaktsicherung und CPA in Endraststellung



LOC	DIST	REV	DATE	OWN	APVD
FM	-	C1	30JAN2013	GB	SzG
		C2	08MAY2013	GB	SzG
		C3	19MAY2014	GB	SzG
		C4	06MAR2015	GB	SzG