

1 FOR Au-VERSION OF CONTACT USE  
1-XXXXXXX-1

2 WATERTIGHTNESS ACC. GMI 12590; 5.10.  
FURTHER INFORMATIONS SEE PRODUCT-  
SPECIFICATION: 108-18102-1/...-9

JPT	▲ 0-0929937-1	1.5 - 2.5	CuFe 2	TINNED	0-0828905-1	WHITE	IPx 9K
JPT	▲ 0-0929939-1	0.75 - 1.0	CuFe 2	TINNED	0-0828904-1	LIGHT BLUE	IPx 9K
JPT	▲ 0-0929939-1	0.5	CuFe 2	TINNED	0-0963294-1	BLUE	IPx 9K
JPT	▲ 0-0929941-1	0.35	CuFe 2	TINNED	0-0963294-1	BLUE	IPx 9K
CONTACT-SYSTEM	STRIP ORDER-NO.	WIRE SIZE [mm <sup>2</sup> ]	MATERIAL	FINISH	SINGLE WIRE SEAL	COLOR	WATER-TIGHTNESS

CUSTOMER PART NO.	PART NO.	REV.	PCS.	MATERIAL	SURFACE COLOR	DESCRIPTION	ITEM NO.
-	3-967239-1		1	PBT 30% GV	rot	Schieber	3
-	2-967239-1		1	PBT 30% GV	blau	JPT-Gehäuse, 2-polig	4
-	2-967239-1		1	PBT 30% GV	rot	Schieber	3
-	1-967239-1		1	PBT 30% GV	grau	JPT-Gehäuse, 2-polig	2
-	1-967239-1		1	PBT 30% GV	rot	Schieber	3
-	1-967239-1		1	PBT 30% GV	schwarz	JPT-Gehäuse, 2-polig	1

THIS DRAWING IS A CONTROLLED DOCUMENT.  
DIESE ZEICHNUNG IST EIN KONTROLLIERTES DOKUMENT.

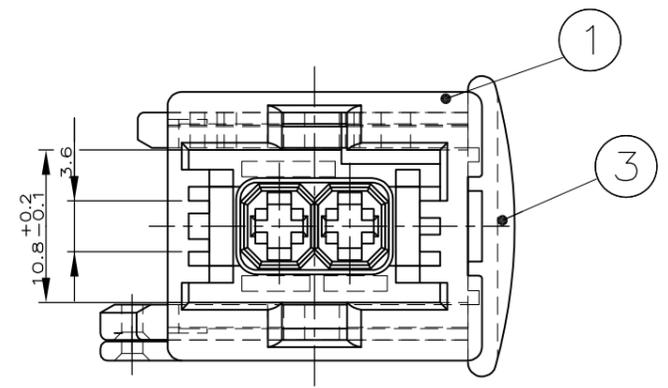
DIMENSIONS: MASSEINHEITEN: mm

REVISIONS: 1. PLG ± 0.3, 2. PLG ± 0.3, 3. PLG ± 0.3, 4. PLG ± 0.3, ANGLES / WINKEL: ± 1°, FINISH / OBERFLÄCHE/FARBE: -

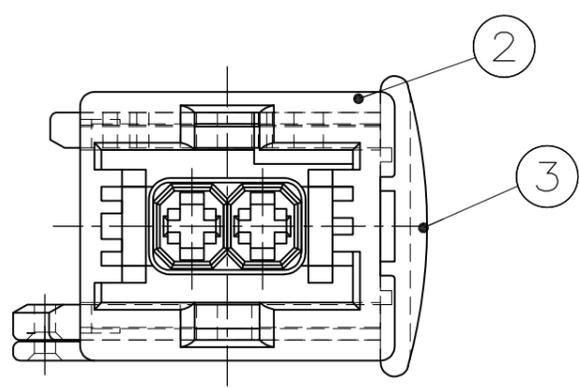
DIN S. Garcia	24.09.93		TE Connectivity
CHK: A. Machill	28.09.93		NAME: JPT-Gehäuse, 2-polig
APVD: -	-	PRODUCT SPEC: 108-18102-9	RESTRICTED TO: -
APPLICATION SPEC: 114-18175	WEIGHT: -	SCALE: 5:1	SHEET 1 OF 2
CUSTOMER DRAWING / KUNDENZEICHNUNG	SCALE: 5:1	SHEET 1 OF 2	REV F5

THIS DRAWING IS UNPUBLISHED. VERTRAULICHE UNVERÖFFENTLICHTE ZEICHNUNG  
 RELEASED FOR PUBLICATION FREI FUER VERÖFFENTLICHUNG  
 ALL RIGHTS RESERVED. ALLE RECHTE VORBEHALTEN  
 MATED WITH: PASSEND ZU: -  
 LOC: AI DIST: -  
 REVISIONS AENDERUNGEN  
 DESCRIPTION BESCHREIBUNG  
 DATE DWN APVD  
 PROJECT NR.: - SEE SHEET 1

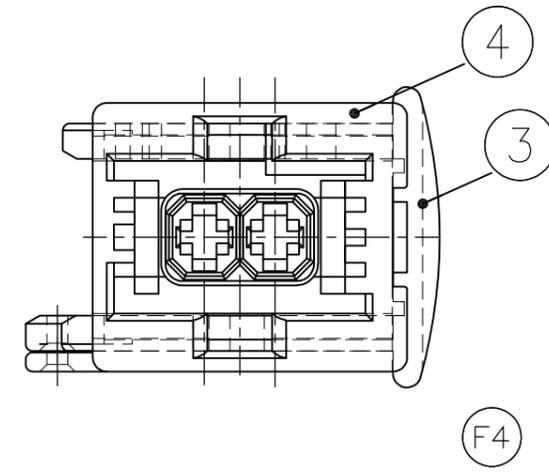
### KODIERUNG A1



### KODIERUNG B1



### KODIERUNG C1



CUSTOMER PART NO	PART NO	REV.	PCS.	MATERIAL	SURFACE COLOR	DESCRIPTION	ITEM NO
-	-	-	-	-	-	-	-
-	-	-	-	-	-	-	-
-	-	-	-	-	-	-	-
-	-	-	-	-	-	-	-

THIS DRAWING IS A CONTROLLED DOCUMENT. DIESE ZEICHNUNG IST EIN KONTROLLIERTES DOKUMENT.

DIMENSIONS: MASSE/NEHTEN: mm

TOLERANCES UNLESS OTHERWISE SPECIFIED: ALLGEMEINTOLERANZEN  
 n. ISO 2768-MS-E  
 n. DIN 4091-10.2

0 PLC	± 0.3
1 PLC	± 0.3
2 PLC	± 0.3
3 PLC	± -
4 PLC	± -
ANGLES / WINKEL	± 1°

MATERIAL: - FINISH/OBERFLAECHE/FARBE: -

DWN: S. Garcia 24.09.93  
 CHK: A. Machill 28.09.93  
 APVD: -  
 NAME: JPT-Gehaeuse, 2-polig  
 PRODUCT SPEC: -  
 APPLICATION SPEC: -

STE TE Connectivity

SIZE: A3 CAGE CODE: 00779 DRAWING NO: G-967239 RESTRICTED TO NUR FUER: -

CUSTOMER DRAWING/KUNDENZEICHNUNG SCALE: MASSTAB 2:1 SHEET: 2 OF 2 VON 2 REV: F5