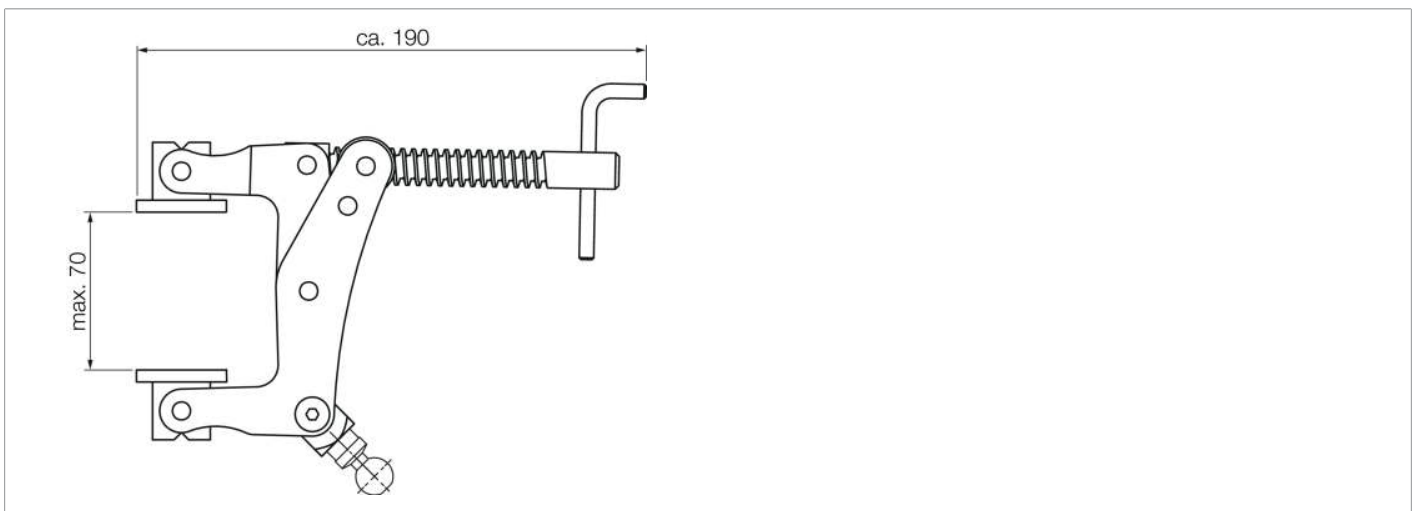




**213326**  
**HS-AG-NG-KL-VS-M6**  
**Klemme**

- Robust, hochflexibel
- Exakte und einfache Fixierung
- Schnelle und einfache Montage



**Technische Daten (typ.)**

Gehäuseabmaße	190 x 160 mm
Tragkraft	60 N / 6 kg
Gehäusematerial	Aluminium
Komponente	Klemme
Geeignet für	Z-UBT-KU-MS
Produktserie	Z-UBT-KU-MS Montagesystem
Lieferumfang	Kugelkopf, Adapterschraube, Klemme

**Weitere Informationen / Zubehör**

<https://www.di-soric.com/213326>