

K 50 FLS - 8 Ohm

Art. No. 2955



5 cm (2") Kleinlautsprecher mit Kunststoffmembran (Mylar). Sehr flache Bauweise. Gute Sprachverständlichkeit.

Unterschiede zum K 50 FL - 8 Ohm:

- Erhöhte Resonanzfrequenz
- Höherer Schalldruckpegel
- Angepasster Übertragungsbereich

*) IP-Schutzklasse für Frontseite bei Einbau in ein abgedichtetes Gehäuse

5 cm (2") miniature speaker with plastic diaphragm (Mylar). Very compact design. Good speech reproduction.

Differences to K 50 FL - 8 Ohm:

- Higher resonance frequency
- Higher mean sound pressure level
- Adjusted frequency response

*) IP protection class for front side when built into a sealed enclosure

01.10.2015

Kleinlautsprecher / Miniature Speakers



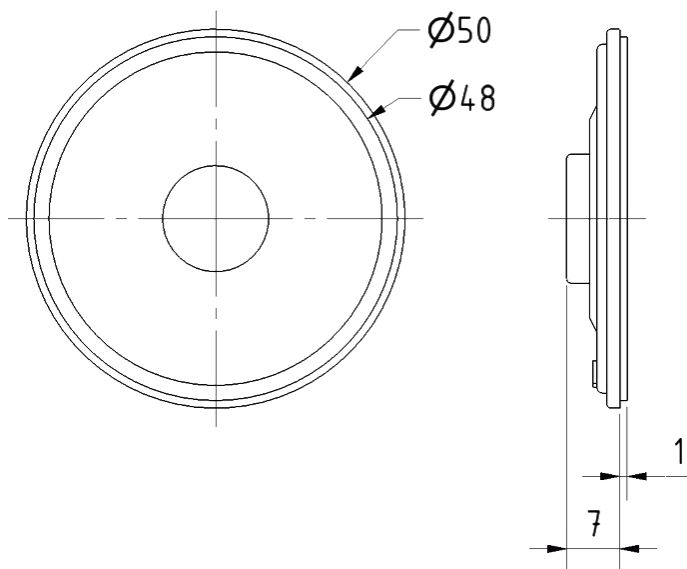
Anwendungsmöglichkeiten / Typical applications

- Signalausgabe in Geräten und Anlagen aller Art, in denen wenig Platz zur Verfügung steht
 - Gut geeignet für Anwendungen im Außenbereich und bei kritischen Umgebungseinflüssen
-
- Signal output in machines and other equipment where space is at a premium
 - Well suited to outdoor applications and where ambient conditions are generally unfavourable

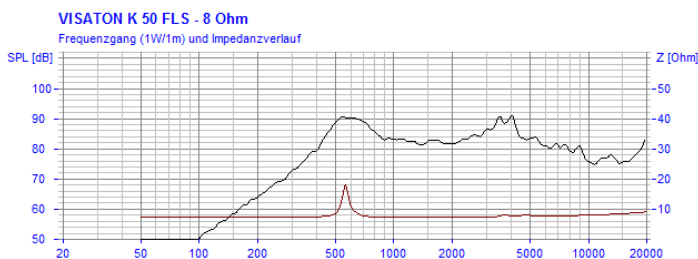
01.10.2015

K 50 FLS - 8 Ohm

Art. No. 2955


Technische Daten / Technical data

Nennbelastbarkeit Rated power	1 W
Musikbelastbarkeit Maximum power	2 W
Nennimpedanz Z Nominal impedance Z	8 Ohm
Übertragungsbereich Frequency response	350–20000 Hz
Mittlerer Schalldruckpegel Mean sound pressure level	85 dB (1 W/1 m)
Resonanzfrequenz f_s Resonance frequency f_s	570 Hz
Schwingspulendurchmesser Voice coil diameter	13 mm
Wickelhöhe Height of winding	2 mm
Schallwandöffnung Cutout diameter	46 mm
Gewicht netto Net weight	0,014 kg
Schutzklasse Protective system	IP 65 *)
Temperaturbereich Temperature range	-40 ... 70 °C



01.10.2015