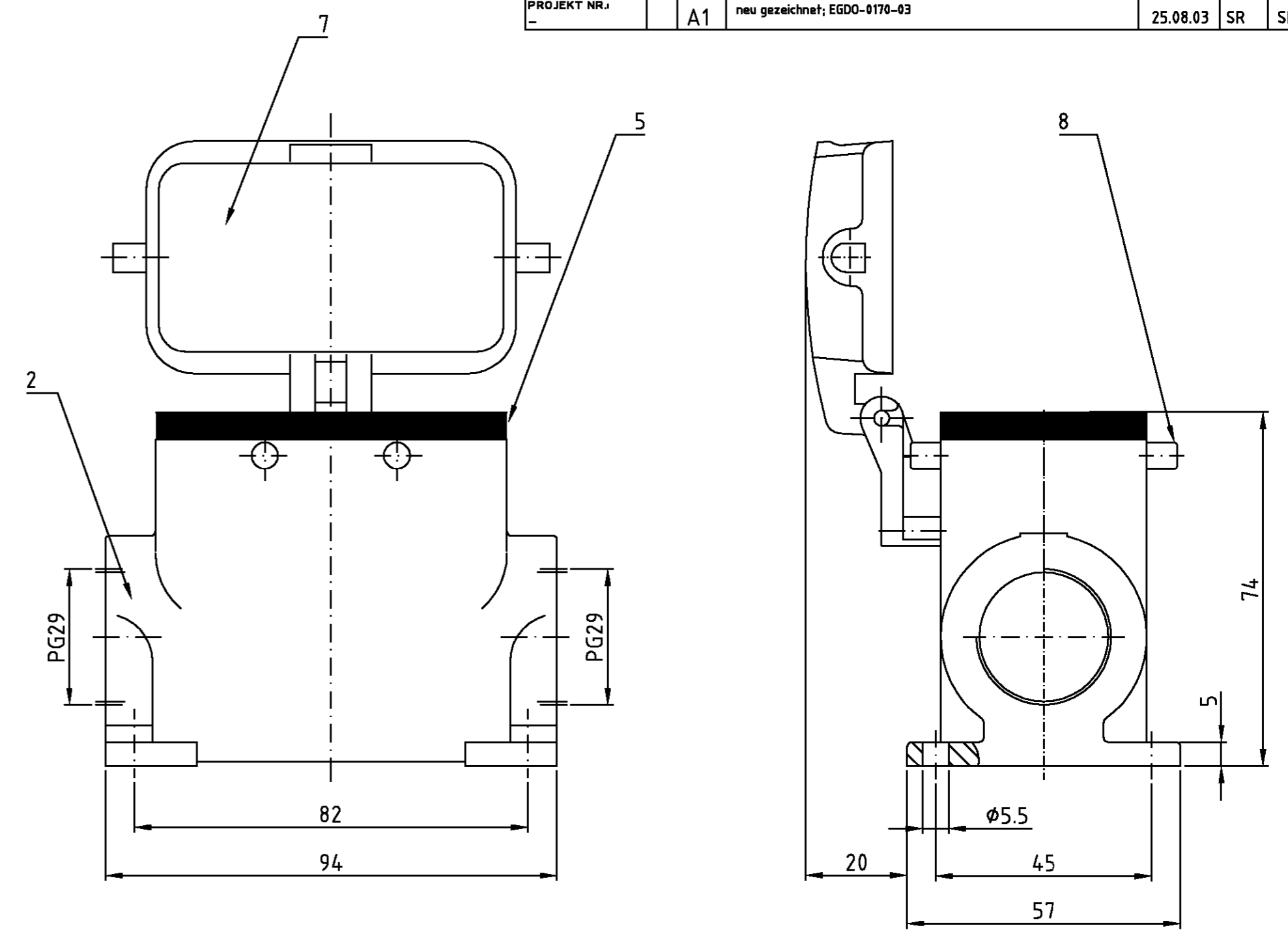
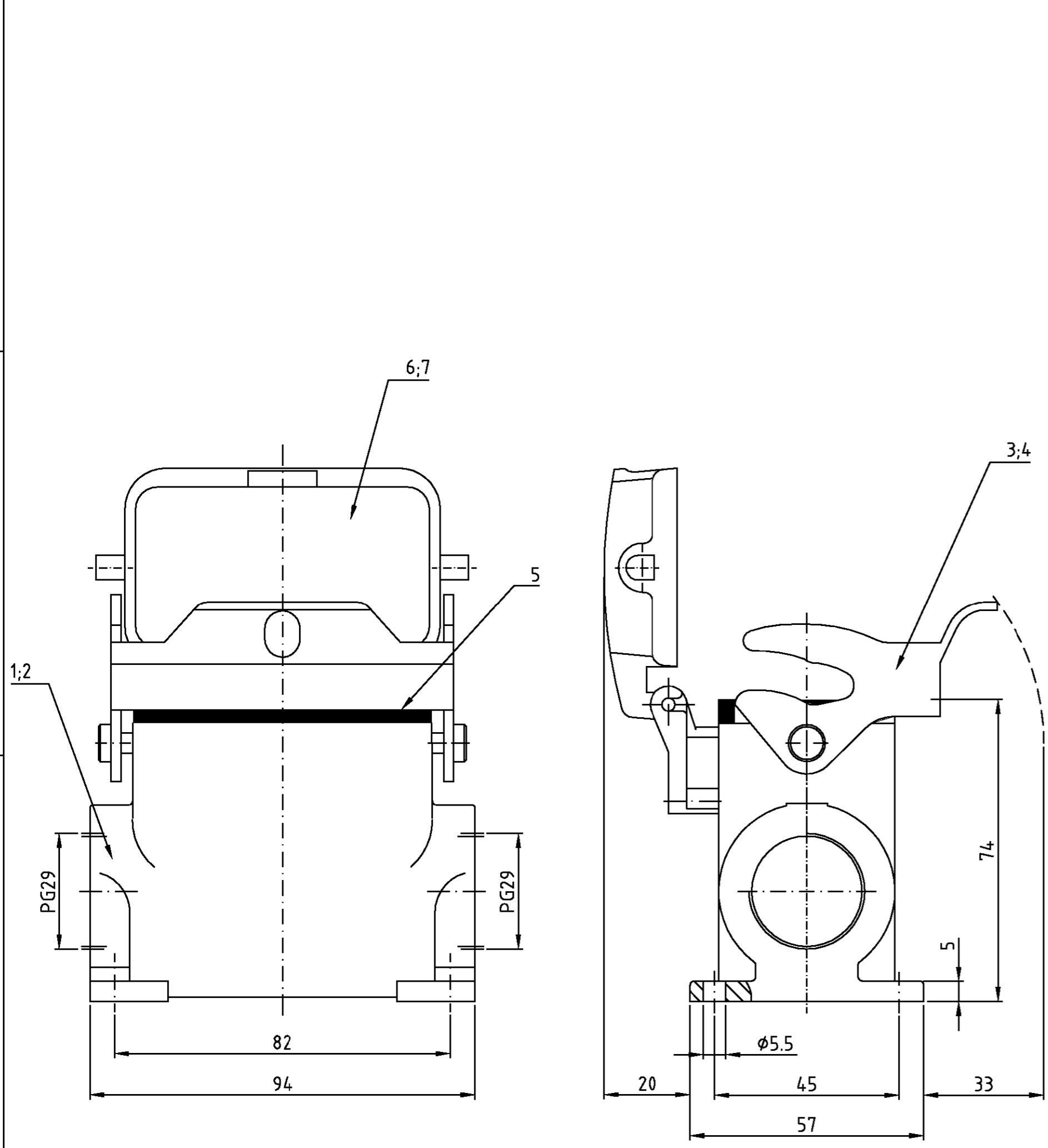


| LOC | DIST | REVISIONS | | | DATE | DWH | APVD |
|-------------|------|-----------|-----|------------------------------|----------|-----|------|
| A1 | - | P | LTR | DESCRIPTION | | | |
| PROJEKT NR. | | A1 | | neu gezeichnet; EGDO-0170-03 | 25.08.03 | SR | SM |

D
C
B
A



D
C
B
A

- Notes:
 ⚠ Material: Housing: aluminium diecasting alloy
 ⚠ Surface: Varnish - aluminiumoxid+ Varnish black - grey
 ⚠ Varnish on the inside not necessarily
- Bemerkungen:
 ⚠ Material: Gehäuse: Alu-Druckguß-Legierung
 ⚠ Oberfläche: Lackierung - Aluminiumoxid+ Lackierung schwarz - grau
 ⚠ Lackierung im Gehäuseinnere ist nicht notwendig

| 4 | | VS-Bügelbolzen/clip bolt | V2A/stainless steel | blank/even | | 8 | |
|------------------------------|-----------------------|--|--|---|---------------|---------------|-----------------------|
| 1 | 1 | Deckel/cover | Aluminium/ALU | Aluminiumoxid | black/schwarz | 7 | |
| | 1 | Deckel/cover | Aluminium/ALU | | grey/grau | 6 | |
| 1 | 1 | 1 Profildichtung/seal | Neoprene | | black/schwarz | 5 | |
| | 1 | LB-Bügel/side clip | V2A/stainless steel | blank/even | | 4 | |
| | 1 | LB-Bügel/side clip | Stahl/steel | verzinkt/zink plated | blau/blue | 3 | |
| 1 | 1 | 1 Sockelgehäuse HD-K/ surface mounted housing side entry | Aluminium/ALU | Aluminiumoxid | black/schwarz | 2 | |
| | 1 | 1 Sockelgehäuse HD/ surface mounted housing side entry | Aluminium/ALU | | grey/grau | 1 | |
| 2-6 2-2 1-2 | | DESCRIPTION / BENENNUNG | MATERIAL | SURFACE / OBERFLÄCHE | COLOR / FARBE | ITEM NO. POS. | REMARKS / BEMERKUNGEN |
| HD-K.24.SGD.2.29.Z | HD-K.24.SGD-LB.2.29.Z | HD.24.SGD-LB.2.29.Z | <p>THIS DRAWING IS A CONTROLLED DOCUMENT FOR AMP INCORPORATED. IT IS SUBJECT TO CHANGE AND THE CONTROLLING ENGINEERING ORGANIZATION SHOULD BE CONTACTED FOR THE LATEST REVISION. DIESER ZEICHNUNGS-DOKUMENT WIRD DURCH AMP INCORPORATED KONTROLLIERT. ÄNDERUNGEN, DIE SICH TECHNISCHER FORTSCHRITT BEZIEHEN, SIND VORBEHALTEN. DEN JEWELN LETZTLIEGENDEN ÄNDERUNGSSTAND ERFAHREN SIE AUF ANFRAGE.</p> <p>DIMENSIONS: DIMENSIONEN: mm</p> <p>TOLERANCES UNLESS OTHERWISE SPECIFIED: ALLGEMEINTOLERANZEN</p> <p>0 PLC 1 PLC 2 PLC 3 PLC</p> <p>ANGLES / WINKEL FINISH / OBERFLÄCHE / FARBE</p> | | | | |
| ORDERING TEXT / BESTELLTTEXT | | DWH Schneider 25.08.03 CHK Schweiger 25.08.03 | | <p>AMP HTS Elektrotechnik 53819 Neunkirchen, Germany</p> <p>Surface mounted housing side entry Sockelgehäuse HD.24.SGD.2.29.Z</p> | | | |
| | | APVD - | | NAME | | | |
| | | PRODUCT SPEC | | APPLICATION SPEC | | | |
| | | WEIGHT | | SCALE | | | |
| | | CUSTOMER DRAWING | | /KUNDENZEICHNUNG | | | |
| | | SCALE 1:1 | | SHEET 1 OF 1 | | | |
| | | DRAWING NO. 1102527 | | REV A1 | | | |