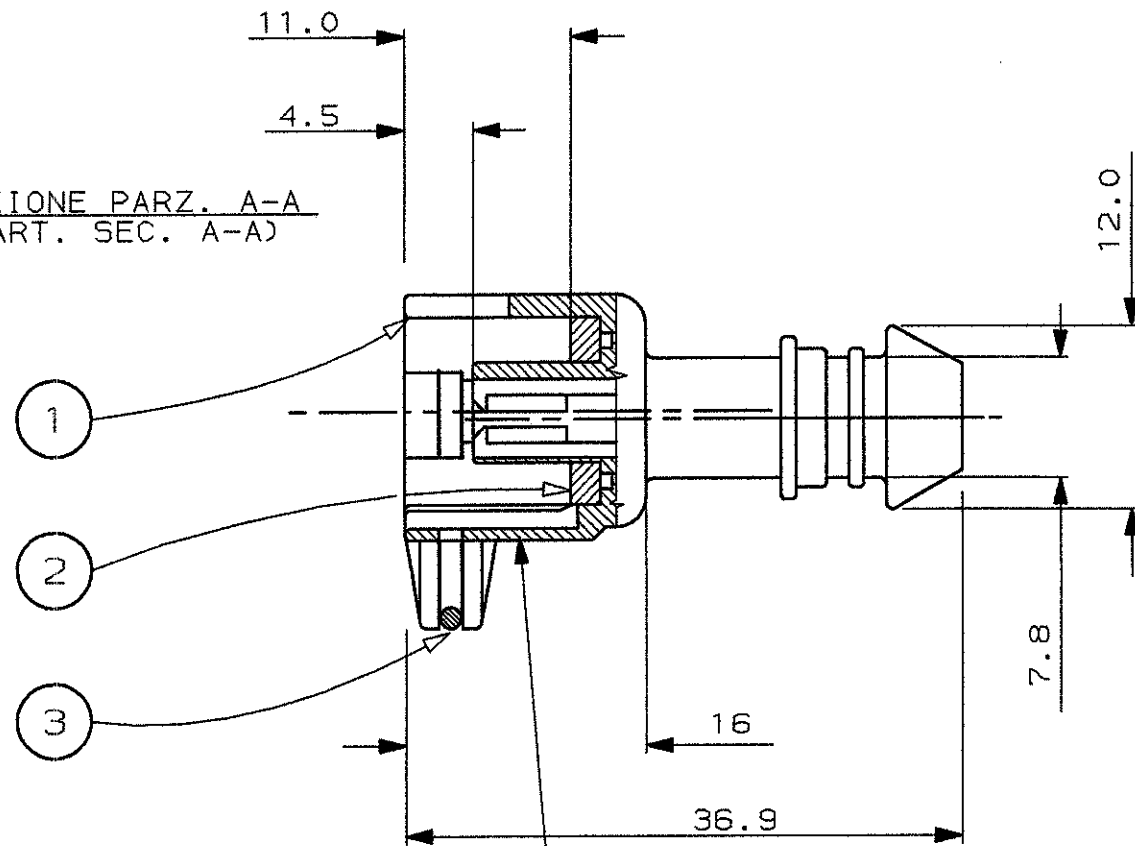


SCALA NON IMPEGNATIVA
(DO NOT SCALE)
DIMENSIONI IN mm
(DIMENSIONS IN mm)

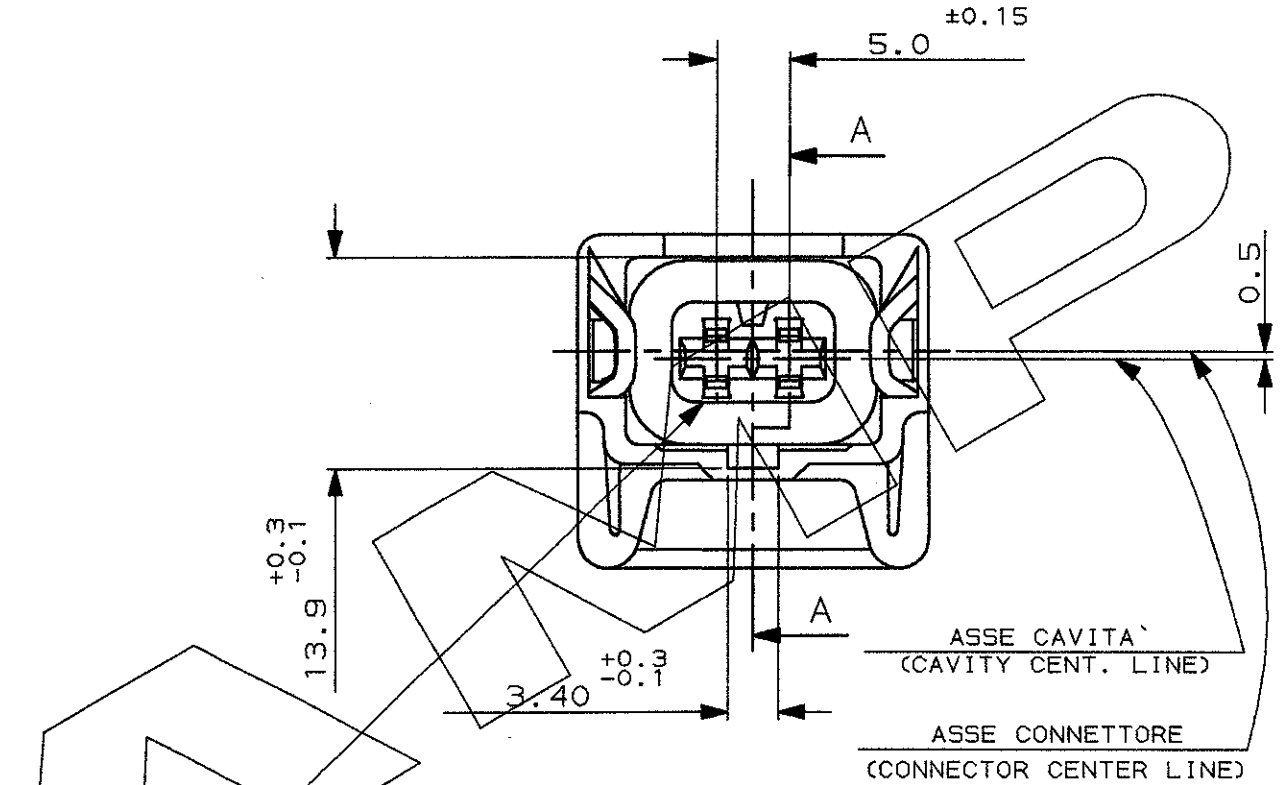
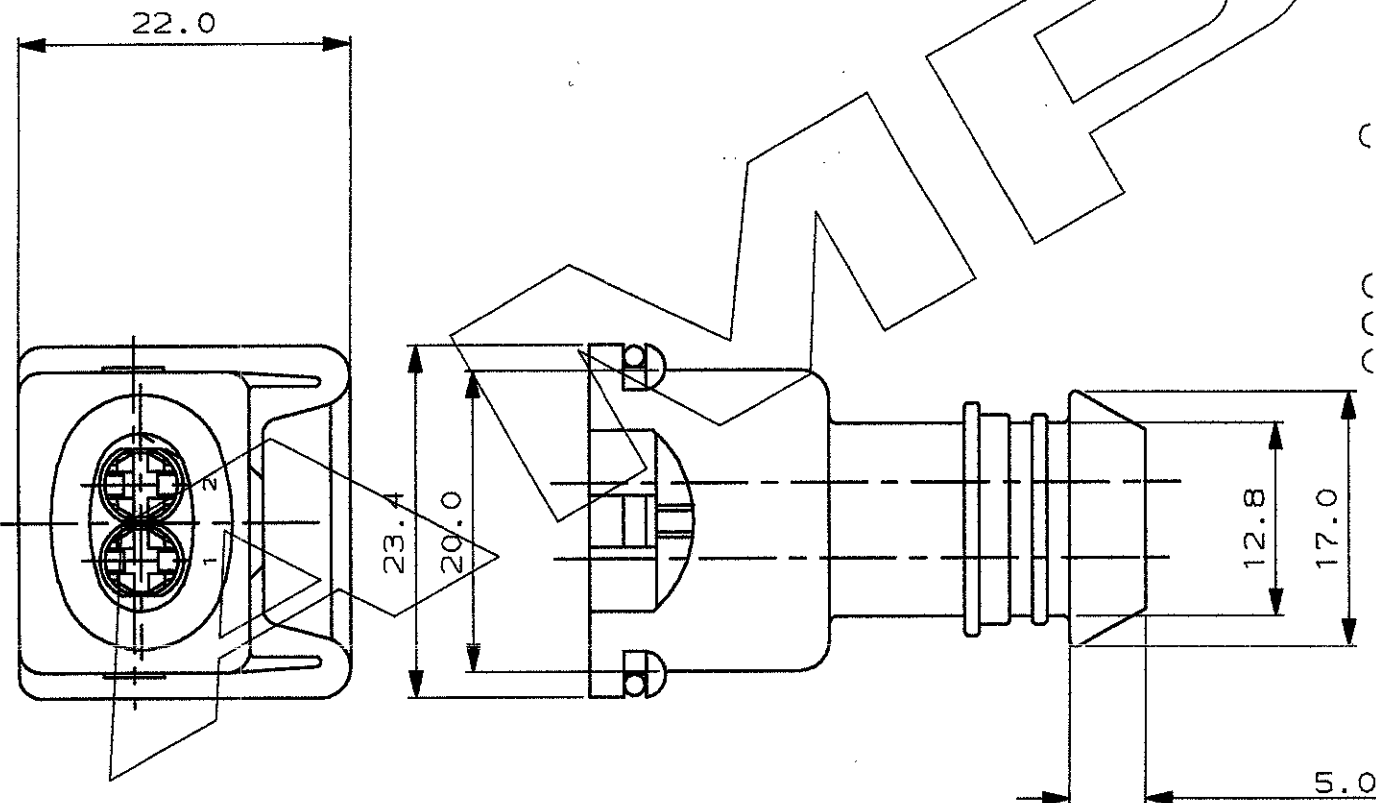
METRIC

PROIEZIONE EUROPEA
(EUROPEAN PROJECTION)

SEZIONE PARZ. A-A
(PART. SEC. A-A)



LOGO AMP
(AMP TRADE MARK)



CAVITA' ADATTA PER CONTATTO JUNIOR TIMER LANCELESS P/N 281822
281823, CON GUARNIZIONE PASSACAVO P/N 182730, OPPURE JUNIOR
POWER TIMER CON GUARNIZIONE PASSACAVO.
(CAVITY SUITABLE FOR JUNIOR TIMER LANCELESS P/N 281822 AND
282823, WITH SINGLE WIRE SEAL P/N 182730, OR JUNIOR POWER
TIMER CONTACT WITH SINGLE WIRE SEAL).

(*)	ROSSO (RED)	281844-8			
	GIALLO (YELLOW)	281844-7			
	MARRONE (BROWN)	281844-6			
	BLU (BLUE)	281844-5			
(*)	VERDE (GREEN)	281844-4			
(*)	NATURALE (NATUR.)	281844-3	3	///	ACCIAIO INOX (STAINLESS STEEL)
(*)	GRIGIO (GREY)	281844-2	2	NATURALE (CLEAR)	GOMMA (RUBBER)
	NERO (BLACK)	281844-1	1	NERO (BLACK)	PA 6.6
	COLORE (COLOR)	NUMERO (PART. N°)	N° (ITEM)	FINITURA / COLORE (FINISH / COLOUR)	MATERIALE (MATERIAL)
					DESCRIZIONE (DESCRIPTION)
					MOLLA (SPRING)
					GUARNIZ. (SEALING)
					BLOCCHETTO (HSG)

(*) OBSOLETE

CUSTOMER DWG. FOR REFERENCE ONLY
DISEGNO PER CLIENTE SOLO PER RIFERIMENTO

THIS DRAWING IS UNPUBLISHED RELEASE FOR PUBLICATION 19

© COPYRIGHT 1985 BY AMP INCORPORATED, HARRISBURG, PA. ALL INTERNATIONAL RIGHTS RESERVED. AMP PRODUCTS MAY BE COVERED BY U.S. AND FOREIGN PATENT AND/OR PATENT PENDING

TOLLERANZE; SE NON DIVERSAMENTE SPECIFICATO (TOLERANCES, UNLESS OTHERWISE SPECIFIED)

DIAM. ISOLANTE (INS. DIA. RANGE)	RANGO FILO (WIRE RANGE)	SCALA (SCALE)
///	///	2:1

ANGOLI (ANGLES) ± 2°

STE TE Connectivity

DIS. 16 MARZO 87 (DR.) D Agostino S.
DESCRIZIONE (DESCRIPTION) SPLASH PROOF CONNECTOR 2 POSITION ASSEMBLY

G	ECR-14-003472	MP	24MAR 2014	CONT. (CHK)		LOC.	SIZE	NUMERO (DWG NO)	REV.	FOLGIO (SHEET)
F1	REDRAWN AND REVISED WITH ETOO-0080-98	M.P.	12-5-98	APP. (CAPP.)		I	A3	C-281844	G	1 DI 2 (OF)
REV. (REV.)	REVISIONI (REVISION RECORD)	DIS. (DR)	DATA (DATE)							

1) PER DIMENSIONE CONTROPARTE MASCHIO VEDERE FOGLIO 2 DI 2.
(FOR PIN HEADER DIMENSIONS SEE SHEET 2 OF 2)

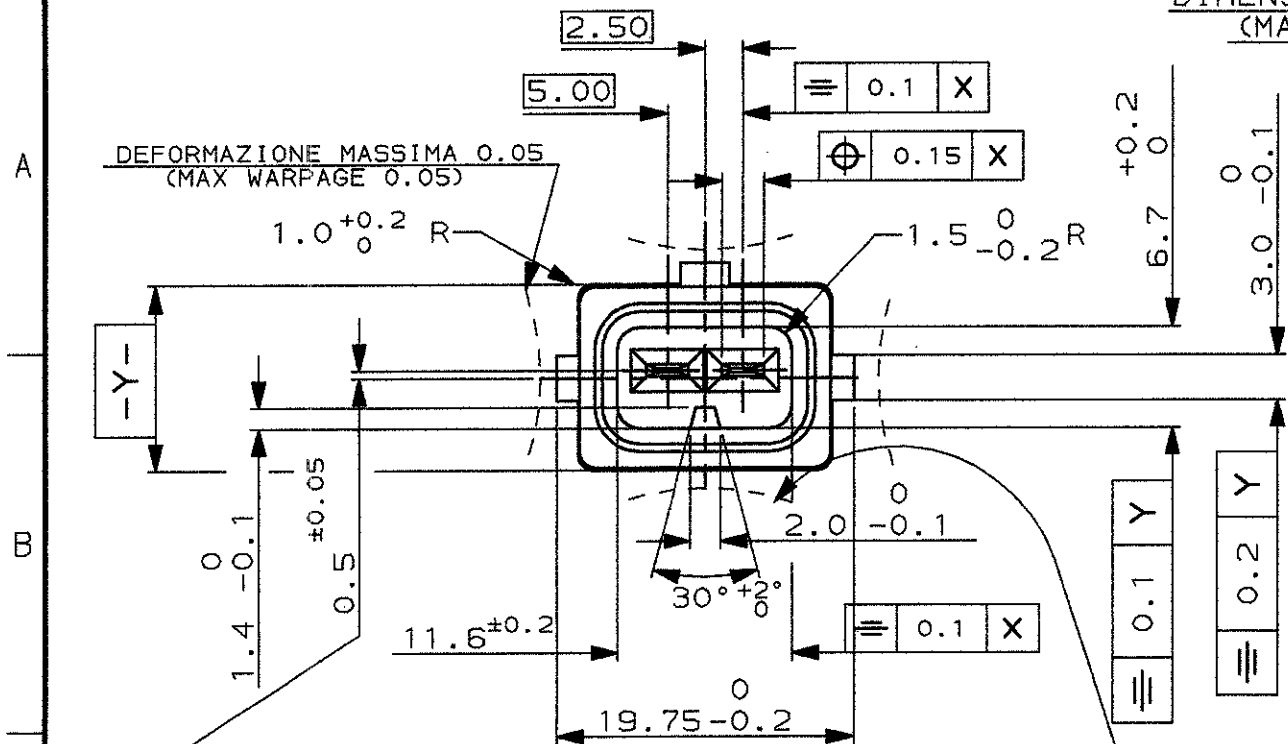
DISTRIBUZIONE (PRINT DIST.)

DIMENSIONI DELLA CONTROPARTE MASCHIO
(MALE COUNTERPART DIMENSIONS)

SCALA NON IMPEGNATIVA
(DO NOT SCALE)
DIMENSIONI IN
(DIMENSIONS IN) mm

METRIC

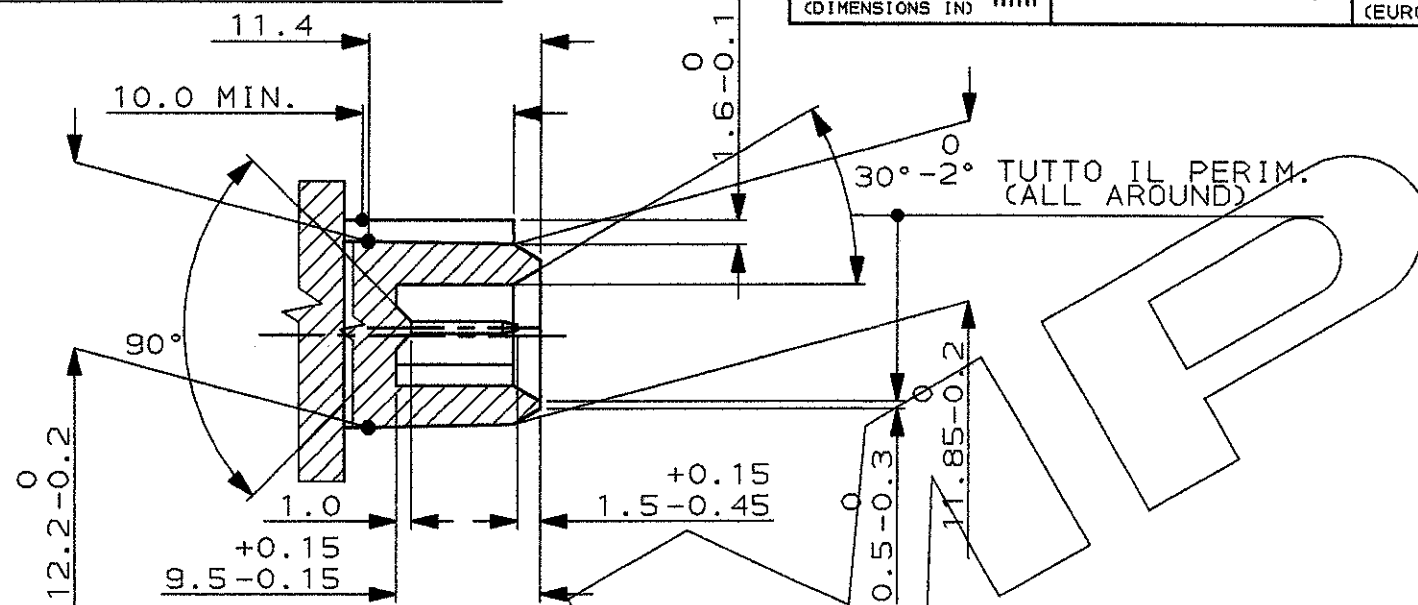
PROIEZIONE EUROPEA
(EUROPEAN PROJECTION)



DEFORMAZIONE MASSIMA 0.05
(MAX WARPAGE 0.05)

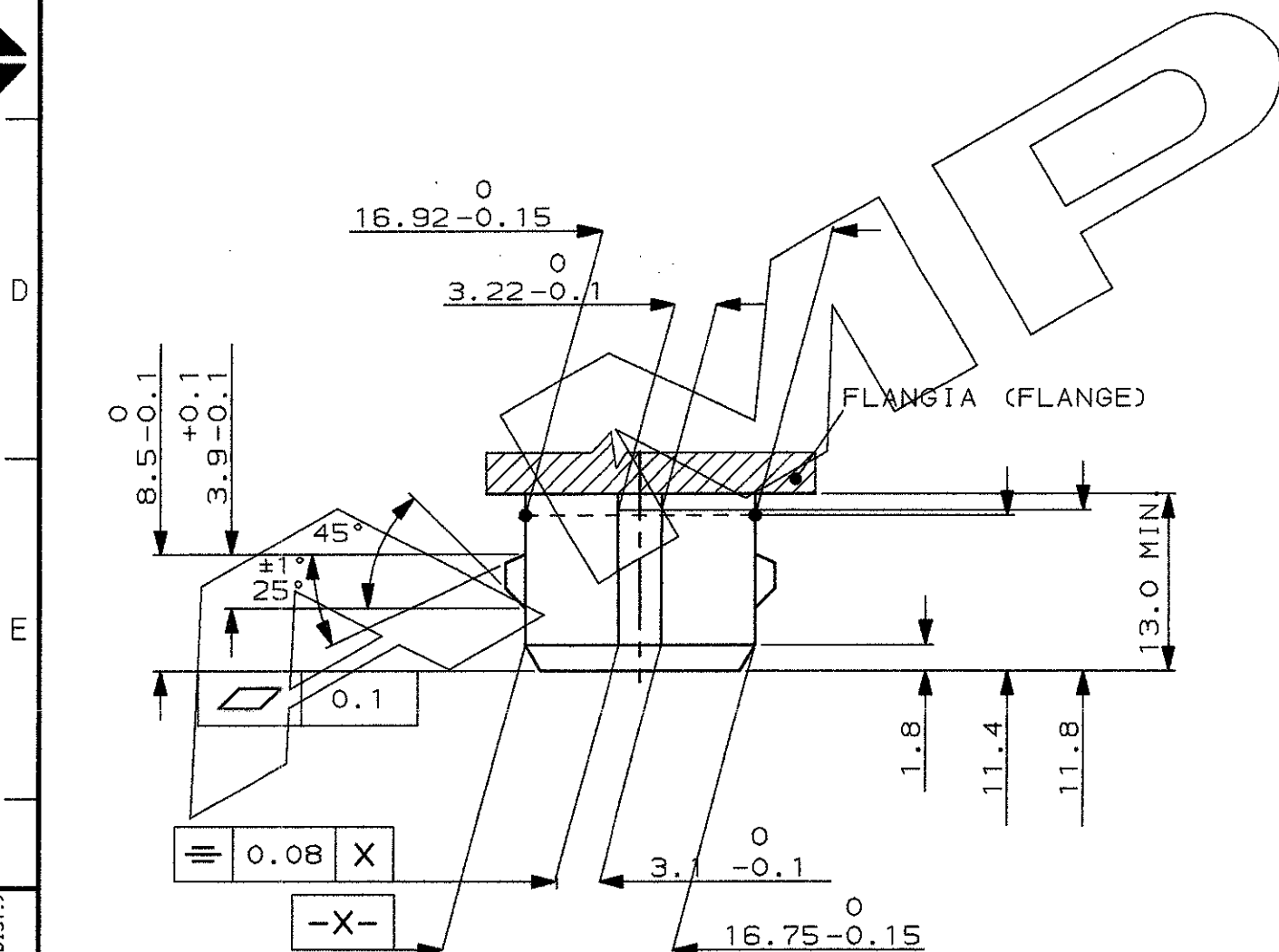
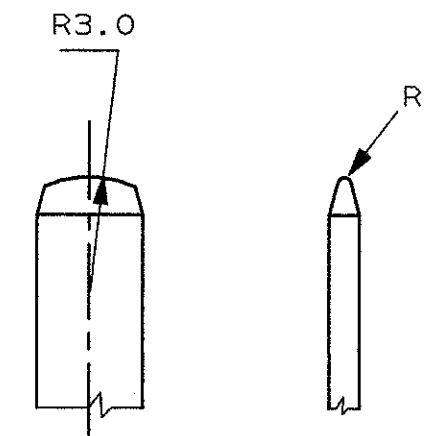
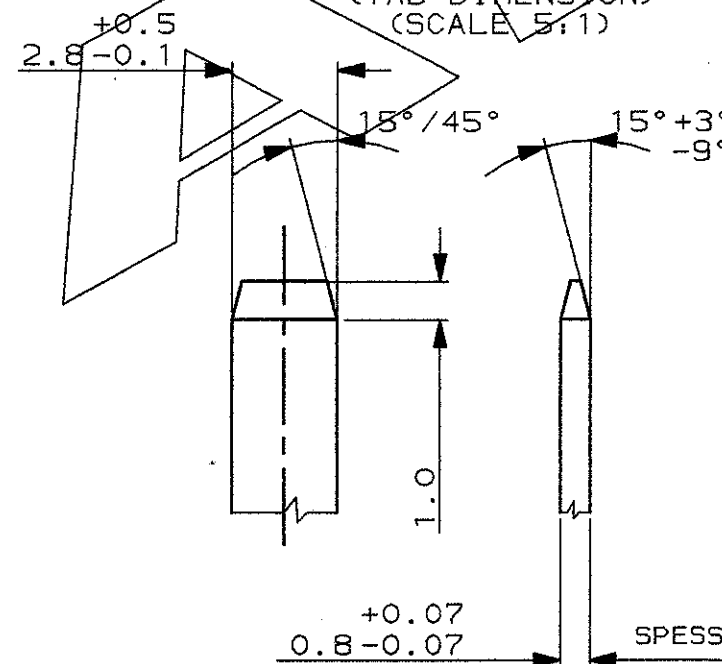
FRA MEZZERIA CONTATTI E MEZZERIA BLOCCETTO
(BETWEEN CONTACTS C.L. AND HOUSING C.L.)

(DEFORMAZIONE MASSIMA 0.1 NELLA CONDIZIONE DI MASSIMA LARGH. 6.9)
(MAX WARPAGE 0.1 ONLY WITH MAX WIDTH 6.9)



DETTAGLIO DIMENS. TAB
(TAB DIMENSION)
(SCALE 5:1)

FORMA ALTERNATIVA
(ALTERNATIVE DESIGN)



FLANGIA (FLANGE)

FINITURA / COLORE (FINISH / COLOUR)	MATERIALE (MATERIAL)	NUMERO (PART NUMBER)
CUSTOMER DWG. FOR REFERENCE ONLY	DISEGNO PER CLIENTE SOLO PER RIFERIMENTO	
THIS DRAWING IS UNPUBLISHED		RELEASE FOR PUBLICATION 19
© COPYRIGHT 19 BY AMP INCORPORATED, HARRISBURG, PA. ALL INTERNATIONAL RIGHT RESERVED. AMP PRODUCTS MAY BE COVERED BY U.S. AND FOREIGN PATENT AND/OR PATENT PENDING		
TOLLERANZE, SE NON DIVERSAMENTE SPECIFICATO (TOLERANCES, UNLESS OTHERWISE SPECIFIED)	DIAM. ISOLANTE (INS. DIA. RANGE)	RANGO FILO (WIRE RANGE)
± 0.3	//	//
ANGOLI (ANGLES)	SCALA (SCALE)	
± 2°	//	
DIS. (DR.)	DESCRIZIONE (DESCRIPTION)	
CONT. - (CHK) -	SPLASH PROOF CONNECTOR 2 POS. ASS'Y	
APP. - (APP.) -	LOC. SIZE NUMERO (DWG NO)	REV. FOGLIO (SHEET)
SEE SHEET 1 OF 2	IA3C-281844 /	2 / 2
REV. (REV. LTR.)	REVISIONI (REVISION RECORD)	DIS. DATA (DR. DATE)

DISTRIBUZIONE
(PRINT DIST.)