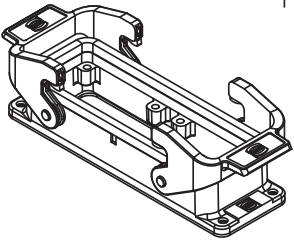
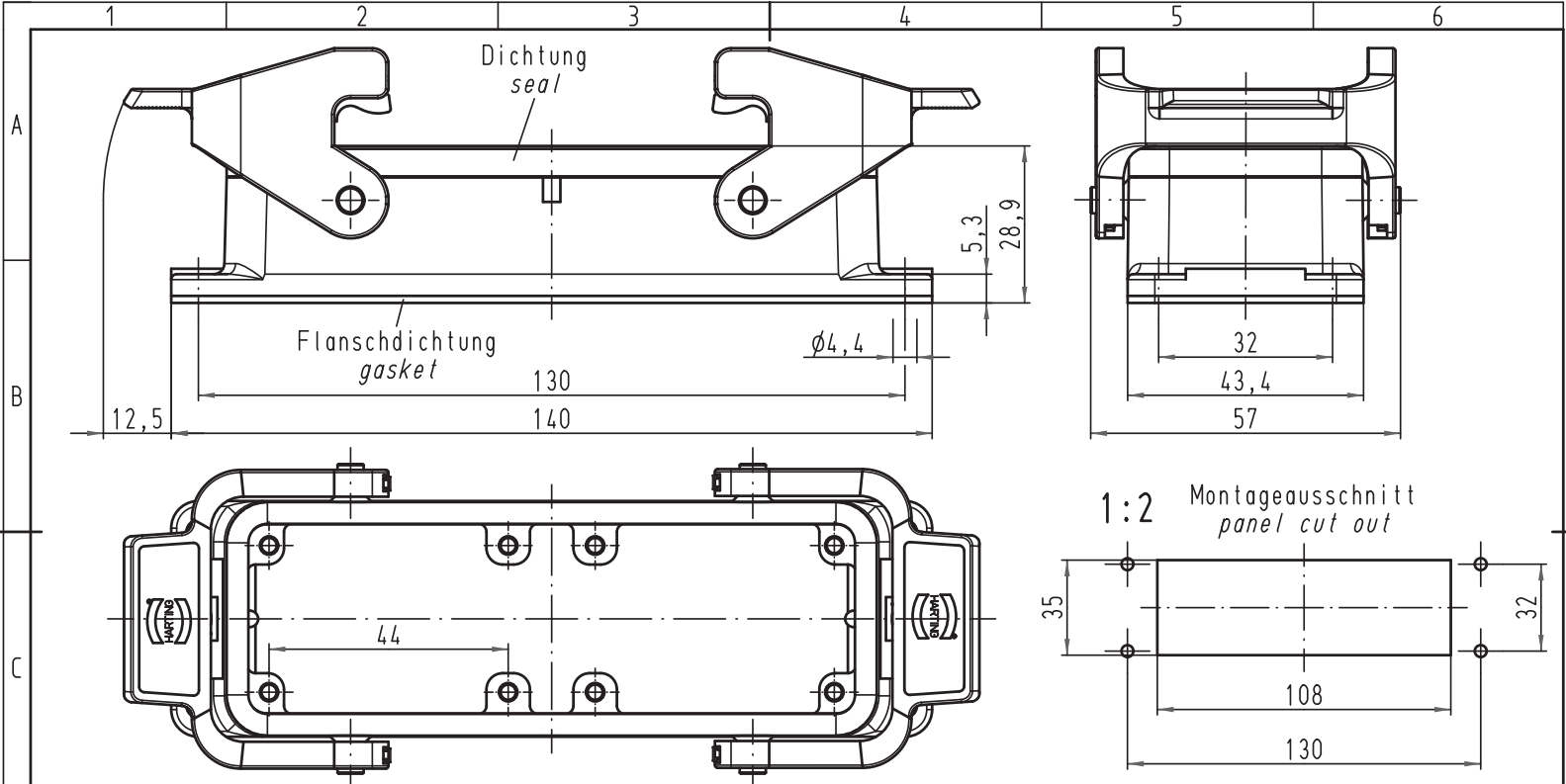


Alle Rechte vorbehalten/ All rights reserved



| | | | | | | |
|--|--|---|---------|----------|---|-----|
| | | Techn. Character. | | | Nicht tolerierte Maß/Free size tolerances | |
| | | | Dat. | Name | Maßstab/Scale | |
| | | | Detail. | 17.11.10 | Spr | 1:1 |
| | | | Insp. | Sch | | |
| | | | Stand. | | | |
| A Mod. Dat. Name | | HARTING Electric GmbH & Co. KG D-32339 Espelkamp | | | | |
| Han 24B-agg-QB Anbaugeschütz für Einsätze der Baugröße 6B housing bulkhead mounting for inserts of size 6B | | | | | TB 09 30 024 0303 | |
| | | | | | Sub. TB 09 30 024 0303 v. 10.05.92 | |
| | | | | | Blatt/page | |