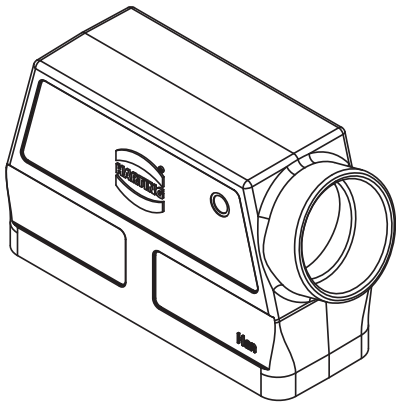
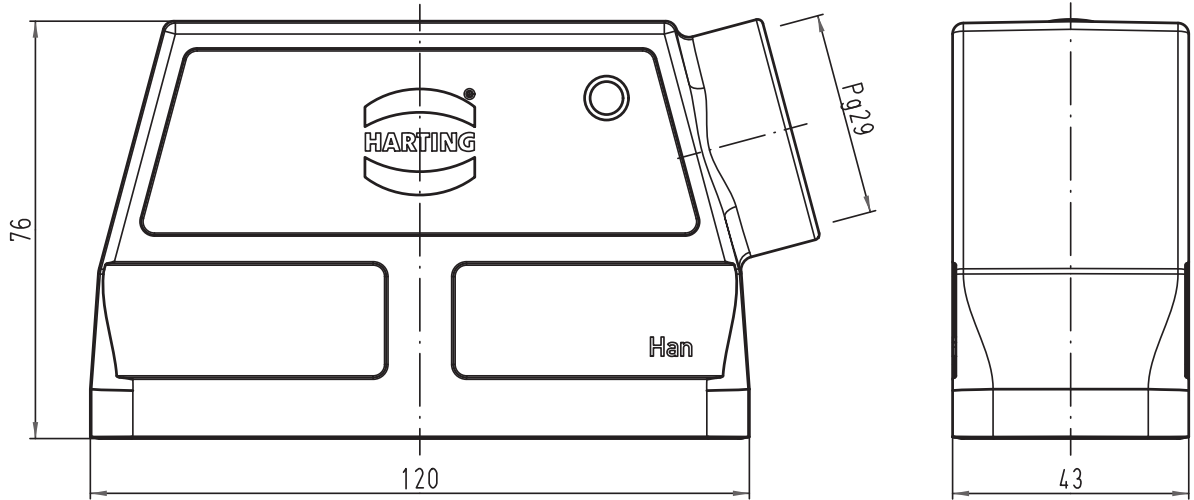


Alle Rechte vorbehalten/ All rights reserved



| | | | | | | | |
|---|------|-------------------|--------------------------------|----------|---|--|-------------|
| All Dimensions in mm Original Size DIN A 4 | | Techn. Character. | | | Nicht tolerierte Maß/Free size tolerances | | |
| | | | Dat. | Name | Maßstab/Scale | Han 24B-gs-29 Tüllengehäuse ohne Verriegelungssystem <i>hood without locking system</i> | |
| | | | Detail. | 24.02.10 | Spr | | 1:1 |
| | | | Insp. | | Be | | |
| | | | Stand. | | | | |
| A | | | HARTING Electric GmbH & Co. KG | | | TB 09 30 024 0544 | Blatt/ page |
| Mod. | Dat. | Name | D-32339 Espelkamp | | | | |