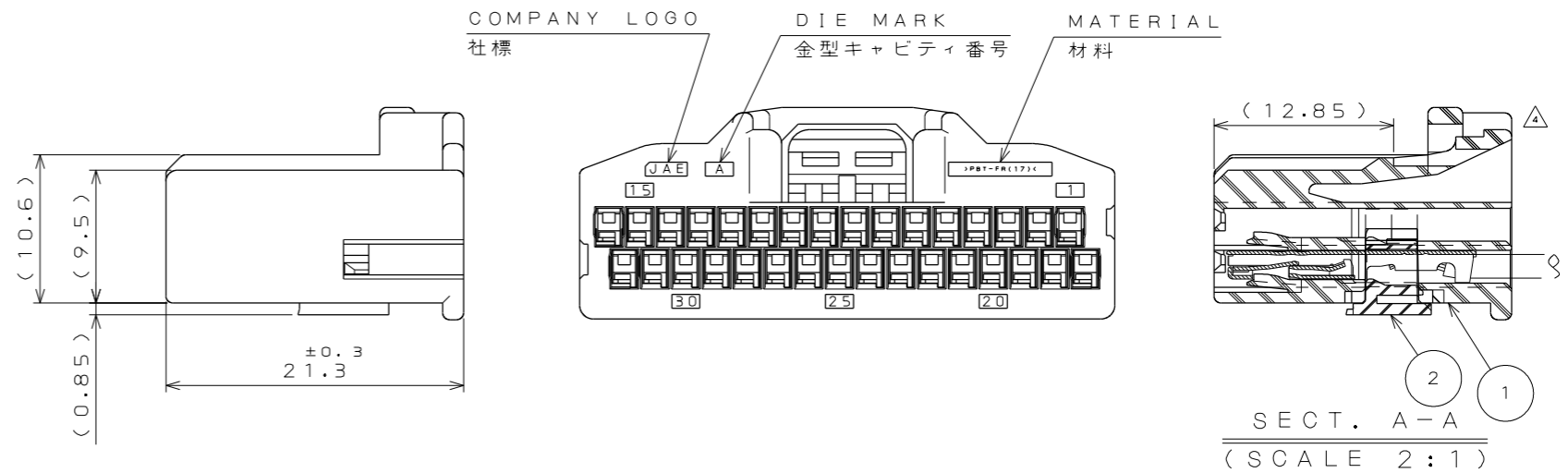
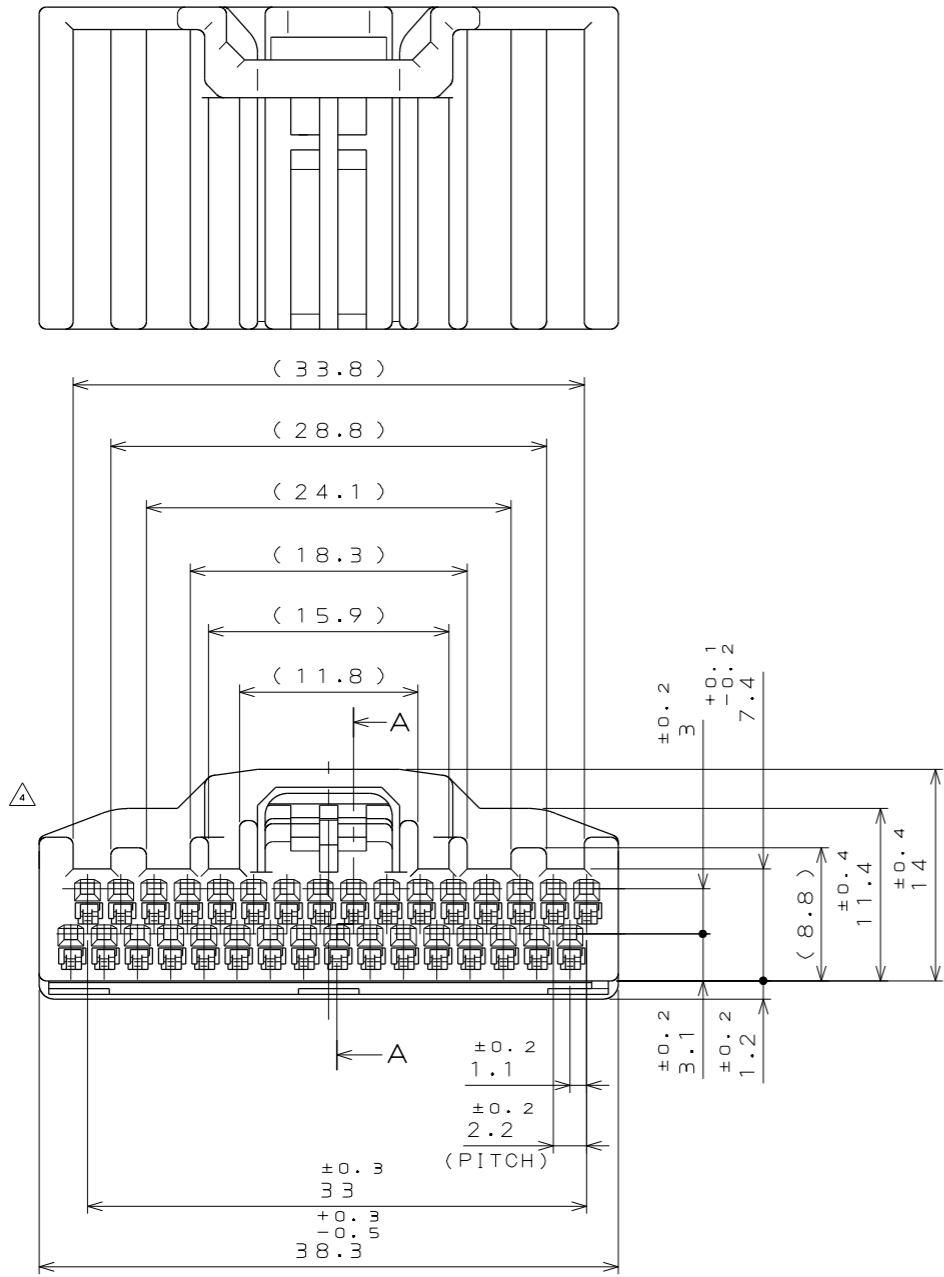


815021RS  
(ON ENIMVHD)台裏理図

版数 VER.	年月日 DATE	CN NO.	変更内容 DESCRIPTION	製図 DR.	担当 CHK.	査閲 APPD.	承認 APPD.
2	24.Oct.2019	031832	CHANGE SPECIFICATION No.		M.WATANABE	K.HASEBE	Y.WATANABE
3	28.Oct.2020	036875	CHANGE JABL NO.	S.YAMAGUCHI	M.SHIMOMURA	Y.YAMADA	Y.WATANABE
4	21.Oct.2022	047311	ADD RO.9 TO THE LOCK LEVER	K.FURUHASHI	M.SHIMOMURA	Y.YAMADA	Y.WATANABE

TABLE1: TERMINAL MATERIALS AND PLATING LIST (端子材料・メッキ設定コード表)

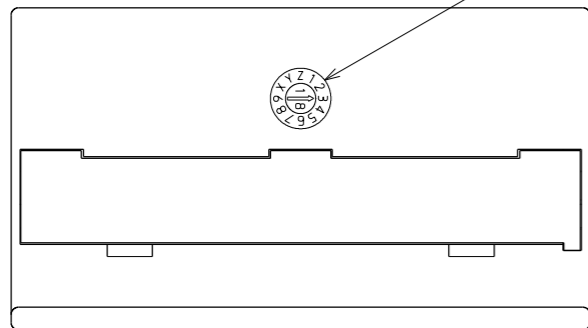
CODE	PART TITLE	SJ No.	MATERIALS	PLATING	APPLICABLE WIRE
S	M34S75C4F1	038527	HIGH CONDUCTIVITY COPPER ALLOY 高導電性銅合金	TIN PLATING スズめっき	CHFUS 0.22sq. AVSS 0.3sq. CHFUS 0.35sq. ALL CAVITIES CAN BE APPLIED. 全キャビティ対応
M	M34S75C4F2	038528			CHFUS 0.5sq. AVSS 0.5sq. CAVS 0.5sq. CHFS 0.75sq. CHFUS 0.75sq. ALL CAVITIES CAN BE APPLIED. 全キャビティ対応
C	M34S75C4F3	038747			CAN SD 0.35sq. FOUR BOTH ENDS CAVITIES CAN BE APPLIED. 両端4箇所キャビティ対応
L	M34S75C4F4	038893			AVSS 0.85sq. CAVS 0.85sq. FOUR BOTH ENDS CAVITIES CAN BE APPLIED. 両端4箇所キャビティ対応
X	M34S75C4F5	109336			CHFUS 0.13sq. ALL CAVITIES CAN BE APPLIED. 全キャビティ対応



NOTE1. THIS ITEM'S MOLDING MATERIAL IS UL94 V-0 FLAMMABILITY STANDARD.  
 2. THIS CONNECTOR IS DIFFERENT FROM "MX84B032SF1" (SJ120516) IN COLOR AND POLARIZATION KEY.

注1. 本製品の成形材は、燃焼性UL94 V-0です。  
 注2. 本品は"MX84B032SF1"(SJ120516)とは色相及び誤嵌合防止キが異なる。

MOLDING LOT  
成形ロット



2	RETAINER	1	PBT (NOTE1)		COLOR: DARK GRAY
1	HOUSING	1	PBT (NOTE1)		COLOR: BLUE GREEN
符号 NO.	名称 DESCRIPTION	個数 QTY.	材料 MATERIAL	仕上 FINISH	備考 REMARKS
仕様書 (SPECIFICATION)	JACS-11205 JABL-11205	第1版 (ORIGINAL DATE) 23.May.2018	尺度 (SCALE) 2:1	シリーズ (SERIES) MX84	日本航空電子工業株式会社 JAPAN AVIATION ELECTRONICS INDUSTRY, LTD.
一般公差 (GENERAL TOLERANCE)		製図 DR.	名称 (TITLE) MX84B032SF2		
寸法 (DIMENSION)	角度 (ANGLES)	担当 CHK.			図面番号 (DRAWING NO.) SJ120518
. ± .x ± .xx ± .xxx ±	° ± °x ±	査閲 APPD. 承認 APPD.	A.HOUJOU K.MIYAMOTO Y.WATANABE	質量 (MASS) 5.6g	
		単位 (UNIT): mm			版数 (VER.) 4