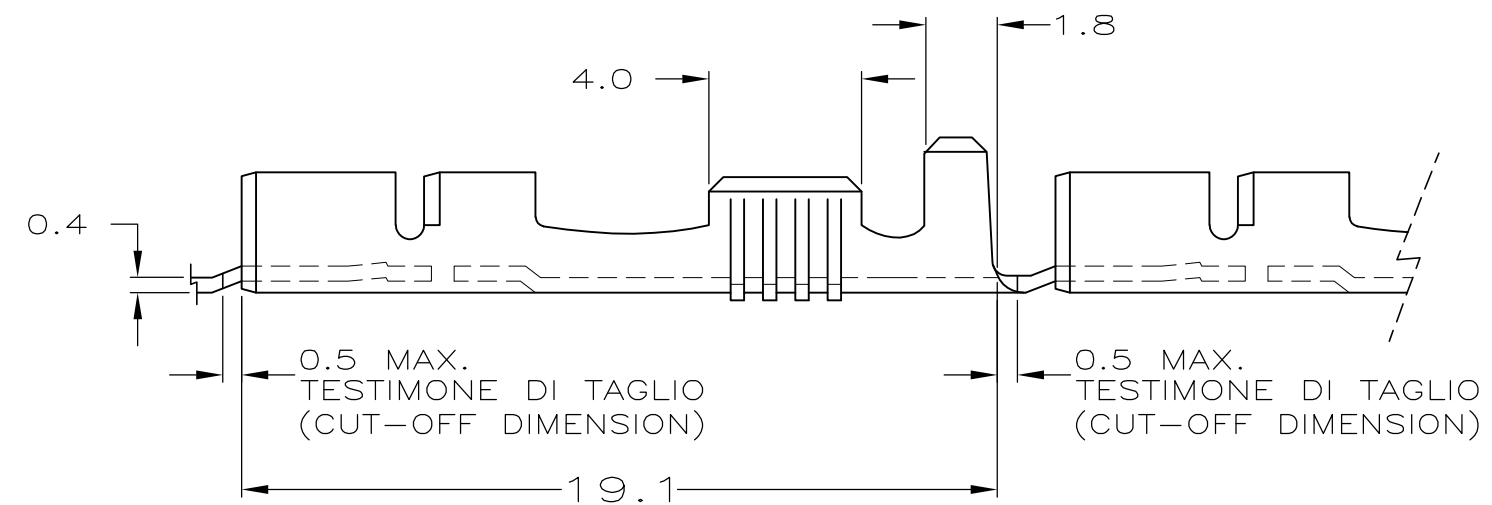
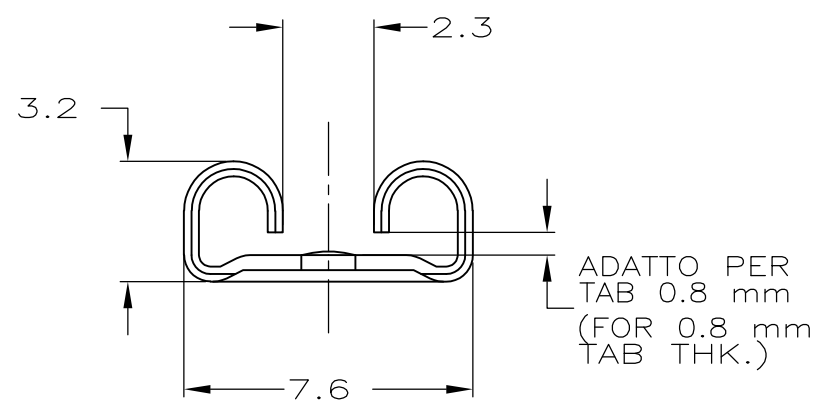
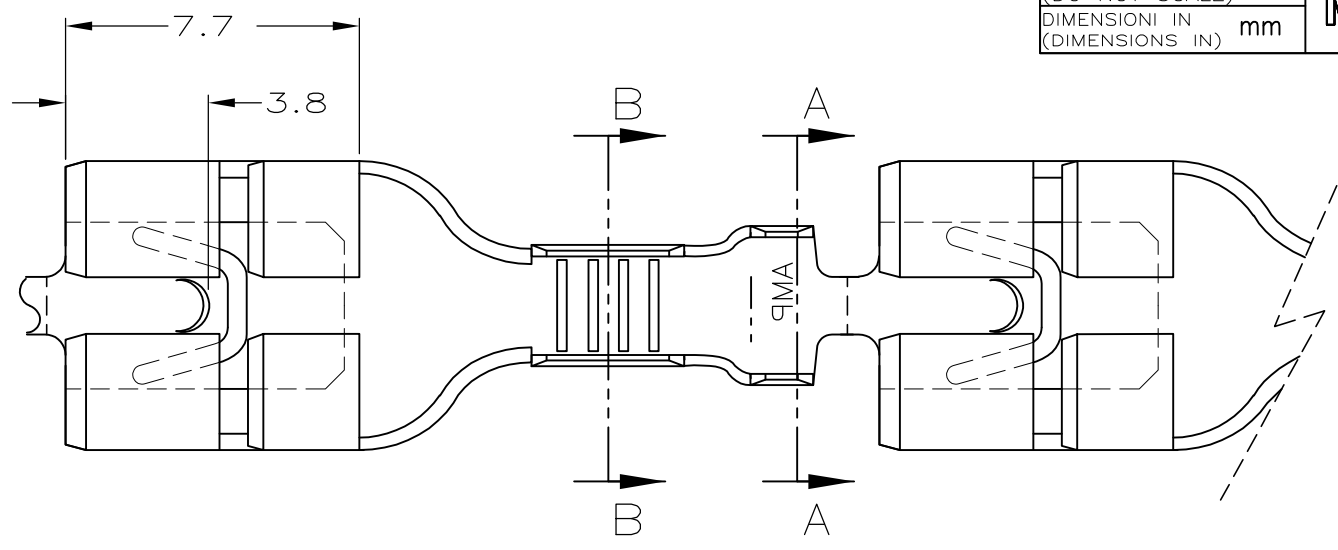


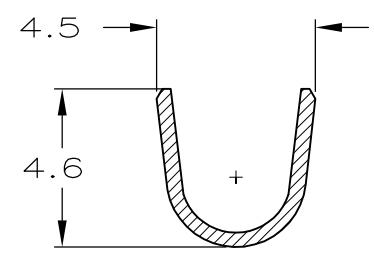
SCALA NON IMPEGNATIVA  
(DO NOT SCALE)  
DIMENSIONI IN mm  
(DIMENSIONS IN)

**METRIC**

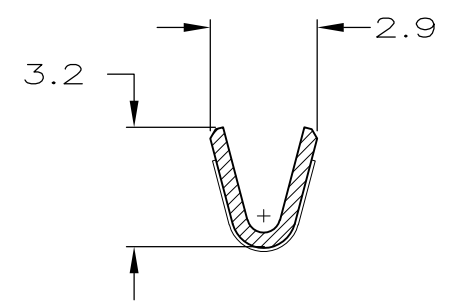
PROIEZIONE EUROPEA  
(EUROPEAN PROJECTION)



SEZIONE A-A  
SECTION A-A



SEZIONE B-B  
SECTION C-C



3 OBSOLETE	NUDO (UNPLATED)	Cu Ni Zn	0-100495-6	C
	STAGNATO (TIN PLATED)	BRONZO FOS. (PHOS. BRONZE)	0-100495-4	C
	STAGNATO (TIN PLATED)	OTTONE (BRASS)	0-100495-2	C
	NUDO (UNPLATED)	OTTONE (BRASS)	0-100495-1	C
FINITURA / COLORE (FINISH / COLOUR)		MATERIALE (MATERIAL)	NUMERO (PART NO)	REV

CUSTOMER DWG. FOR REFERENCE ONLY      DISEGNO PER CLIENTE SOLO PER RIFERIMENTO

THIS DRAWING IS UNPUBLISHED. RELEASE FOR PUBLICATION 19  
© COPYRIGHT BY, ALL INTERNATIONAL RIGHT RESERVED.

TOLLERANZE: SE NON DIVERSAMENTE SPECIFICATO (TOLERANCES: UNLESS OTHERWISE SPECIFIED)	DIAM. ISOLANTE (INS. DIA. RANGE)	RANGO FILO (WIRE RANGE)	SCALA (SCALE)
± 0.3	2.3-3.3	0.5-1.5	5:1

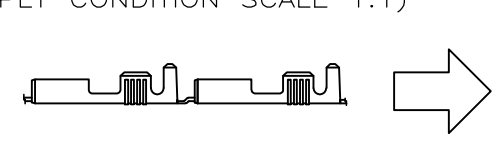
ANGOLI (ANGLES) ± 2°

DIS. H. YAALI (DR.) 10 MAR 2000  
DESCRIZIONE (DESCRIPTION) FASTON® Connector, .250" sr. L.I.F. FASTON CONTACT.

CONT. C. TARTARI (CHK) 10 MAR 2000	LOC. SIZE	NUMERO (DWG NO)	REV.	FOGLIO (SHEET)
	A3	C-100495	D3	1 (OF) 1

D3	REVISED PER ECO-11-005140	RK	05APR
REV. (REV. LTR.)	REVISIONI (REVISION RECORD)	DIS. DATA (DR)	APP. (APP.)

1) STATO DI FORNITURA SCALA 1:1 (SUPPLY CONDITION SCALE 1:1)



SENSO DI USCITA DEL TERMINALE DALLA BOBINA (DIRECTION OFF TOP OF REEL)

2) SPECIFICA DI PRODOTTO 108-19084 (PRODUCT SPEC. 108-19084)

3 OBSOLETE PARTS: OBSOLETE CIS STREAMLINING PER D.RENAUD/D.SINISI

DISTRIBUZIONE (PRINT DIST.)