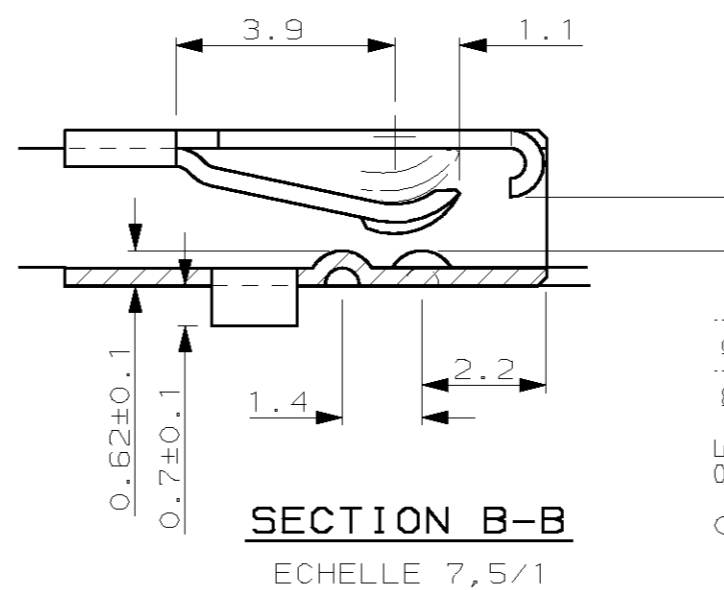
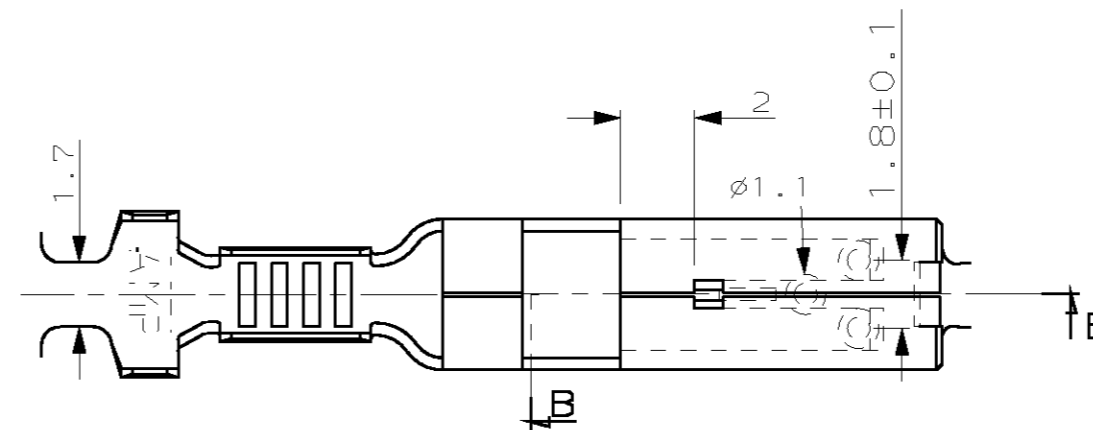
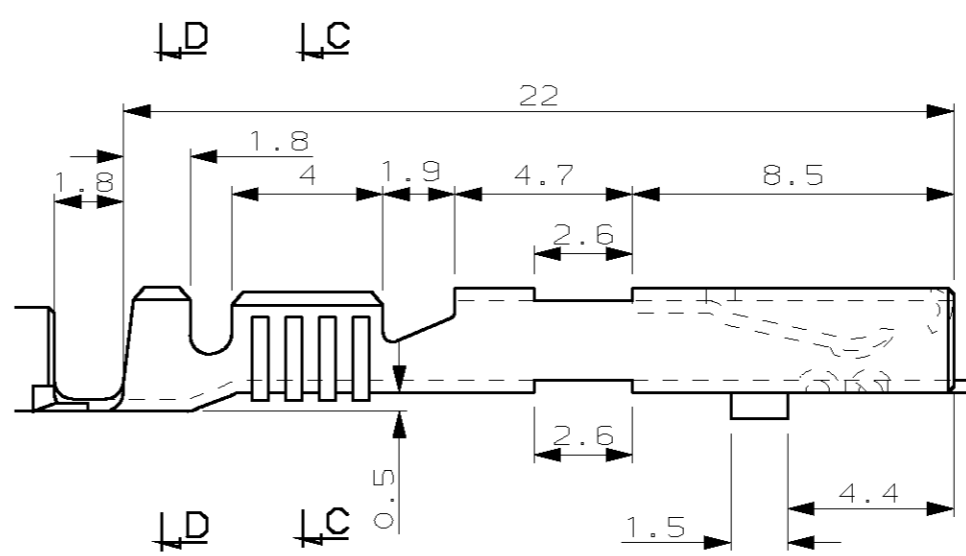
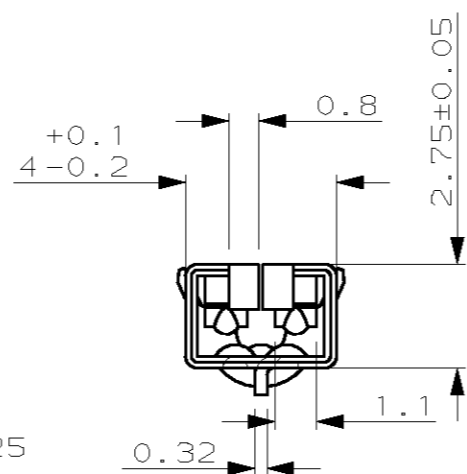
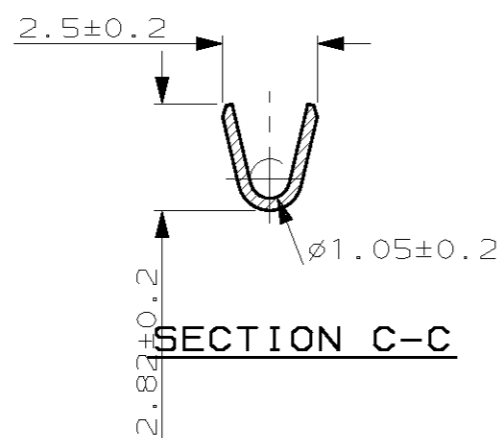
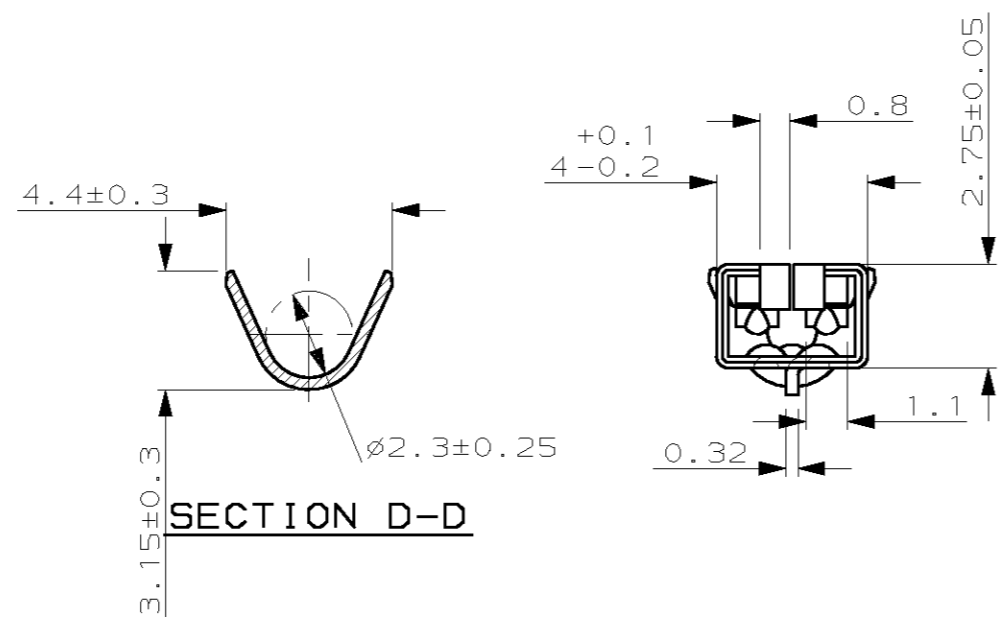
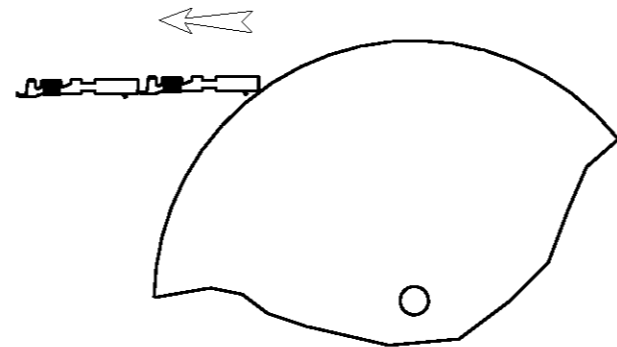


REVISIONS				
P	LTR	DESCRIPTION	DATE	APVD
G		2-144180-1 POUR PROD ESPAGNE	11-JUL-03	RP



NOTES:
 1. 2-144180-1 WITH REELING ACCORDING TO 107-3 FIG 8 FOR SPAIN PRODUCTION ONLY
 (2-144180-1 pour bobinage en accord avec 107-3 fig 8 pour production Espagnole seulement)

SENS DE DEROULEMENT



144180-1

THIS DRAWING IS A CONTROLLED DOCUMENT. CE PLAN EST UN DOCUMENT CONTROLE.		DWN/DESSINE Remi PATIN 11-JUL-03	 TYCO ELECTRONICS FRANCE SAS BP 39, 95301 CERGY-PONTOISE CEDEX
DIMENSIONS: mm		CHK/VERIFIE JP PICAUD 11-JUL-03	
TOLERANCES UNLESS OTHERWISE SPECIFIED: (SUIV NB DE DECIMALES): 0-PLC/DEC ± 1-PLC/DEC ±0.2 2-PLC/DEC ± 3-PLC/DEC ± 4-PLC/DEC ± ANGLES ±2°		APVD/APPROUVE J DAHER 11-JUL-03	NAME TITRE
MATERIAL MATIERE BRONZE PHOS		FINISH FINITION PRE-ETAME	PRODUCT SPEC SPEX, PRODUIT 108-15049 APPLICATION SPEC SPEX, APPLICATION 114-15035
WEIGHT MASSE APPROX. -		SCALE ECHELLE 5:1	SIZE FORMAT A2 CAGE CODE 00779 DRAWING NO TITRE C-144180
CUSTOMER DRAWING/PLAN CLIENT		UNIQUEMENT POUR REFERENCE	RESTRICTED TO REV G