

4

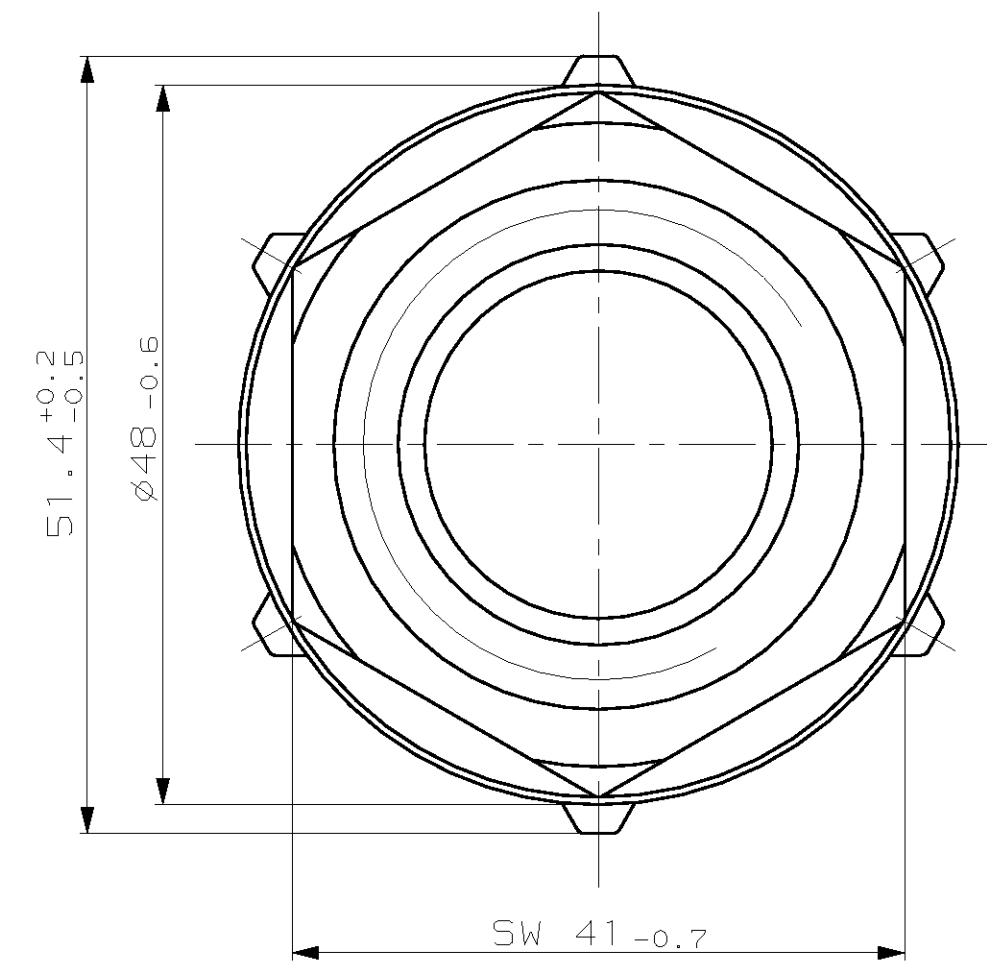
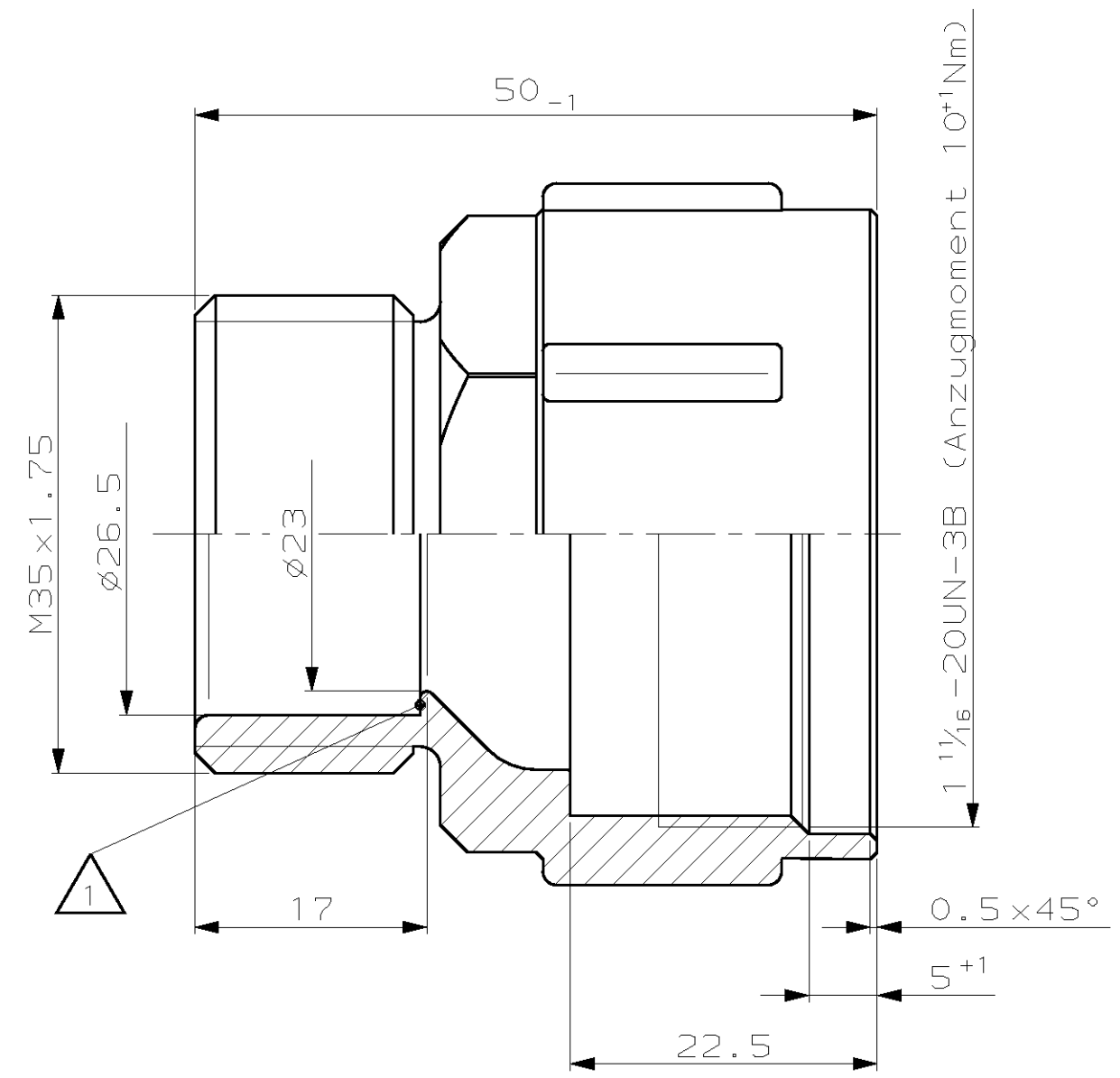
3

2

1

THIS DRAWING IS UNPUBLISHED. VERBAULICHE UNVEROFFENTLICHTE ZEICHNUNG. RELEASED FOR PUBLICATION FREI FUER VEROFFENTLICHUNG. ,1990. MATED WITH: PASSEND ZU: 828895, 828897. LOC AI - DIST -

REVISIONS		DATE	DWN	APVD
AENDERUNGEN	DESCRIPTION			
DESCRIPTION	BESCHREIBUNG			
1	siehe Änderungsm.	13. JUL 89	K. Benke	-
2	siehe Änderungsm.	23. APR 90	Steinbach	-
B	Zeichn. an das Teil angepaßt und in CAD gezeichnet.	16. MAR 98	Gerlach	Haß
-	-	-	-	-



REMARKS  
Bemerkungen

1 AMP-LOGO, AMP-NO. AND CAVITY NUMBER  
AMP-Logo, AMP-Nr. und Nestmarkierung

CUSTOMER PART NO	AMP PART NO	REV.	DESCRIPTION	ITEM NO
-	-	-	-	-
-	-	-	-	-
-	-	-	-	-
-	962160-1	B	Adapter	1

<small>THIS DRAWING IS A CONTROLLED DOCUMENT FOR AMP INCORPORATED. IT IS SUBJECT TO CHANGE AND THE CONTROLLING ENGINEERING ORGANIZATION SHOULD BE CONTACTED FOR THE LATEST REVISION. DIESES ZEICHNUNGSDOKUMENT WIRD DURCH AMP INCORPORATED KONTROLLIERT. AENDERUNGEN, DIE DEM TECHNISCHEN FORTSCHRITT DIENEN, SIND VORBEHALTEN. DEN JEWEILS LETZTUELTIGEN AENDERUNGSSTAND ERFAHREN SIE AUF ANFRAGE.</small>	
DIMENSIONS: DIMENSIONEN: mm 	TOLERANCES UNLESS OTHERWISE SPECIFIED: ALLGEMEINTOLERANZEN n. ISO 8015 1st DEC ±0.3 mm 2nd DEC ± 3rd DEC ± ANGLES / WINKEL ±1.5° FINISH / OBERFLAECHE / FARBE
MATERIAL	PBT-GF15 BLACK / schwarz

DWN Nicolas Bürger	23. FEB 89	<b>AMP</b> AMP Deutschland GmbH D - 63225 Langen	
CHK -	-	NAME ADAPTER Adapter	
APVD -	-	SIZE A3	RESTRICTED TO NUR FUER -
PRODUCT SPEC PRODUKTSPEZ. -	APPLICATION SPEC VERARBEITUNGSSPEZ. -	CAGE CODE 00779	DRAWING NO ZEICHNUNGS-NR. C-962160
WEIGHT GEWICHT -	CUSTOMER DRAWING /KUNDENZEICHNUNG	MASSSTAB 2:1	BLATT 1 OF VON 1
		REV B	