

**Multi TOPLED**  
**Lead (Pb) Free Product - RoHS Compliant**  
**Version 1.0**

**LYG T67K**



**Released**

**Besondere Merkmale**

- **Gehäusotyp:** weißes PLCC-4 Gehäuse, farbloser klarer Verguss
- **Besonderheit des Bauteils:** beide Leuchtdiodenchips getrennt ansteuerbar, hohe Signalwirkung durch Farbwechsel der LED möglich
- **Wellenlänge:** 587 nm (gelb), 570 nm (grün)
- **Abstrahlwinkel:** Lambertscher Strahler (120°)
- **Technologie:** InGaAIP
- **Gruppierungsparameter:** Lichtstärke
- **Verarbeitungsmethode:** für alle SMT-Bestücktechniken geeignet
- **Lötmethode:** Reflow Löten
- **Vorbehandlung:** nach JEDEC Level 2
- **Gurtung:** 8 mm Gurt mit 2000/Rolle, ø180 mm oder 8000/Rolle, ø330 mm
- **ESD-Festigkeit:** ESD-sicher bis 2kV nach JESD22-A114-D
- **Erweiterte Korrosionsfestigkeit:** Details siehe **Seite 10**

**Anwendungen**

- Informationsanzeigen im Innen- und Außenbereich
- optischer Indikator
- Hinterleuchtung (Schalter, Tasten, Displays, Werbebeleuchtung, Allgemeinbeleuchtung)
- Innenbeleuchtung im Automobilbereich (z. B. Instrumentenbeleuchtung)
- Markierungsbeleuchtung (z.B. Stufen, Fluchtwege, u.ä.)
- Einkopplung in Lichtleiter
- Laufschriftanzeigen
- Signal- und Symbolleuchten

**Features**

- **package:** white PLCC-4 package, colorless clear resin
- **feature of the device:** both chips can be controlled separately, high signal efficiency possible by color change of the LED
- **wavelength:** 587 nm (yellow), 570 nm (green)
- **viewing angle:** Lambertian Emitter (120°)
- **technology:** InGaAIP
- **grouping parameter:** luminous intensity
- **assembly methods:** suitable for all SMT assembly methods
- **soldering methods:** reflow soldering
- **preconditioning:** acc. to JEDEC Level 2
- **taping:** 8 mm tape with 2000/reel, ø180 mm or 8000/reel, ø330 mm
- **ESD-withstand voltage:** up to 2 kV acc. to JESD22-A114-D
- **Superior Corrosion Robustness:** details see **page 10**

**Applications**

- indoor and outdoor displays
- optical indicators
- backlighting (switches, keys, displays, illuminated advertising, general lighting)
- interior automotive lighting (e.g. dashboard backlighting)
- marker lights (e.g. steps, exit ways, etc.)
- coupling into light guides
- light writing displays
- signal and symbol luminaire

**Bestellinformation**  
**Ordering Information**

| Typ<br>Type | Emissionsfarbe<br>Color of Emission | Lichtstärke <sup>1)</sup> Seite 18<br>Luminous Intensity <sup>1)</sup> page 18 |              |
|-------------|-------------------------------------|--|--------------|
|             |                                     | $I_F = 2 \text{ mA}$<br>$I_V \text{ (mcd)}$                                    |              |
|             |                                     | Yellow   | green        |
| LYG T67K    | yellow<br>green                     | 4.5 ... 18   | 2.8 ... 11.2 |

**Bestellinformation**  
**Ordering Information**

| Typ<br>Type        | Bestellnummer<br>Ordering Code |
|--------------------|--------------------------------|
| LYG T67K-JL-1+HK-1 | Q65111A8859                    |

Anm: Die oben genannten Typbezeichnungen umfassen die bestellbaren Selektionen. Diese bestehen aus wenigen Helligkeitsgruppen (siehe Seite 7 für nähere Informationen). Es wird nur eine einzige Helligkeitsgruppe pro Gurt geliefert. Z.B.: LYG T67K-JL-1+HK-1 bedeutet, dass auf dem Gurt nur eine der Helligkeitsgruppen J, K oder L enthalten ist.

Um die Liefersicherheit zu gewährleisten, können einzelne Helligkeitsgruppen nicht bestellt werden.

Gleiches gilt für die Farben, bei denen Wellenlängengruppen gemessen und gruppiert werden. Pro Gurt wird nur eine Wellenlängengruppe geliefert. Z.B.: LYG T67K-JL-1+HK-1 bedeutet, dass das Bauteil innerhalb der auf Seite 4 spezifizierten Grenzen geliefert wird.

Um die Liefersicherheit zu gewährleisten, können einzelne Wellenlängengruppen nicht bestellt werden.

Note: The above Type Numbers represent the order groups which include only a few brightness groups (see page 7 for explanation). Only one group will be shipped on each reel (there will be no mixing of two groups on each reel). E.g. LYG T67K-JL-1+HK-1 means that only one group J, K or L will be shippable for any one reel.

In order to ensure availability, single brightness groups will not be orderable.

In a similar manner for colors where wavelength groups are measured and binned, single wavelength groups will be shipped on any one reel. E.g. E.g. LYG T67K-JL-1+HK-1 means that the device will be shipped within the specified limits as stated on page 4.

In order to ensure availability, single wavelength groups will not be orderable

**Grenzwerte**  
**Maximum Ratings**

| Bezeichnung<br>Parameter  | Symbol<br>Symbol | Werte<br>Values | Einheit<br>Unit |
|---|------------------|-----------------|-----------------|
| Betriebstemperatur<br>Operating temperature range   | $T_{op}$         | - 40 ... + 100  | °C              |
| Lagertemperatur<br>Storage temperature range  | $T_{stg}$        | - 40 ... + 100  | °C              |
| Sperrschichttemperatur<br>Junction temperature  | $T_j$            | + 125           | °C              |
| Durchlassstrom (max.)<br>Forward current<br>( $T_S=25^\circ\text{C}$ )                                      | $I_F$            | 15              | mA              |
| Stoßstrom<br>Surge current<br>$t_p = 10 \mu\text{s}$ , $D = 0.005$ , $T_S=25^\circ\text{C}$                 | $I_{FM}$         | 100             | mA              |
| Sperrspannung <sup>2) Seite 18</sup><br>Reverse voltage <sup>2) page 18</sup><br>( $T_S=25^\circ\text{C}$ ) | $V_R$            | 12              | V               |

## Kennwerte Characteristics

( $T_S = 25\text{ °C}$ )

| Bezeichnung<br>Parameter  | Symbol<br>Symbol                                  | Werte<br>Values      |                      | Einheit<br>Unit                |
|---|---|----------------------|----------------------|--------------------------------|
|   |   | yellow               | green                |                                |
| Wellenlänge des emittierten Lichtes<br>Wavelength at peak emission<br>$I_F = 2\text{ mA}$   | (typ.) $\lambda_{\text{peak}}$                    | 591                  | 572                  | nm                             |
| Dominantwellenlänge <sup>4) Seite 18</sup><br>Dominant wavelength <sup>4) page 18</sup><br>$I_F = 2\text{ mA}$  | (min.) $\lambda_{\text{dom}}$<br>(typ.)<br>(max.) | 580<br>587<br>595    | 566<br>570<br>575    | nm<br>nm<br>nm                 |
| Spektrale Bandbreite bei 50 % $I_{\text{rel max}}$<br>Spectral bandwidth at 50 % $I_{\text{rel max}}$<br>$I_F = 2\text{ mA}$  | (typ.) $\Delta\lambda$                            | 15                   | 22                   | nm                             |
| Abstrahlwinkel bei 50 % $I_V$ (Vollwinkel)<br>Viewing angle at 50 % $I_V$   | (typ.) $2\phi$                                    | 120                  | 120                  | Grad<br>deg.                   |
| Durchlassspannung <sup>5) Seite 18</sup><br>Forward voltage <sup>5) page 18</sup><br>$I_F = 2\text{ mA}$  | (min.) $V_F$<br>(typ.)<br>(max.)                  | 1.70<br>1.80<br>2.20 | 1.70<br>1.80<br>2.20 | V<br>V<br>V                    |
| Sperrstrom <sup>2) Seite 18</sup><br>Reverse current <sup>2) page 18</sup><br>$V_R = 12\text{ V}$   | (typ.) $I_R$<br>(max.)                            | 0.01<br>10           | 0.01<br>10           | $\mu\text{A}$<br>$\mu\text{A}$ |
| Temperaturkoeffizient von $\lambda_{\text{peak}}$<br>Temperature coefficient of $\lambda_{\text{peak}}$<br>$I_F = 2\text{ mA}; -10\text{ °C} \leq T \leq 100\text{ °C}$ | (typ.) $TC_{\lambda_{\text{peak}}}$               | 0.12                 | 0.10                 | nm/K                           |
| Temperaturkoeffizient von $\lambda_{\text{dom}}$<br>Temperature coefficient of $\lambda_{\text{dom}}$<br>$I_F = 2\text{ mA}; -10\text{ °C} \leq T \leq 100\text{ °C}$   | (typ.) $TC_{\lambda_{\text{dom}}}$                | 0.09                 | 0.10                 | nm/K                           |
| Temperaturkoeffizient von $V_F$<br>Temperature coefficient of $V_F$<br>$I_F = 2\text{ mA}; -10\text{ °C} \leq T \leq 100\text{ °C}$                                     | (typ.) $TC_V$                                     | -2.10                | -2.40                | mV/K                           |
| Wärmewiderstand<br>Thermal resistance   |   |                      |                      |                                |
| Sperrschicht/Umgebung <sup>3) Seite 18</sup><br>Junction/ambient <sup>3) page 18</sup>  | (max.) $R_{\text{th JA}}$                         | 480 (one chip on)*   |                      | K/W                            |
|   | (max.) $R_{\text{th JA}}$                         | 650 (two chips on)*  |                      | K/W                            |
| Sperrschicht/Löt看<br>Junction/soldering point   | (max.) $R_{\text{th JS}}$                         | 260 (one chip on)*   |                      | K/W                            |
|   | (max.) $R_{\text{th JS}}$                         | 360 (two chips on)*  |                      | K/W                            |

\* $R_{\text{th}}(\text{max})$  basiert auf statistischen Werten

$R_{\text{th}}(\text{max})$  is based on statistic values

**Helligkeits-Gruppierungsschema**  
**Brightness Groups**

| Helligkeitsgruppe<br>Brightness Group | Lichtstärke <sup>1) Seite 18</sup><br>Luminous Intensity <sup>1) page 18</sup><br><br>I <sub>V</sub> (mcd) | Lichtstrom <sup>6) Seite 18</sup><br>Luminous Flux <sup>6) page 18</sup><br><br>(typ) Φ <sub>V</sub> (mlm) |
|---------------------------------------|--|--|
| H                                     | 2.8 ... 4.5  | 11 (typ.)  |
| J                                     | 4.5 ... 7.1  | 17 (typ.)  |
| K                                     | 7.1 ... 11.2   | 27 (typ.)  |
| L                                     | 11.2 ... 18.0  | 35 (typ.)  |

Anm.: Die Standardlieferform von Serientypen beinhaltet eine Familiengruppe. Einzelne Helligkeitsgruppen sind nicht bestellbar.

Note: The standard shipping format for serial types includes a family group. Individual brightness groups cannot be ordered.

**Gruppenbezeichnung auf Etikett**  
**Group Name on Label**

Beispiel: J-1+H-1

Example: J-1+H-1

| Helligkeits-<br>gruppe<br><br>Brightness Group<br><br>(yellow) | Wellenlänge<br>(keine Gruppierung)<br>Wavelength<br>(no grouping)<br><br>(yellow) | Helligkeits-<br>gruppe<br><br>Brightness Group<br><br>(green) | Wellenlänge<br>(keine Gruppierung)<br>Wavelength<br>(no grouping)<br><br>(green) |
|--|---|---|--|
| J  | 1   | H   | 1  |

Anm.: In einer Verpackungseinheit / Gurt ist immer nur eine Helligkeitsgruppe pro Farbe enthalten.

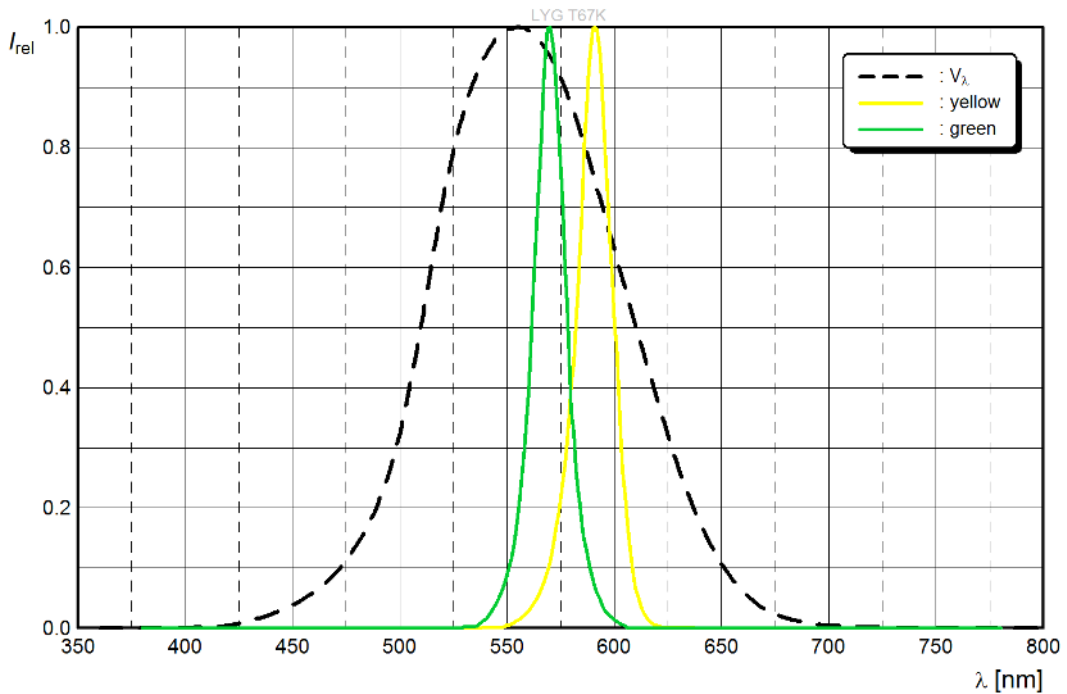
Note: No packing unit / tape ever contains more than one brightness group per color.

**Relative spektrale Emission**<sup>6) Seite 18</sup>

**Relative Spectral Emission**<sup>6) page 18</sup>

$V(\lambda)$  = spektrale Augenempfindlichkeit / Standard eye response curve

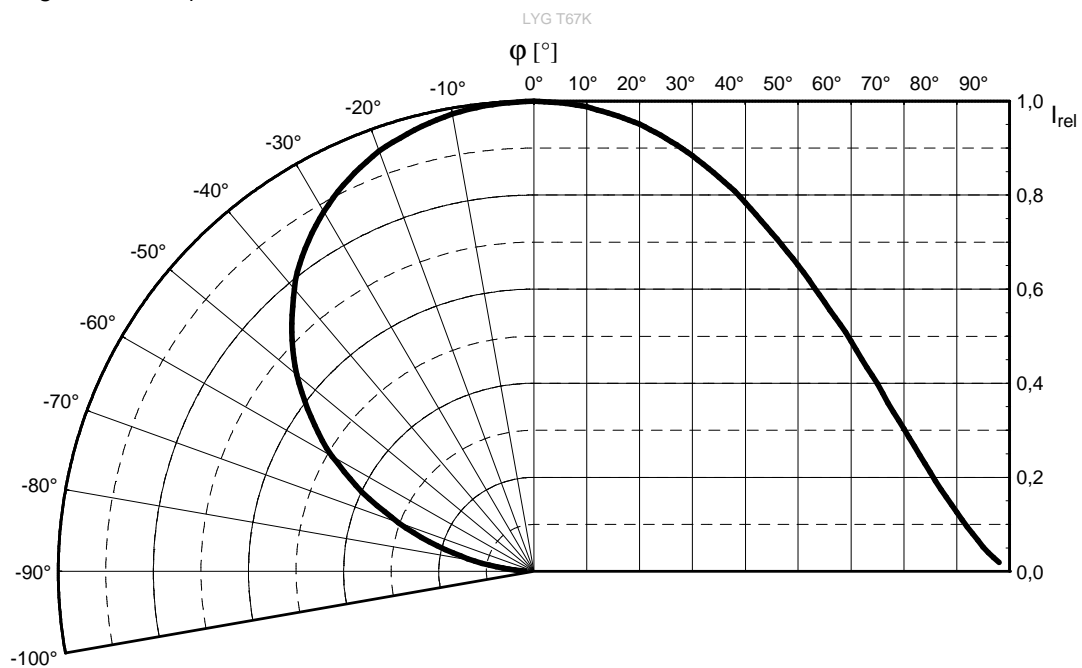
$I_{rel} = f(\lambda); T_S = 25\text{ °C}; I_F = 2\text{ mA}$



**Abstrahlcharakteristik**<sup>6) Seite 18</sup>

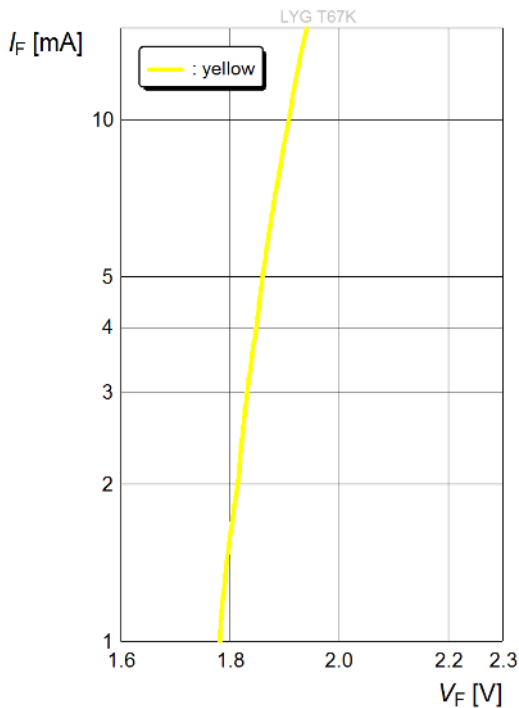
**Radiation Characteristic**<sup>6) page 18</sup>

$I_{rel} = f(\varphi); T_S = 25\text{ °C}, I_F = 2\text{ mA}$



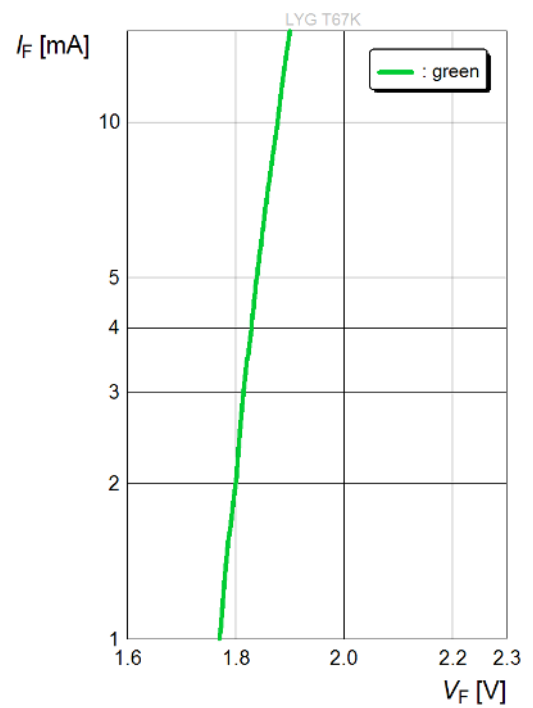
**Durchlassstrom**<sup>6) Seite 18</sup>  
**Forward Current**<sup>6) page 18</sup>

$I_F = f(V_F); T_S = 25\text{ °C};$  **yellow**



**Durchlassstrom**<sup>6) Seite 18</sup>  
**Forward Current**<sup>6) page 18</sup>

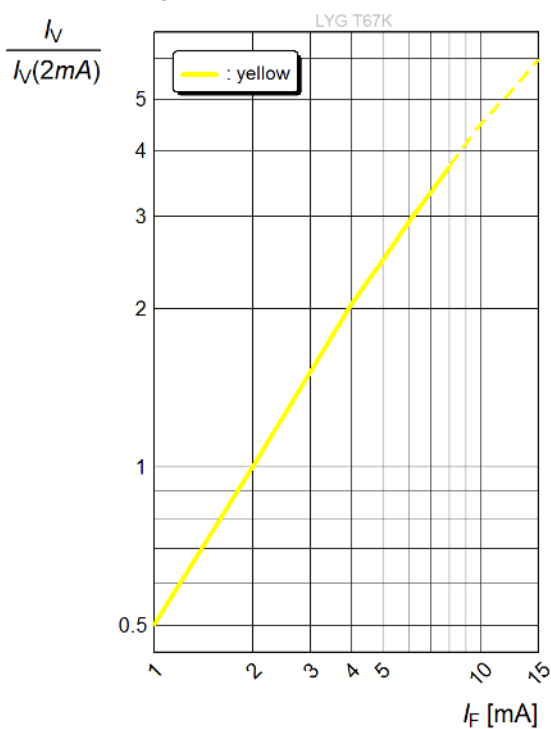
$I_F = f(V_F); T_S = 25\text{ °C};$  **green**



**Relative Lichtstärke**<sup>6) 7) Seite 18</sup>

**Relative Luminous Intensity**<sup>6) 7) page 18</sup>

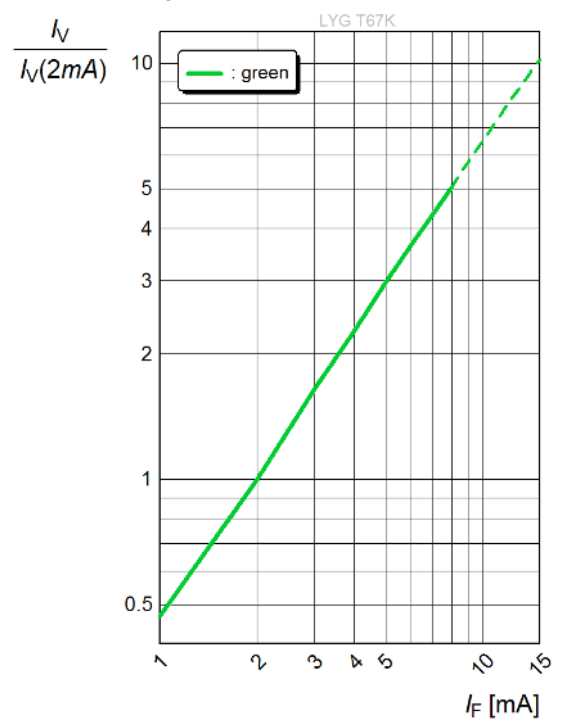
$I_V/I_V(2\text{ mA}) = f(I_F); T_S = 25\text{ °C};$  **yellow**



**Relative Lichtstärke**<sup>6) 7) Seite 18</sup>

**Relative Luminous Intensity**<sup>6) 7) page 18</sup>

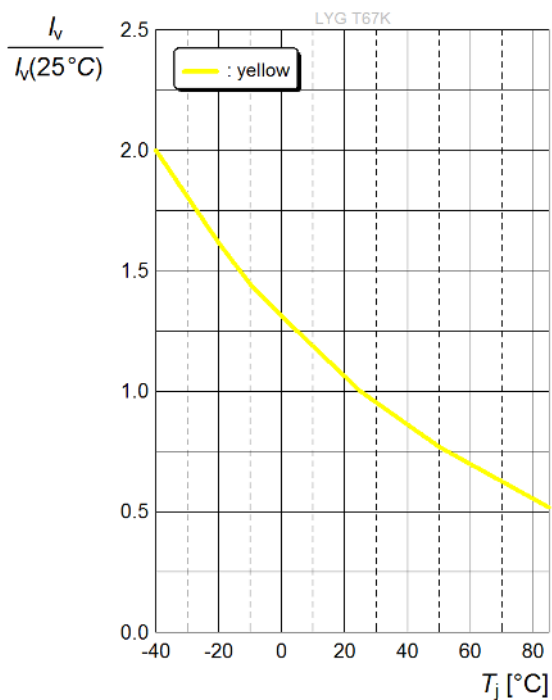
$I_V/I_V(2\text{ mA}) = f(I_F); T_S = 25\text{ °C};$  **green**



Relative Lichtstärke<sup>6)</sup> Seite 18

Relative Luminous Intensity<sup>6)</sup> page 18

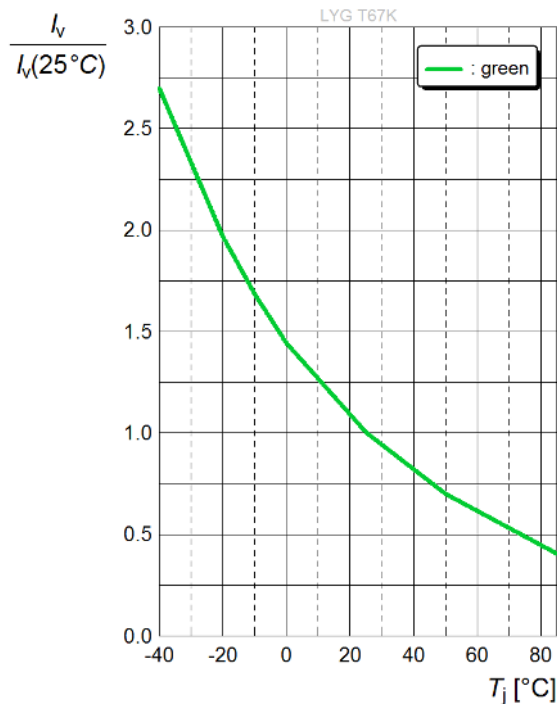
$I_V/I_V(25\text{ °C}) = f(T_j)$ ;  $I_F = 2\text{ mA}$ ; **yellow**



Relative Lichtstärke<sup>6)</sup> Seite 18

Relative Luminous Intensity<sup>6)</sup> page 18

$I_V/I_V(25\text{ °C}) = f(T_j)$ ;  $I_F = 2\text{ mA}$ ; **green**

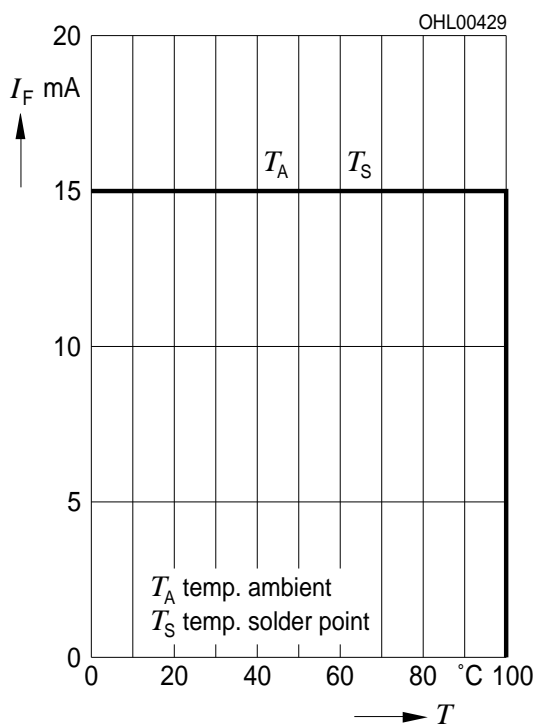




**Maximal zulässiger Durchlassstrom  $I_F = f(T)$**

**Max. Permissible Forward Current**

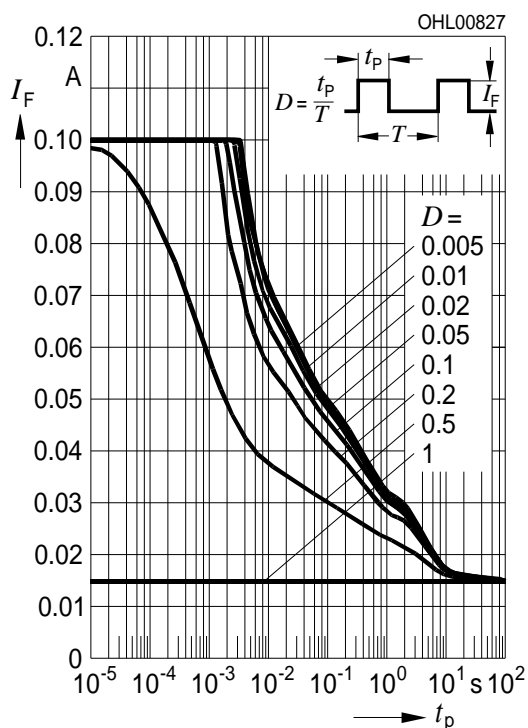
1 Chip on/2 Chip on



**Zulässige Impulsbelastbarkeit  $I_F = f(t_p)$**

**Permissible Pulse Handling Capability**

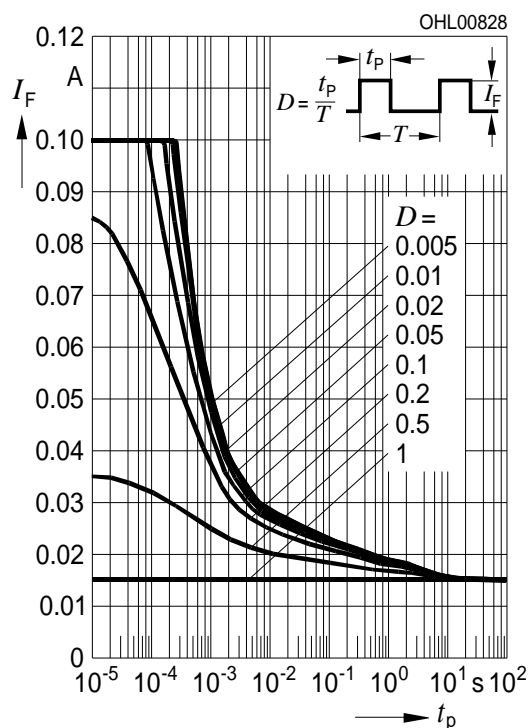
Duty cycle  $D =$  parameter,  $T_S = 25\text{ °C}$



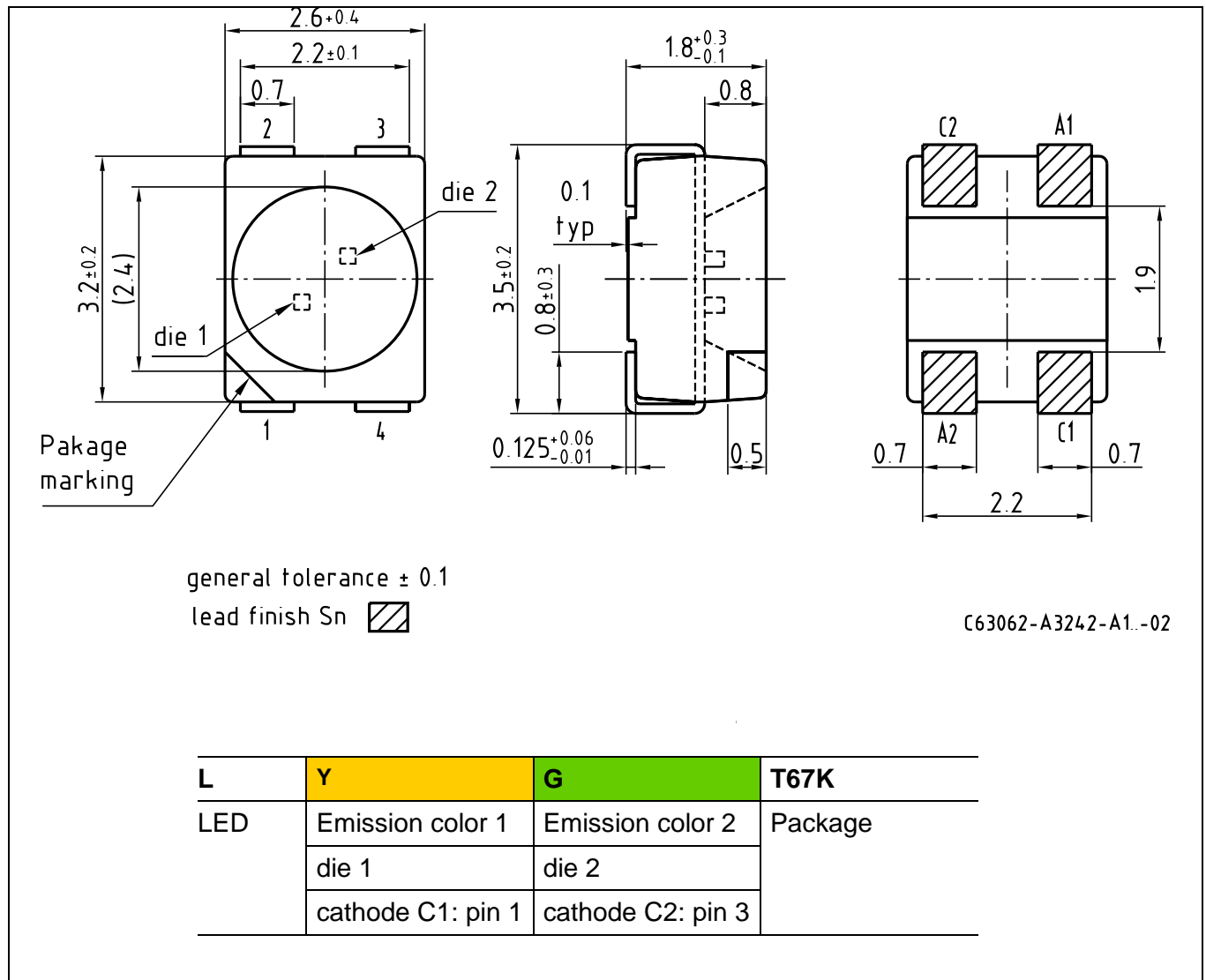
**Zulässige Impulsbelastbarkeit  $I_F = f(t_p)$**

**Permissible Pulse Handling Capability**

Duty cycle  $D =$  parameter,  $T_S = 85\text{ °C}$



Maßzeichnung<sup>8)</sup> Seite 18  
 Package Outlines<sup>8)</sup> page 18



Gewicht / Approx. weight: 35 mg

**Korrosionsfestigkeit besser als EN 60068-2-60 (method 4):**  
 mit erweitertem Korrosionstest: 40°C / 90%rh / 15pp m H<sub>2</sub>S / 336h

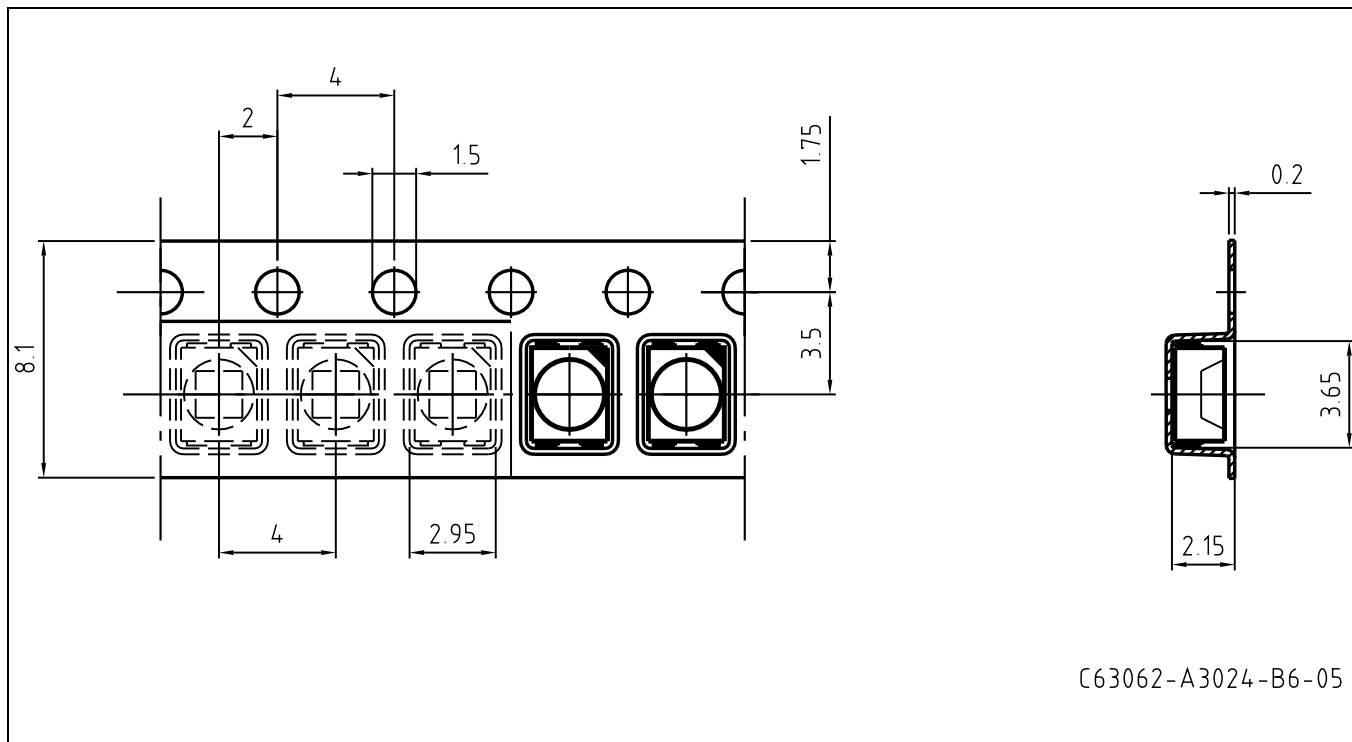
**Corrosion robustness better than EN 60068-2-60 (method 4):**  
 with enhanced corrosion test: 40°C / 90%rh / 15ppm H<sub>2</sub>S / 336h

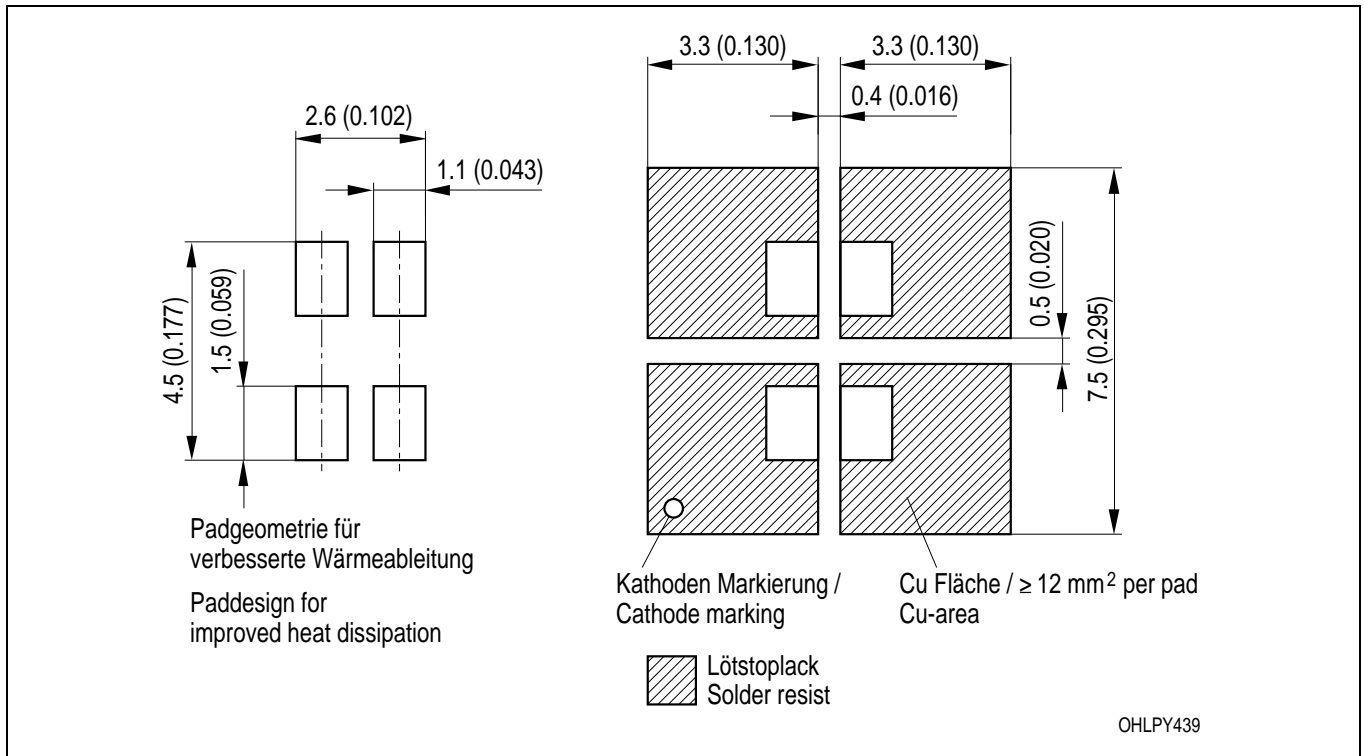
Gurtung / Polarität und Lage<sup>8)</sup> Seite 18

Verpackungseinheit 2000/Rolle, ø180 mm  
oder 8000/Rolle, ø330 mm

Method of Taping / Polarity and Orientation<sup>8)</sup> page 18

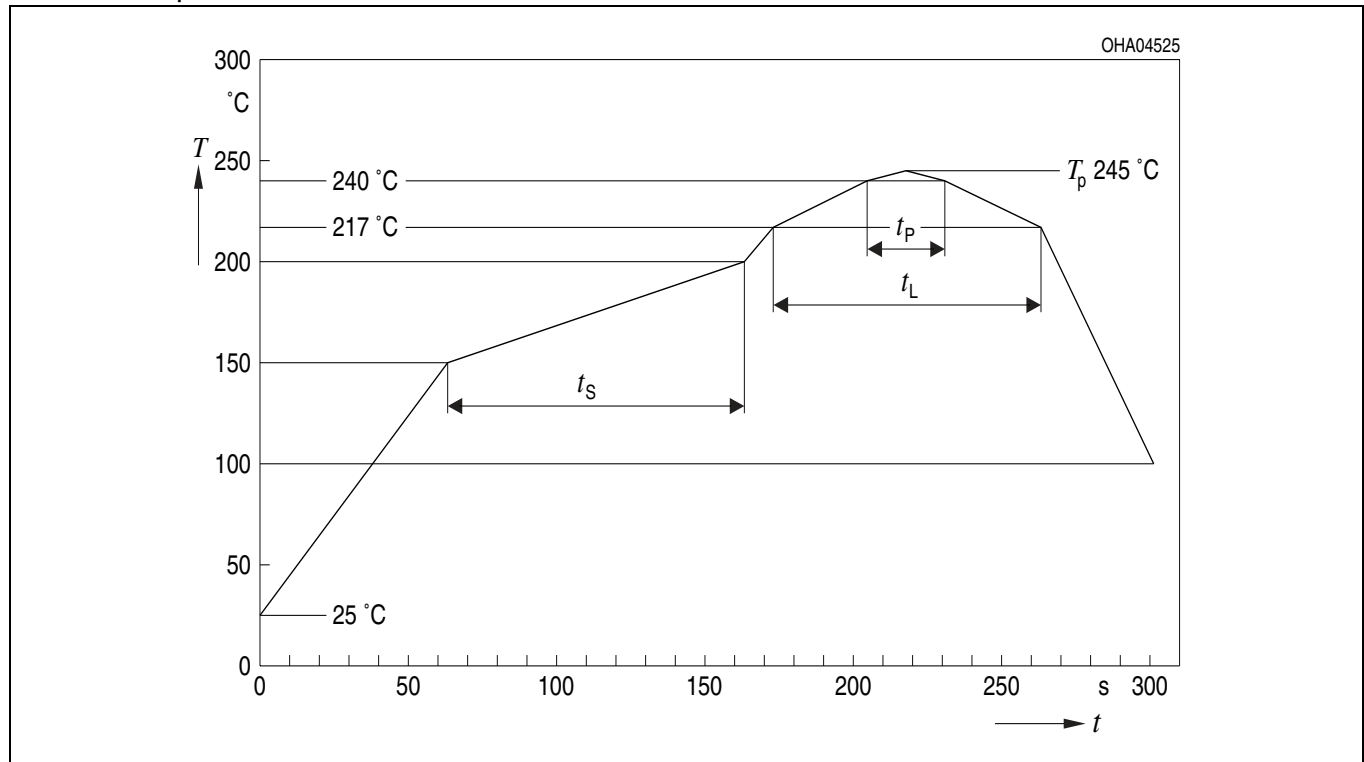
Packing unit 2000/reel, ø180 mm  
or 8000/reel, ø330 mm





**Lötbedingungen**  
**Soldering Conditions**

Product complies to MSL Level 2 acc. to JEDEC J-STD-020D.01

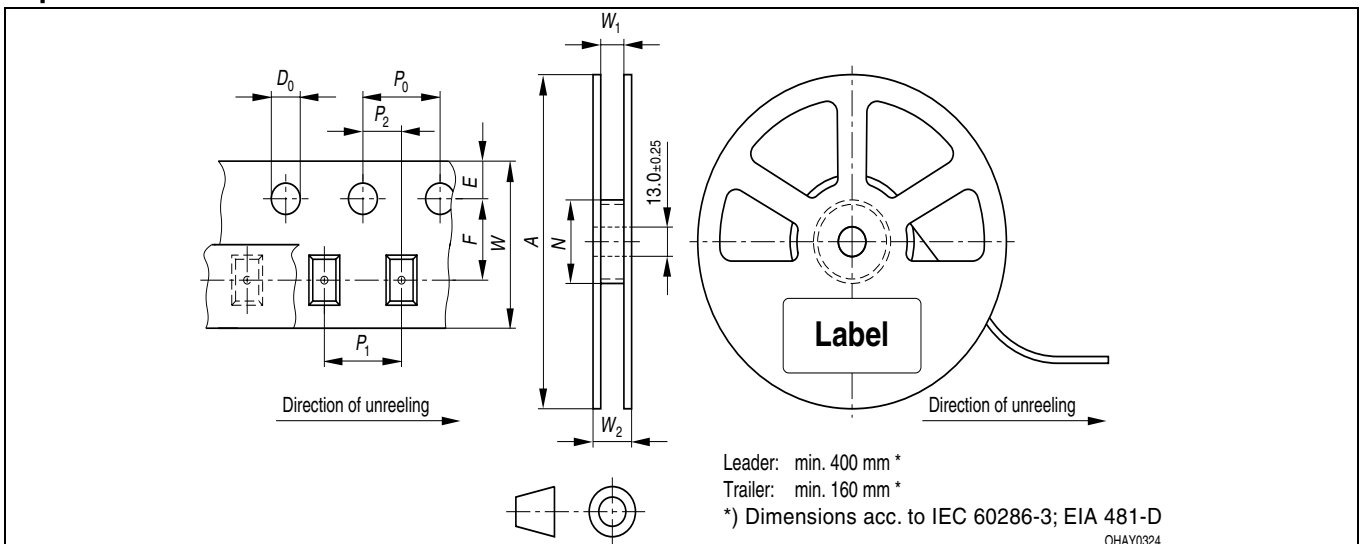


| Profile Feature   | Pb-Free (SnAgCu) Assembly |                        |
|---|---------------------------|------------------------|
|   | Recommendation            | Max. Ratings           |
| Ramp-up Rate to Preheat*)<br>25°C to 150°C                            | 2°C / sec                 | 3°C / sec              |
| Time $t_s$ from $T_{Smin}$ to $T_{Smax}$<br>(150°C to 200°C)          | 100s                      | min. 60sec max. 120sec |
| Ramp-up Rate to Peak*)<br>180°C to $T_p$                              | 2°C / sec                 | 3°C / sec              |
| Liquidus Temperature $T_L$  | 217°C                     |                        |
| Time $t_L$ above $T_L$  | 80sec                     | max. 100sec            |
| Peak Temperature $T_p$  | 245°C                     | max. 260°C             |
| Time $t_p$ within 5°C of the specified<br>peak temperature $T_p - 5K$ | 20sec                     | min. 10sec max. 30sec  |
| Ramp-down Rate*<br>$T_p$ to 100°C                                     | 3K / sec                  | 6K / sec maximum       |
| Time 25°C to Peak temperature   |                           | max. 8 min.            |

All temperatures refer to the center of the package, measured on the top of the component  
\* slope calculation  $\Delta T/\Delta t$ :  $\Delta t$  max. 5 sec; fulfillment for the whole T-range

**Barcode-Produkt-Etikett (BPL)**  
**Barcode-Product-Label (BPL)**

**Gurtverpackung**  
**Tape and Reel**



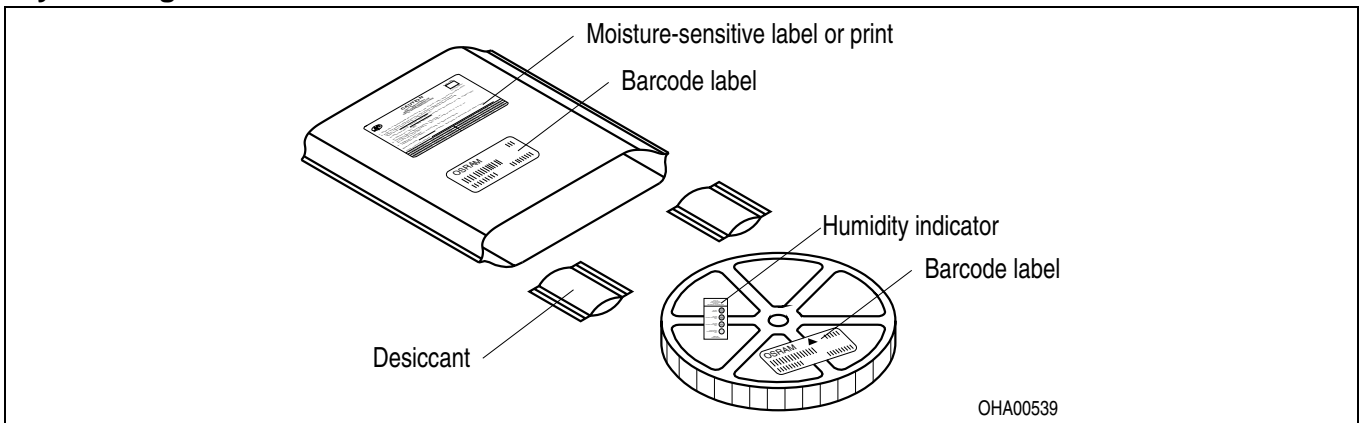
Tape dimensions in mm (inch)

| W                                    | P <sub>0</sub>             | P <sub>1</sub>              | P <sub>2</sub>              | D <sub>0</sub>               | E                             | F                             |
|--------------------------------------|----------------------------|-----------------------------|-----------------------------|------------------------------|-------------------------------|-------------------------------|
| 8(8) <sup>+0.3</sup> <sub>-0.1</sub> | 4 ± 0.1<br>(0.157 ± 0.004) | 2 ± 0.05<br>(0.079 ± 0.002) | 2 ± 0.05<br>(0.079 ± 0.002) | 1.5 + 0.1<br>(0.059 + 0.004) | 1.75 ± 0.1<br>(0.069 ± 0.004) | 3.5 ± 0.05<br>(0.217 ± 0.002) |
|                                      |                            | 4 ± 0.1<br>(0.157 ± 0.004)  |                             |                              |                               |                               |

Reel dimensions in mm (inch)

| A        | W         | N <sub>min</sub> | W <sub>1</sub>          | W <sub>2 max</sub> |
|----------|-----------|------------------|-------------------------|--------------------|
| 180 (7)  | 8(0.315)  | 60 (2.362)       | 8.4 + 2 (0.331 + 0.079) | 14.4 (0.567)       |
| 330 (13) | 8 (0.315) | 60 (2.362)       | 8.4 + 2 (0.331 + 0.079) | 14.4 (0.567)       |

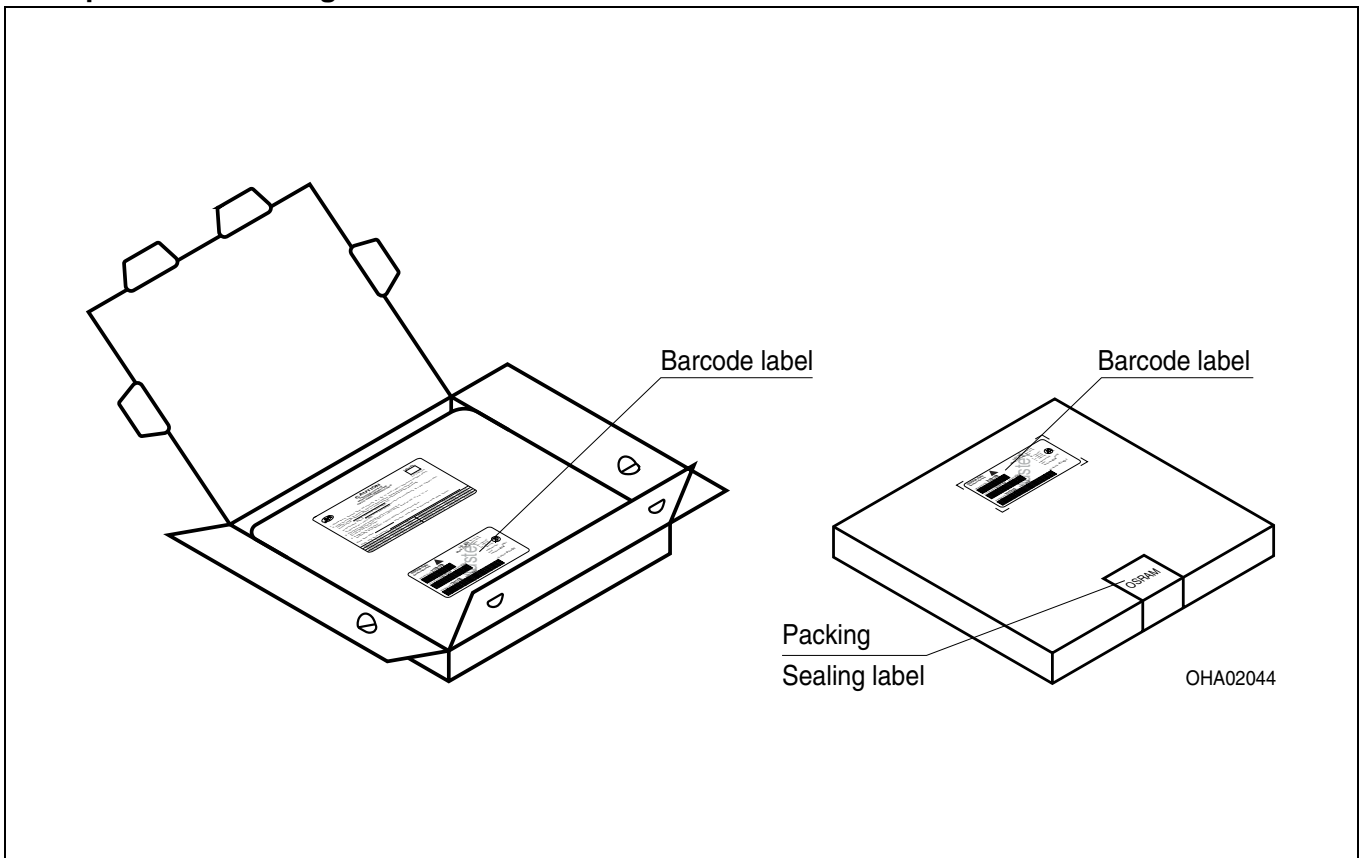
**Trockenverpackung und Materialien**  
**Dry Packing Process and Materials**



*Anm.: Feuchteempfindliche Produkte sind verpackt in einem Trockenbeutel zusammen mit einem Trockenmittel und einer Feuchteindikatorkarte*  
*Bezüglich Trockenverpackung finden Sie weitere Hinweise im Internet und in unserem Short Form Catalog im Kapitel "Gurtung und Verpackung" unter dem Punkt "Trockenverpackung". Hier sind Normenbezüge, unter anderem ein Auszug der JEDEC-Norm, enthalten.*

*Note: Moisture-sensitive product is packed in a dry bag containing desiccant and a humidity card.*  
*Regarding dry pack you will find further information in the internet and in the Short Form Catalog in chapter "Tape and Reel" under the topic "Dry Pack". Here you will also find the normative references like JEDEC.*

**Kartonverpackung und Materialien**  
**Transportation Packing and Materials**



**Revision History: 2016-10-04**

Previous Version: 2015-07-22

| Page  | Subjects (major changes since last revision)                  | Date of change |
|-------|---|----------------|
| all   | Final Data Sheet created                                      | 2015-07-22     |
| 1, 10 | Pin definition and product picture corrected (OS-IN-2016-024) | 2016-10-04     |
|       |   |                |
|       |   |                |
|       |   |                |
|       |   |                |
|       |   |                |

**Augensicherheitsbewertung**

Wegen der Streichung der LED aus der IEC 60825 erfolgt die Bewertung der Augensicherheit nach dem Standard IEC 62471:2006 ("photobiological safety of lamps and lamp systems")

Im Risikogruppensystem dieser CIE- Norm erfüllen die in diesem Datenblatt angegebenen LED die "exempt"- Gruppe (die die sich im "sichtbaren" Spektralbereich auf eine Expositionsdauer von 10000 s bezieht). Unter realen Umständen (für Expositionsdauer, Augenpupille, Betrachtungsabstand) geht damit von diesen Bauelementen keinerlei Augengefährdung aus.

Grundsätzlich sollte jedoch erwähnt werden, dass intensive Lichtquellen durch ihre Blendwirkung ein hohes sekundäres Gefahrenpotenzial besitzen. Wie nach dem Blick in andere helle Lichtquellen (z.B. Autoscheinwerfer) auch, können temporär eingeschränktes Sehvermögen und Nachbilder je nach Situation zu Irritationen, Belästigungen, Beeinträchtigungen oder sogar Unfällen führen.

**Eye safety advice**

Due to the cancellation of the LED from IEC 60825, the evaluation of eye safety occurs according to the standard IEC 62471:2006 ("photobiological safety of lamps and lamp systems").

Within the risk grouping system of this CIE standard, the LEDs specified in this data sheet fall into the "exempt" group (relating to devices in the visible spectrum with an exposure time of 10000 s). Under real circumstances (for exposure time, eye pupils, observation distance), it is assumed that no endangerment to the eye exists from these devices.

As a matter of principle, however, it should be mentioned that intense light sources have a high secondary exposure potential due to their blinding effect. As is also true when viewing other bright light sources (e.g. headlights), temporary reduction in visual acuity and afterimages can occur, leading to irritation, annoyance, visual impairment, and even accidents, depending on the situation.



**Disclaimer****Bitte beachten!**

Lieferbedingungen und Änderungen im Design vorbehalten. Aufgrund technischer Anforderungen können die Bauteile Gefahrstoffe enthalten. Für weitere Informationen zu gewünschten Bauteilen, wenden Sie sich bitte an unseren Vertrieb. Falls Sie diese Datenblatt ausgedruckt oder heruntergeladen haben, finden Sie die aktuellste Version im Internet.

**Verpackung**

Benutzen Sie bitte die Ihnen bekannten Recyclingwege. Wenn diese nicht bekannt sein sollten, wenden Sie sich bitte an das nächstgelegene Vertriebsbüro. Wir nehmen das Verpackungsmaterial zurück, falls dies vereinbart wurde und das Material sortiert ist. Sie tragen die Transportkosten. Für Verpackungsmaterial, das unsortiert an uns zurückgeschickt wird oder das wir nicht annehmen müssen, stellen wir Ihnen die anfallenden Kosten in Rechnung.

**Bauteile, die in lebenserhaltenden Apparaten und Systemen eingesetzt werden, müssen für diese Zwecke ausdrücklich zugelassen sein!**

Kritische Bauteile\* dürfen in lebenserhaltenden Apparaten und Systemen nur dann eingesetzt werden, wenn ein schriftliches Einverständnis von OSRAM OS vorliegt.

\*) Ein kritisches Bauteil ist ein Bauteil, das in lebenserhaltenden Apparaten oder Systemen eingesetzt wird und dessen Defekt voraussichtlich zu einer Fehlfunktion dieses lebenserhaltenden Apparates oder Systems führen wird oder die Scherheit oder Effektivität dieses Apparates oder Systems beeinträchtigt.

\*\*) Lebenserhaltende Apparate oder Systeme sind für (a) die Implantierung in den menschlichen Körper oder (b) für die Lebenserhaltung bestimmt. Falls Sie versagen, kann davon ausgegangen werden, dass die Gesundheit und das Leben des Patienten in Gefahr ist.

**Disclaimer****Attention please!**

The information describes the type of component and shall not be considered as assured characteristics.

Terms of delivery and rights to change design reserved. Due to technical requirements components may contain dangerous substances. For information on the types in question please contact our Sales Organization.

If printed or downloaded, please find the latest version in the Internet.

**Packing**

Please use the recycling operators known to you. We can also help you – get in touch with your nearest sales office.

By agreement we will take packing material back, if it is sorted. You must bear the costs of transport. For packing material that is returned to us unsorted or which we are not obliged to accept, we shall have to invoice you for any costs incurred.

Components used in life-support devices or systems must be expressly authorized for such purpose!

**Critical components\* may only be used in life-support devices\*\* or systems with the express written approval of OSRAM OS.**

\*) A critical component is a component used in a life-support device or system whose failure can reasonably be expected to cause the failure of that life-support device or system, or to affect its safety or the effectiveness of that device or system.

\*\*) Life support devices or systems are intended (a) to be implanted in the human body, or (b) to support and/or maintain and sustain human life. If they fail, it is reasonable to assume that the health and the life of the user may be endangered.

**Fußnoten:**

- 1) Helligkeitswerte werden während eines Strompulses einer typischen Dauer von 25 ms, mit einer internen Reproduzierbarkeit von +/- 8 % und einer erweiterten Messunsicherheit von +/- 11 % gemessen (gemäß GUM mit Erweiterungsfaktor  $k = 3$ ).
- 2) Die LED kann kurzzeitig in Sperrichtung betrieben werden.
- 3)  $R_{thJA}$  ergibt sich bei Montage auf PC-Board FR 4 (Padgröße  $\geq 16 \text{ mm}^2$  je Pad)
- 4) Die dominante Wellenlänge wird während eines Strompulses einer typischen Dauer von 25 ms, mit einer internen Reproduzierbarkeit von +/- 0,5 nm und einer erweiterten Messunsicherheit von +/- 1 nm gemessen (gemäß GUM mit Erweiterungsfaktor  $k = 3$ ).
- 5) Vorwärtsspannungen werden während eines Strompulses einer typischen Dauer von 8 ms, mit einer internen Reproduzierbarkeit von +/- 0,05 V und einer erweiterten Messunsicherheit von +/- 0,1 V gemessen (gemäß GUM mit Erweiterungsfaktor  $k=3$ ).
- 6) Wegen der besonderen Prozessbedingungen bei der Herstellung von LED können typische oder abgeleitete technische Parameter nur aufgrund statistischer Werte wiedergegeben werden. Diese stimmen nicht notwendigerweise mit den Werten jedes einzelnen Produktes überein, dessen Werte sich von typischen und abgeleiteten Werten oder typischen Kennlinien unterscheiden können. Falls erforderlich, z.B. aufgrund technischer Verbesserungen, werden diese typischen Werte ohne weitere Ankündigung geändert.
- 7) Im gestrichelten Bereich der Kennlinien muss mit erhöhten Helligkeitsunterschieden zwischen Leuchtdioden innerhalb einer Verpackungseinheit gerechnet werden.
- 8) Maße werden wie folgt angegeben: mm (inch)

**Remarks:**

- 1) Brightness values are measured during a current pulse of typical 25 ms, with an internal reproducibility of +/- 8 % and an expanded uncertainty of +/- 11 % (acc. to GUM with a coverage factor of  $k = 3$ ).
- 2) Driving the LED in reverse direction is suitable for short term application.
- 3)  $R_{thJA}$  results from mounting on PC board FR 4 (pad size  $\geq 16 \text{ mm}^2$  per pad)
- 4) The dominant wavelength is measured at a current pulse of typical 25 ms, with an internal reproducibility of +/- 0,5 nm and an expanded uncertainty of +/- 1 nm (acc. to GUM with a coverage factor of  $k=3$ ).
- 5) The forward voltage is measured during a current pulse of typical 8 ms, with an internal reproducibility of +/- 0,05 V and an expanded uncertainty of +/- 0,1 V (acc. to GUM with a coverage factor of  $k=3$ ).
- 6) Due to the special conditions of the manufacturing processes of LED, the typical data or calculated correlations of technical parameters can only reflect statistical figures. These do not necessarily correspond to the actual parameters of each single product, which could differ from the typical data and calculated correlations or the typical characteristic line. If requested, e.g. because of technical improvements, these typ. data will be changed without any further notice.
- 7) In the range where the line of the graph is broken, you must expect higher brightness differences between single LEDs within one packing unit.
- 8) Dimensions are specified as follows: mm (inch)

