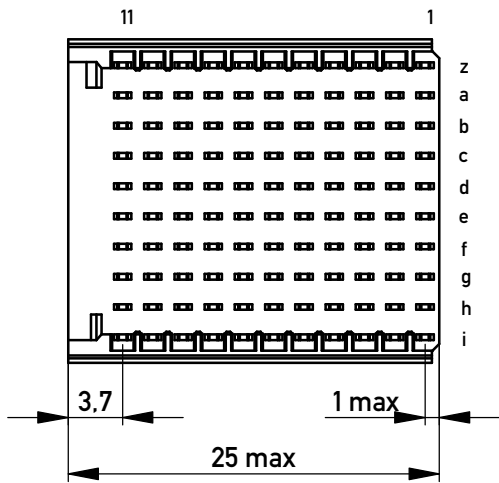
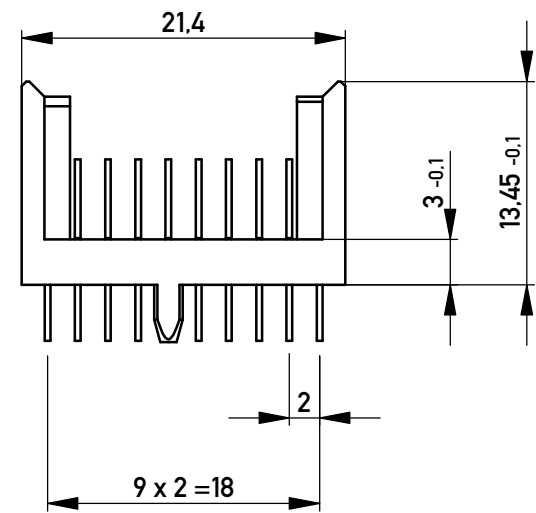
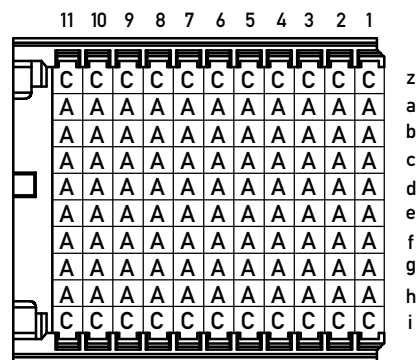


EN Zone für durchkontaktierte Löcher $\phi 0,6 \pm 0,05$
 compliant zone for thru hole $\phi 0,6 \pm 0,05$

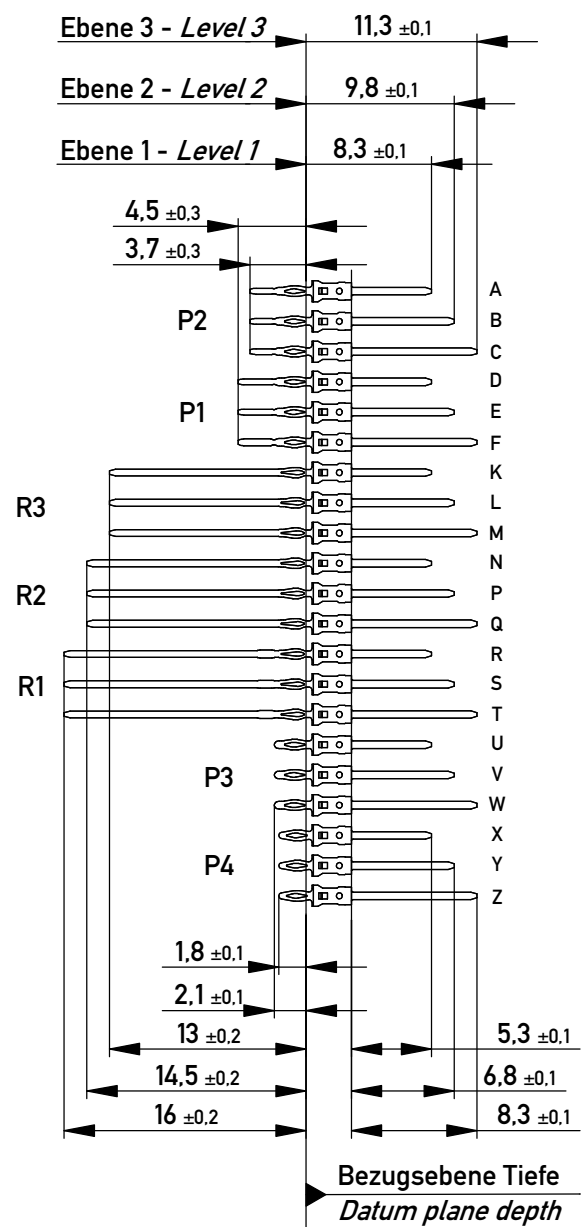
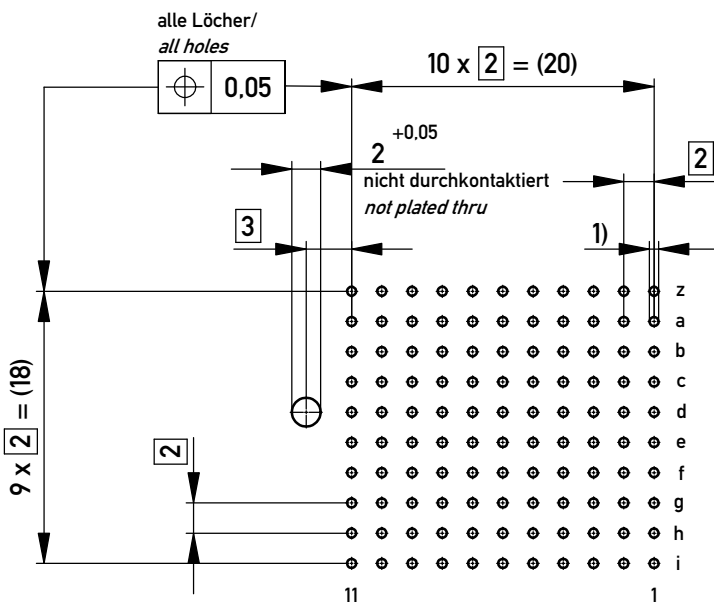


Bestückungsplan / contact layout



Lochbild für Leiterplatte (Bestückungsseite)

board hole pattern (component mounting side)



- 1) $\phi 0,6 \pm 0,05$ Durchmesser des metallisierten Loches
- $\phi 0,6 \pm 0,05$ Diameter of finished plated-through hole

Schichtaufbau im metallisierten Loch siehe Zeichnung 164062 Nr.1
 Metal plating of plated-through hole see drawing 164062 No.1

Fehlende Maße und Angaben nach IEC 61076-4-101
 Missing information and dimensions per IEC 61076-4-101

| | | | | |
|---|---|---|---------------|----------------|
| Information: P2 Level 1, 3 siehe Bestückungsplan / see contact layout All rights reserved. Only for Information. To ensure that this is the latest version of this drawing, please contact one of the ERNI companies before using. | Tolerances All Dimensions in mm | Scale 2:1 | | |
| | Subject to modification without prior notice. Drawing will not be updated. | Designation ERmet Messerleiste F <i>ERmet Male Wide Type F</i> | | |
| e Index | 05.11.2018 Date | www.ERNI.com | 104154 | I A3 |
| | | Class ERMF | | |