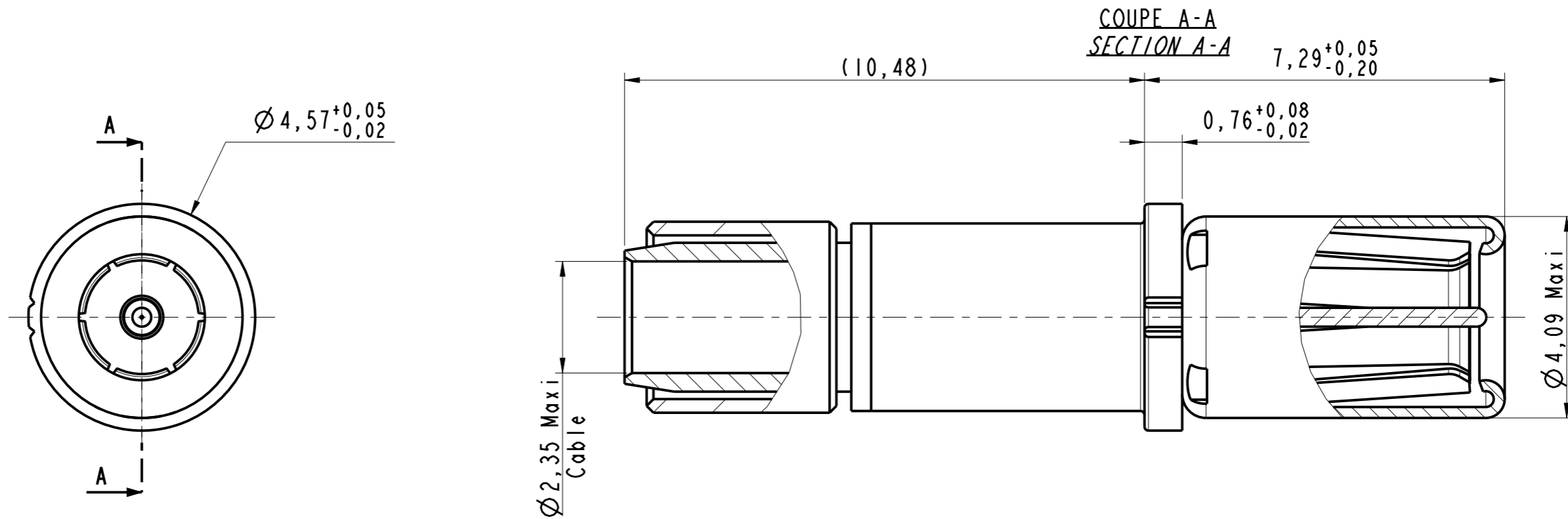
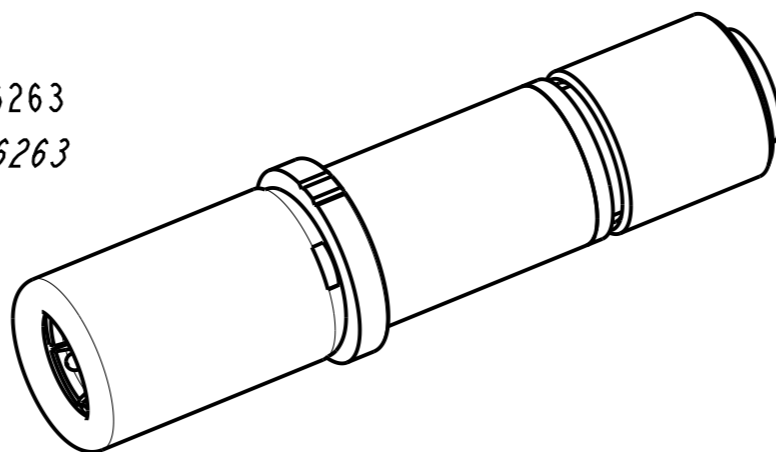


DANS LE BUT CONSTANT D'AMELIORER SES PRODUITS, Amphenol Socapex SE RESERVE LE DROIT D'EN MODIFIER TOUTE COTE OU CARACTERISTIQUE.
IMP 036 A



NOTE :

- ①- S'accouple avec coax 603198, 603039 et 603360
Mate only with coax 603198, 603039 and 603360
- ②- Cable compatible EMTEQ TFLX125-075-01; PIC V76263
Compatible cable EMTEQ TFLX125-075-01; PIC V76263
- ③- Outils de sertissage
 - Contact extérieur: M22520/5-01
avec positionneur Y215 (A)
 - Contact intérieur M22520/2-01
avec positionneur K1360 (3)
 - Crimping tools:
 - Outer contact M22520/5-01
with die Y215 (A)
 - Inner contact M22520/2-01
with positioner K1360 (3)



603195
Socket Coax 75 ohms Serie II
ASR CONNECTOR

MODIFICATIONS	D	MAJ 1e 25/04/18	ECHELLE	Amphenol Socapex BP 29 - 74311 THYEZ CEDEX	DESSIN: Eric MONET 1e 04/02/15	
			10		TECHNIQUE: L.LAGRANGE 1e 25/04/18	
			⊕ ⊖		D	
					173-PLC-1326-00	1/1