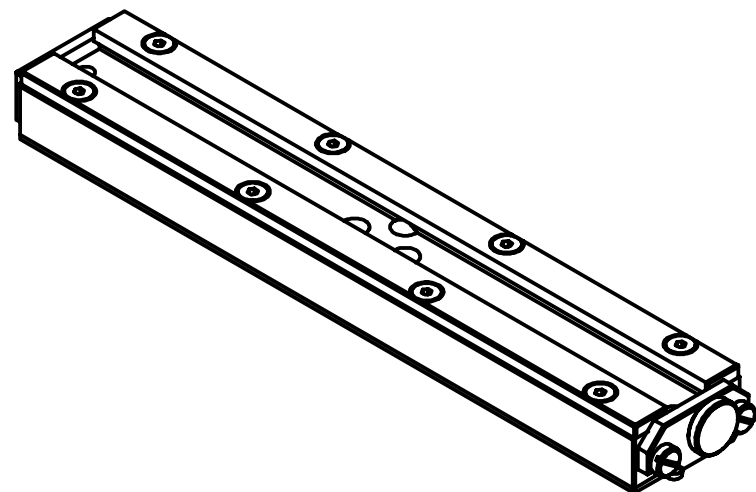
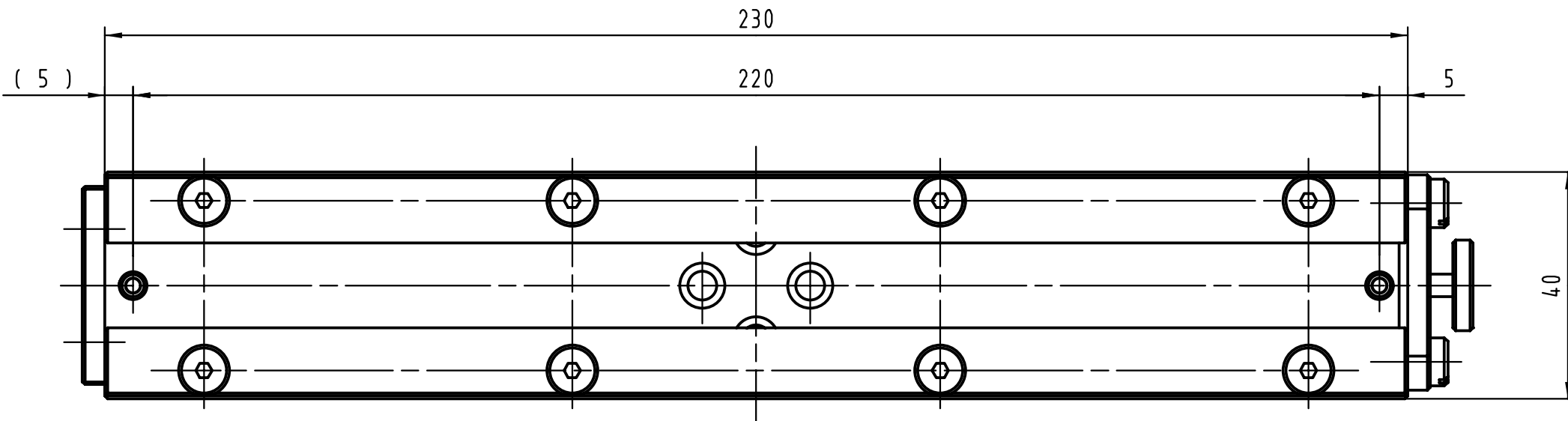
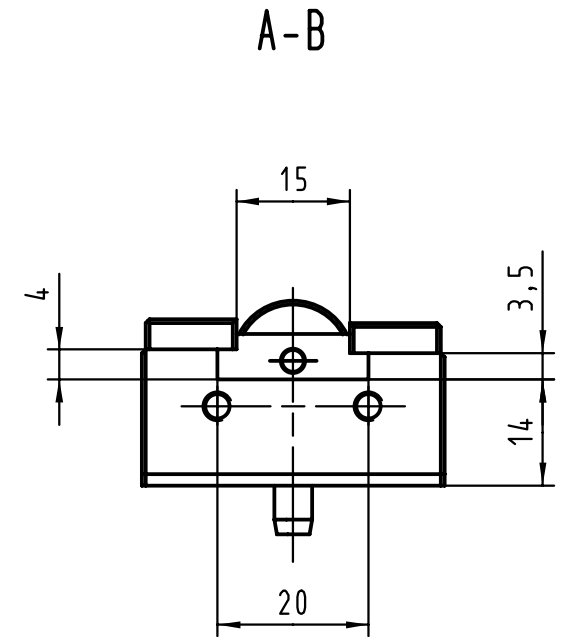
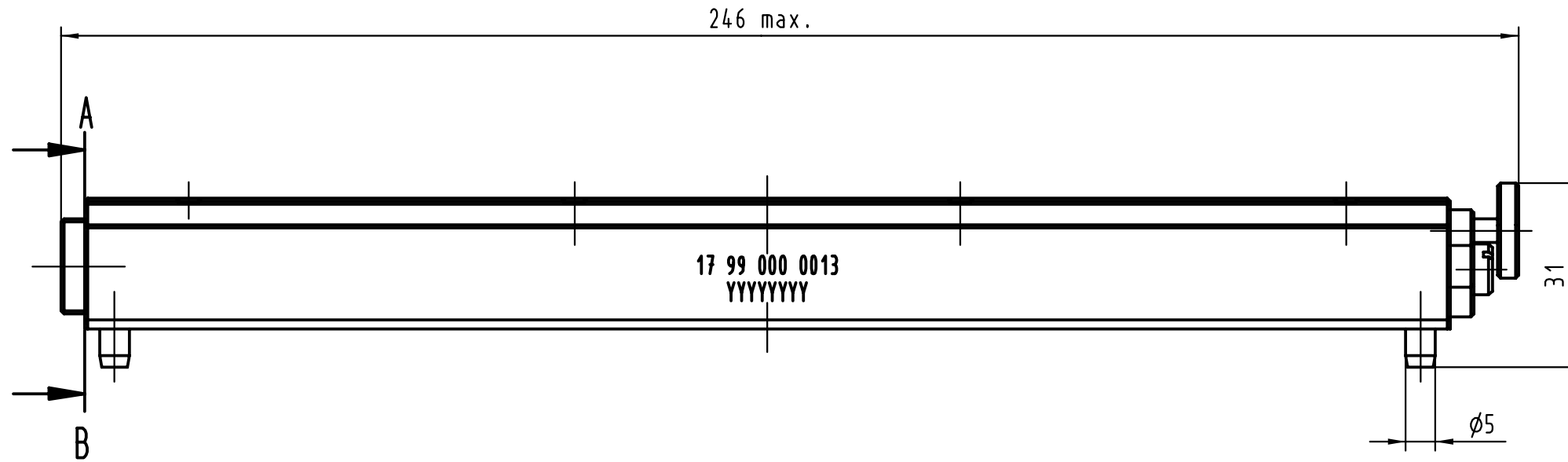


Alle Rechte vorbehalten/ All rights reserved

8 7 6 5 4 3 2 1



All Dimensions in mm Original Size DIN A 3			Techn. Character.			Nicht tolerierte Maße/Free size tolerances	
						Maßstab/Scale 1:1	Unterwerkzeugaufnahme har-bus HM <i>Bottom tool carrier har-bus HM</i>
			Detail.	24.02.00	Hage		
			Insp.	24.02.00	drie		
29008	07.02.01	Hage	Stand.				
26823							
	20.03.00	Hage	HARTING KGaA			TB 17 99 000 0013	Blatt/ page
Mod.	Dat.	Name	D-32339 ESPELKAMP				