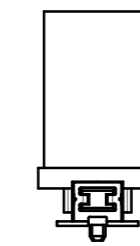
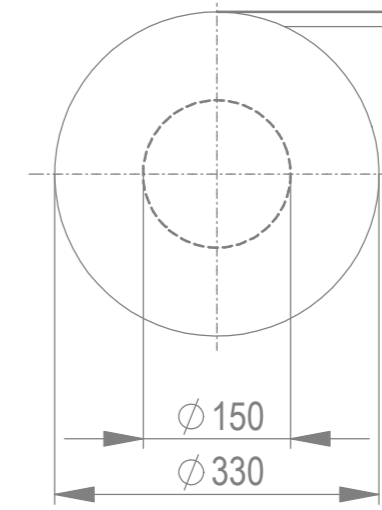
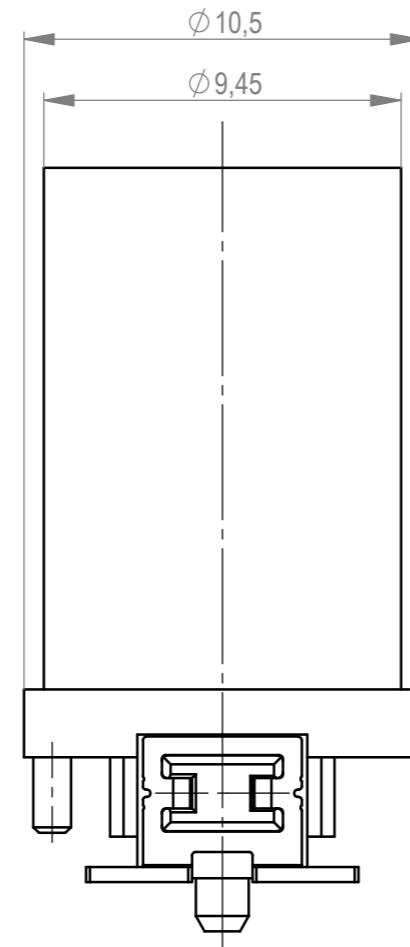
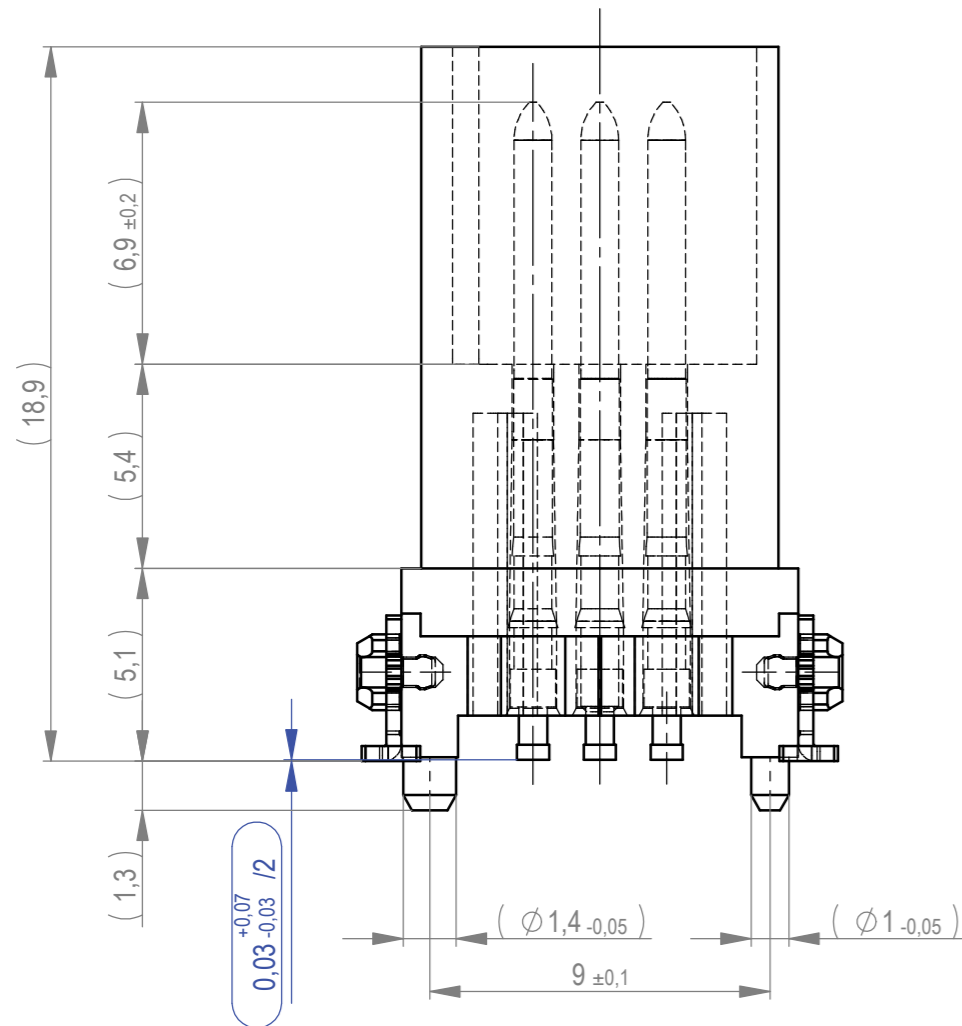
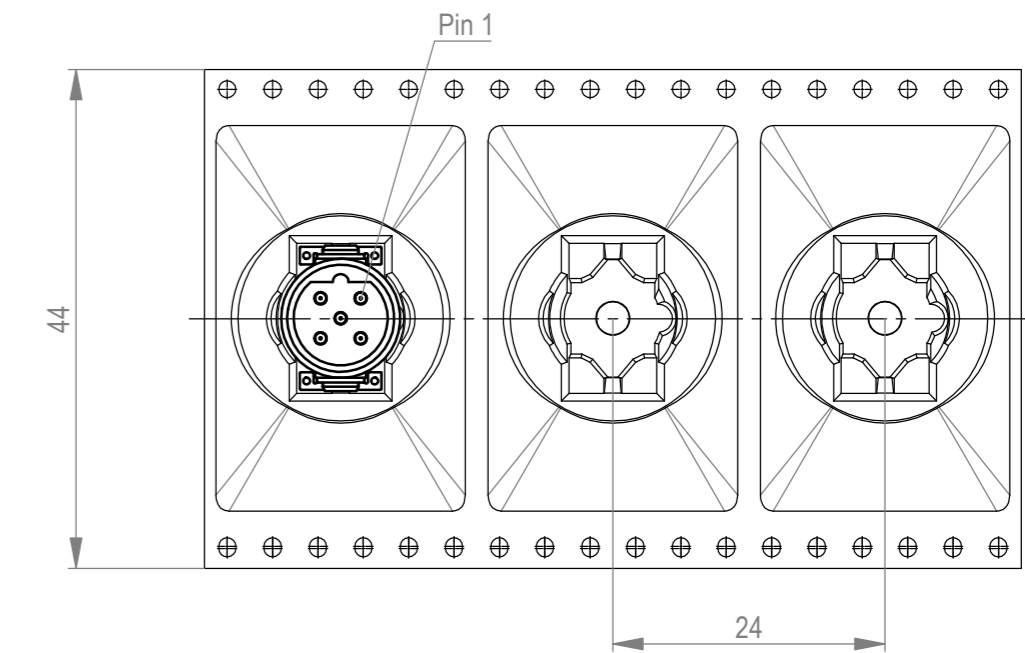


Verpackt im Gurt in Anlehnung an DIN IEC 60286-3  
 tape on reel packaging according to DIN IEC 60286-3  
 Verpackungseinheit: 75 Stück  
 packaging unit: 75 pcs

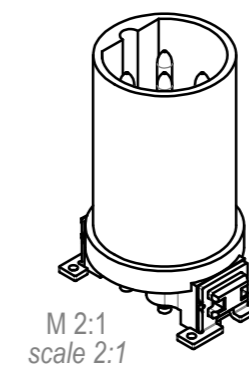
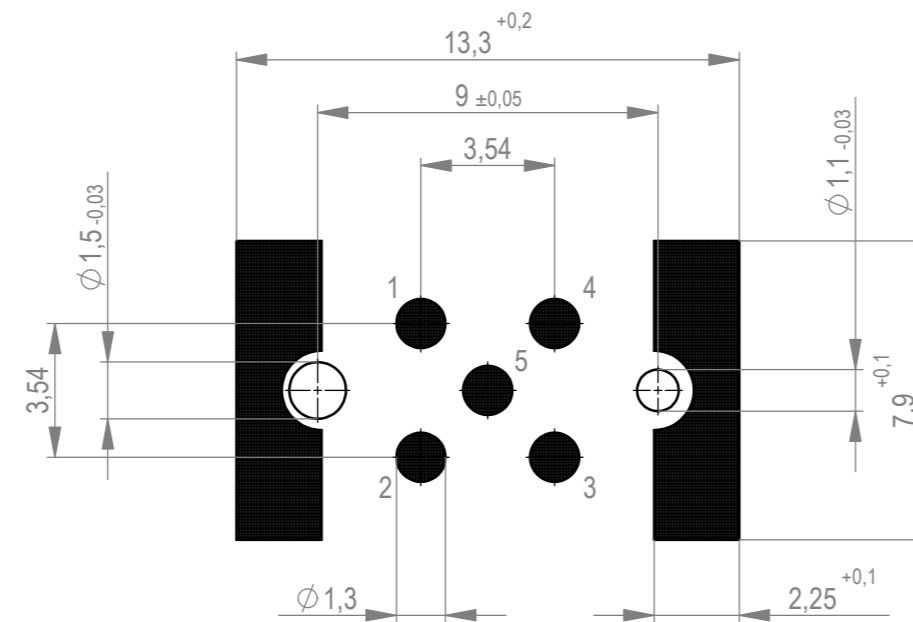
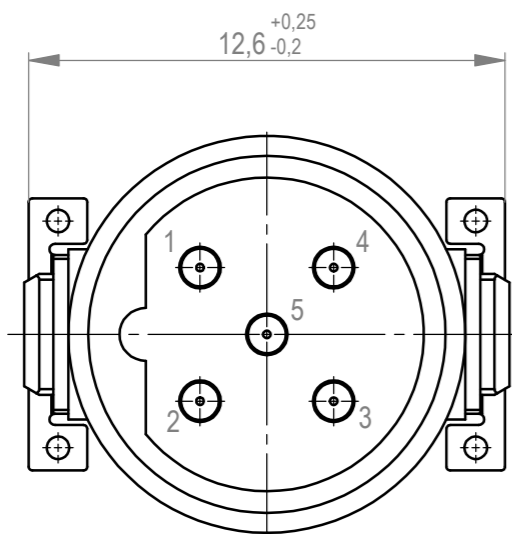


Einbaulage beachten; Zapfen rechts  
 consider mounting position; peg right

Abspulrichtung - reel off direction



Layout - Vorschlag  
 PCB - layout proposal



354130	Gurtverpackung tape on reel packaging
254319	Schüttgut 100 Stück bulk 100 pcs.
Ident-Nr. part-no.	Bemerkung remark

Zeichnung Spezifikation siehe ERNI Dokument 5.3.17  
 Drawing Specification according to ERNI Document 5.3.17

Koplanarität aller Clips ≤ 0,1mm  
 coplanarity of all clips ≤ 0,1 mm

Teile: 100 Stück in Luftpolsterbeutel / Schüttgut  
 part: 100 pcs. in bubble bags / bulk

Dimension no.	Tolerances ISO 8015	Scale 5:1	Material
Customer drawing: All rights reserved. Only for information. To ensure that this is the latest version of this drawing, please contact one of the ERNI companies before using.	All Dimensions in mm	Subject to modification without prior notice. Drawing will not be updated.	
g	11.11.2020	M12 Circular Connectors Male Connector B Cod 5p 10,5mm SMT	
Index	Date	254318	
		ERNI International AG Zürichstrasse 72 8306 Brüttisellen - Zürich Switzerland	
		Class M12	

Die deutsche Version dieser Zeichnung dient nur zur Erläuterung der Handlung. Bei Abweichungen vom englischen Original gilt das englische Original. All dimensions and tolerances are in millimeters unless otherwise specified. In case of any deviation the English version shall prevail.