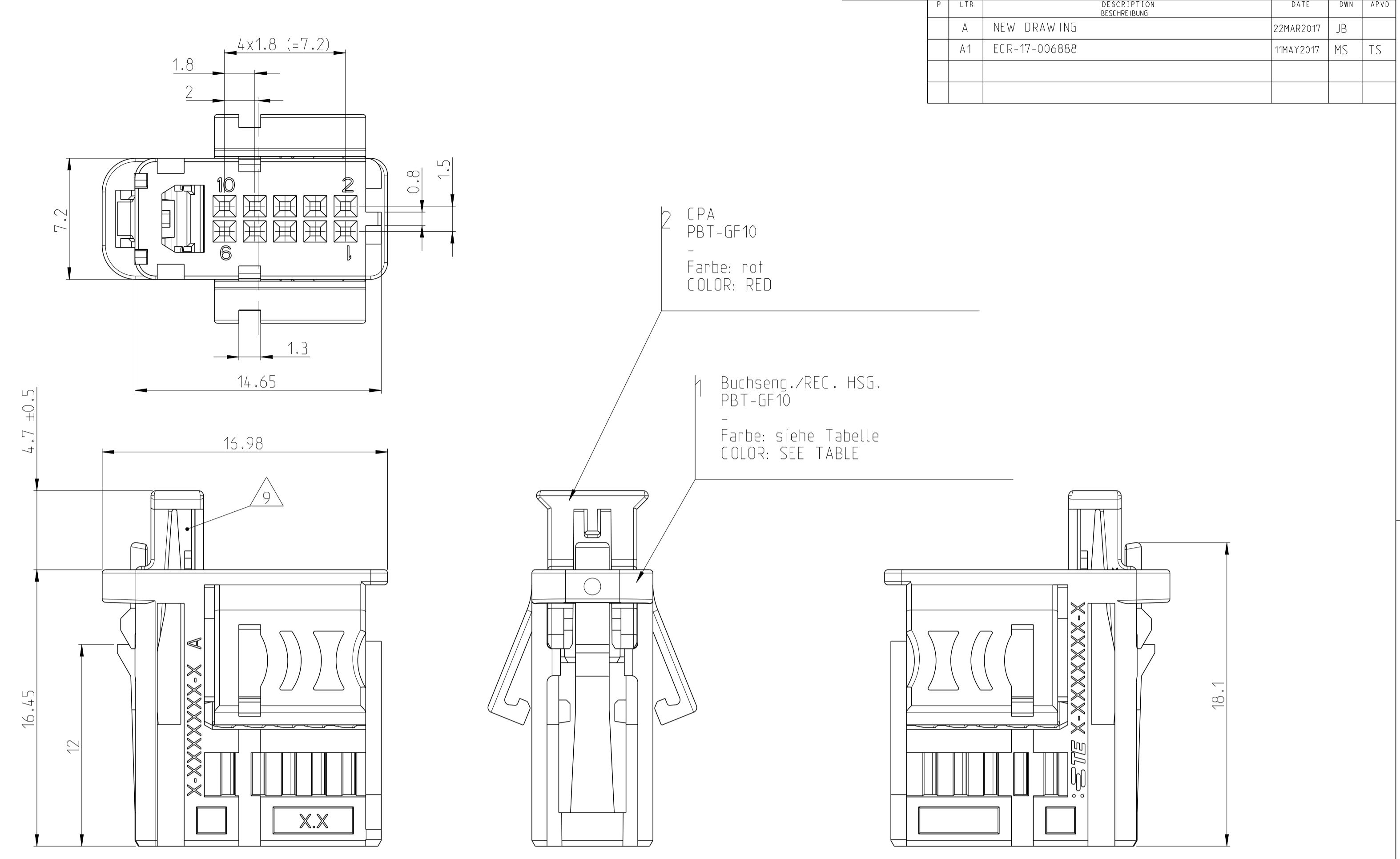
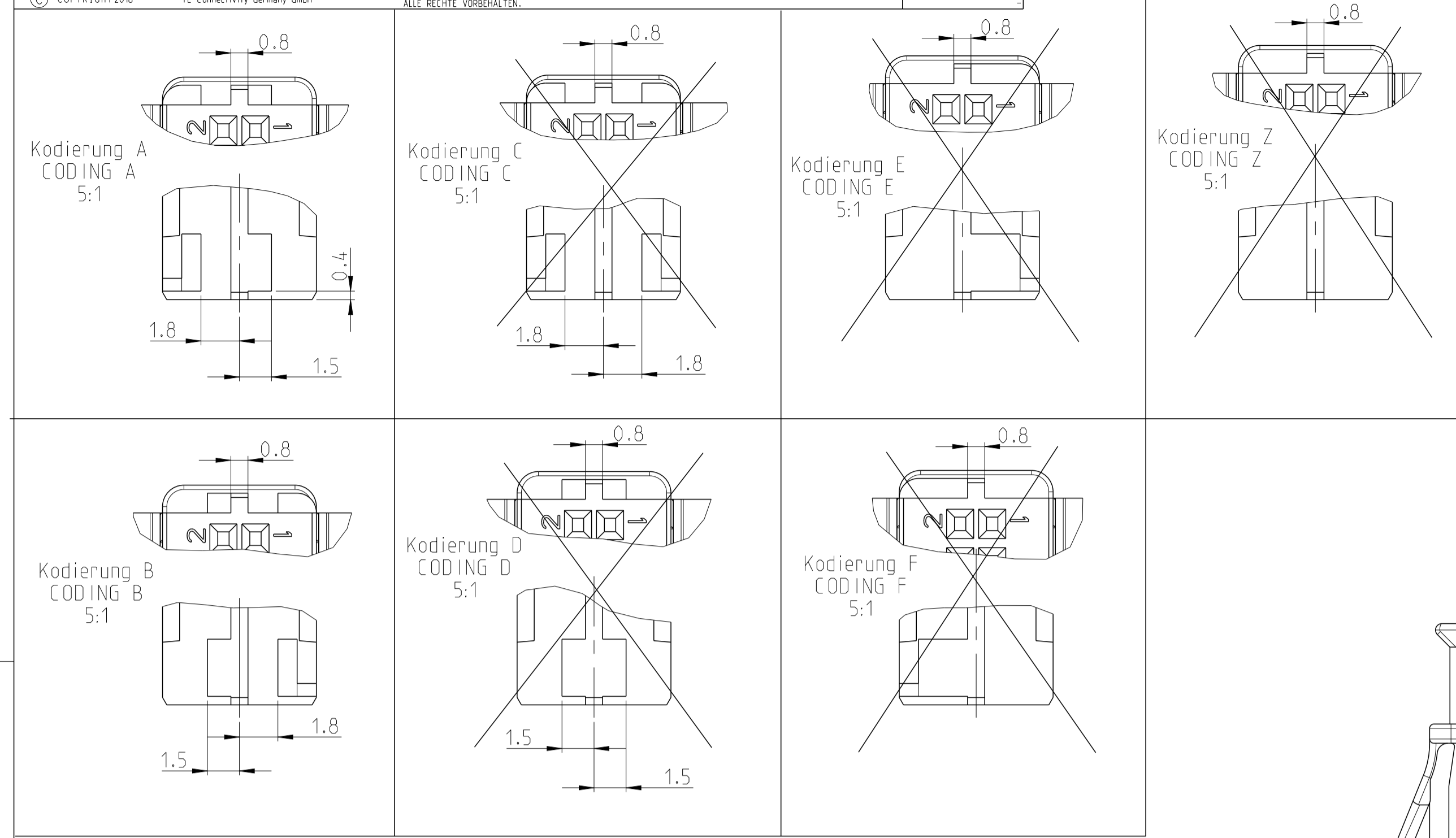
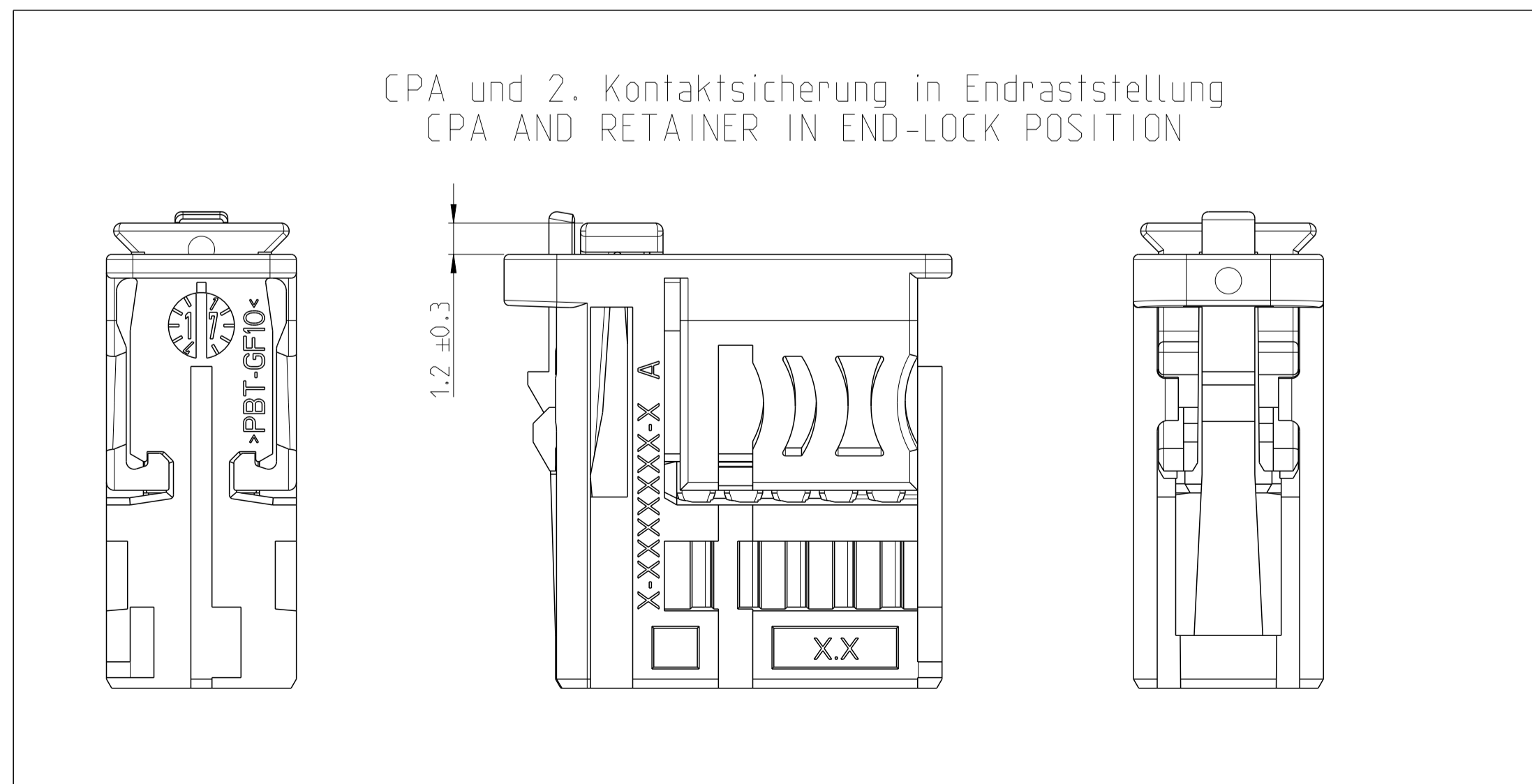


PROJEKT NR.:		REVISIONS ÄNDERUNGEN			
P.	LTH	DESCRIPTION BESCHREIBUNG	DATE	DWN	APVD
A		NEW DRAWING	22MAR2017	JB	
A1		ECR-17-006888	11MAY2017	MS	TS



Polzahl POS.	TE Bestell-Nr. ORDER NO.	REV.	COD.	Farbe COLOR	Gewicht WEIGHT	passend zu Stiftwanne SUITABLE TO PINHEADER
20	2312120-4	A	D	bordeauxviolett CLARET VIOLET		
	2312120-3	A	C	blau / BLUE	2.0	-
	2312120-2	A	B	natur / NATURAL		-
	2312120-1	A	A	schwarz / BLACK		-
18	2312118-4	A	D	bordeauxviolett CLARET VIOLET		
	2312118-3	A	C	blau / BLUE	1.9	
	2312118-2	A	B	natur / NATURAL		
	2312118-1	A	A	schwarz / BLACK		
16	2312116-4	A	D	bordeauxviolett CLARET VIOLET		
	2312116-3	A	C	blau / BLUE	1.7	
	2312116-2	A	B	natur / NATURAL		
	2312116-1	A	A	schwarz / BLACK		
14	2312114-4	A	D	bordeauxviolett CLARET VIOLET		
	2312114-3	A	C	blau / BLUE	1.6	
	2312114-2	A	B	natur / NATURAL		
	2312114-1	A	A	schwarz / BLACK		
12	2312112-4	A	D	bordeauxviolett CLARET VIOLET		
	2312112-3	A	C	blau / BLUE	1.4	
	2312112-2	A	B	natur / NATURAL		
	2312112-1	A	A	schwarz / BLACK		
10	2312110-4	A	D	bordeauxviolett CLARET VIOLET		
	2312110-3	A	C	blau / BLUE	1.3	
	2312110-2	A	B	natur / NATURAL		
	2312110-1	A	A	schwarz / BLACK		
8	2312108-4	A	D	bordeauxviolett CLARET VIOLET		
	2312108-3	A	C	blau / BLUE	1.1	
	2312108-2	A	B	natur / NATURAL		
	2312108-1	A	A	schwarz / BLACK		
6	2312106-4	A	D	bordeauxviolett CLARET VIOLET		
	2312106-3	A	C	blau / BLUE	1.0	
	2312106-2	A	B	natur / NATURAL		
	2312106-1	A	A	schwarz / BLACK		
4	2345104-4	A	D	bordeauxviolett CLARET VIOLET		
	2345104-3	A	C	blau / BLUE	0.8	
	2345104-2	A	B	natur / NATURAL		
	2345104-1	A	A	schwarz / BLACK		



Bemerkungen
 NOTES

- Hierzu gehört Kontakt siehe Zeichnung
 SUITABLE FOR CONTACT SEE DRAWING
 - zugehörige Ausführvorschrift (AV/Kragen) TE: 114-94000-20
 PERTAINING INTERFACE (SHROUD) SEE DRAWING.
 - Einzelheiten der Ausföhrung bleiben dem Hersteller ueberlassen
 THE MANUFACTURER CAN CHANGE DETAILS OF THE DESIGN
 - Massgebend ist der deutsche Text
 ONLY THE GERMAN-LANGUAGE VERSION SHALL BE BINDING
 - Formteilungsgrat zulässig MAX. 0.3
 PART LINE PERMITTED
 - Formteilungsversatz zulässig MAX. 0.3
 SPLIT LINE PERMITTED
 - Verpackung: Schuettlgut
 PACKAGING: LOOSE PIECE
 - Zulaessiger Regeneratanteil MAX. 25%
 RECYCLED MATERIAL PERMISSIBLE
 - Anlieferzustand:
 2. Kontaktsicherung und CPA in Vorraststellung - wenn nach Transport endverrastet.
 bitte in Vorraststellung rasten, gemäss Verarbeitungspezifikation
 CONDITION ON DELIVERY:
 SECONDARY LOCKING DEVICE AND CPA IN PRELOCKING POSITION - IF IN ENLOCKING POSITION AFTER
 TRANSPORTATION, PLEASE RELOCK IN ACCORDANCE TO APPLICATION SPECIFICATION
 - Ausföhrung Lieferantentago wahlweise
 SUPPLIER LOGO VERSION OPTIONAL
- 0- -1 Kod. A 10pol. wie gezeichnet
 COD. A 10POS. AS SHOWN

Kammer CAVITY	All cavities
Buchsenkontakt SOCKET CONTACT	NanoMQS
max. ISOØ	1.3
entspricht ACCORDING	max. DGB (mm²) FLR FLU
	0.35 0.35
Zeichnung TE	1703930

Size ISO 14405
 TOLERANCING ISO 8015
 TOLERIERUNG ISO 8015

DIESE ZEICHNUNG IST EIN KONTROLLIERTES DOKUMENT.
 DIMENSIONING AND TOLERANCING PER GPS (ISO STANDARDS).

THIS DRAWING IS A CONTROLLED DOCUMENT.
 DIMENSIONING AND TOLERANCING PER GPS (ISO STANDARDS).

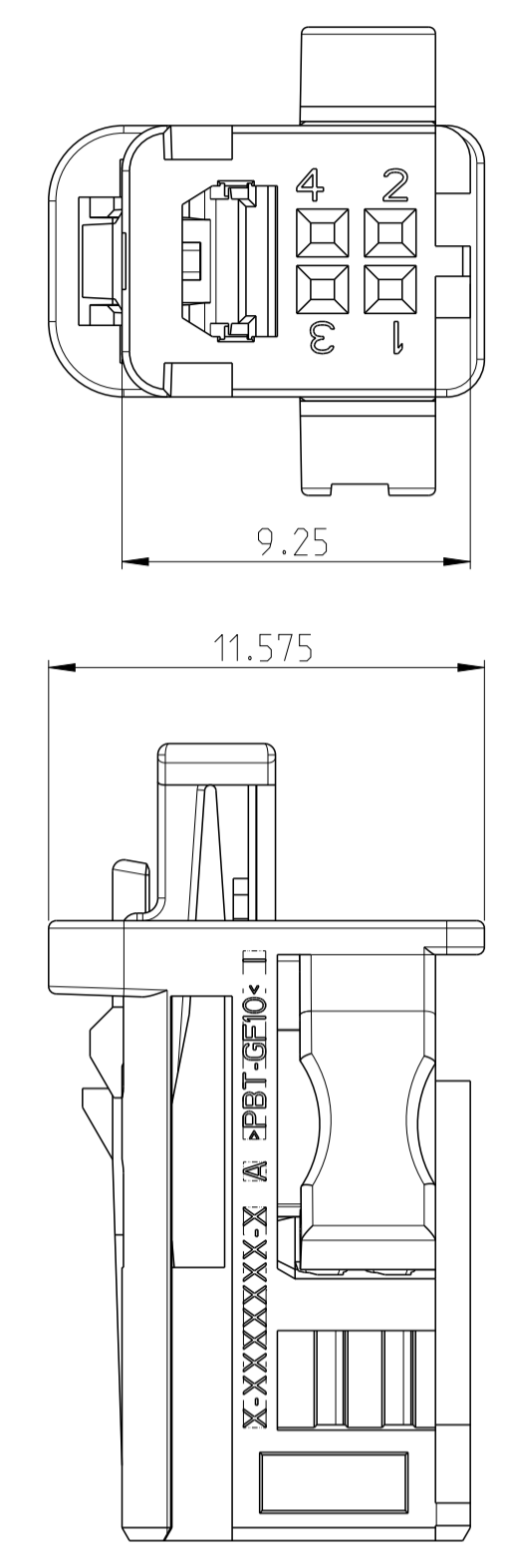
DWN J. Benichou 12AUG2016
 ZIEHNINGS-NR. 03MAR2017
 T. Sieler

TE Connectivity

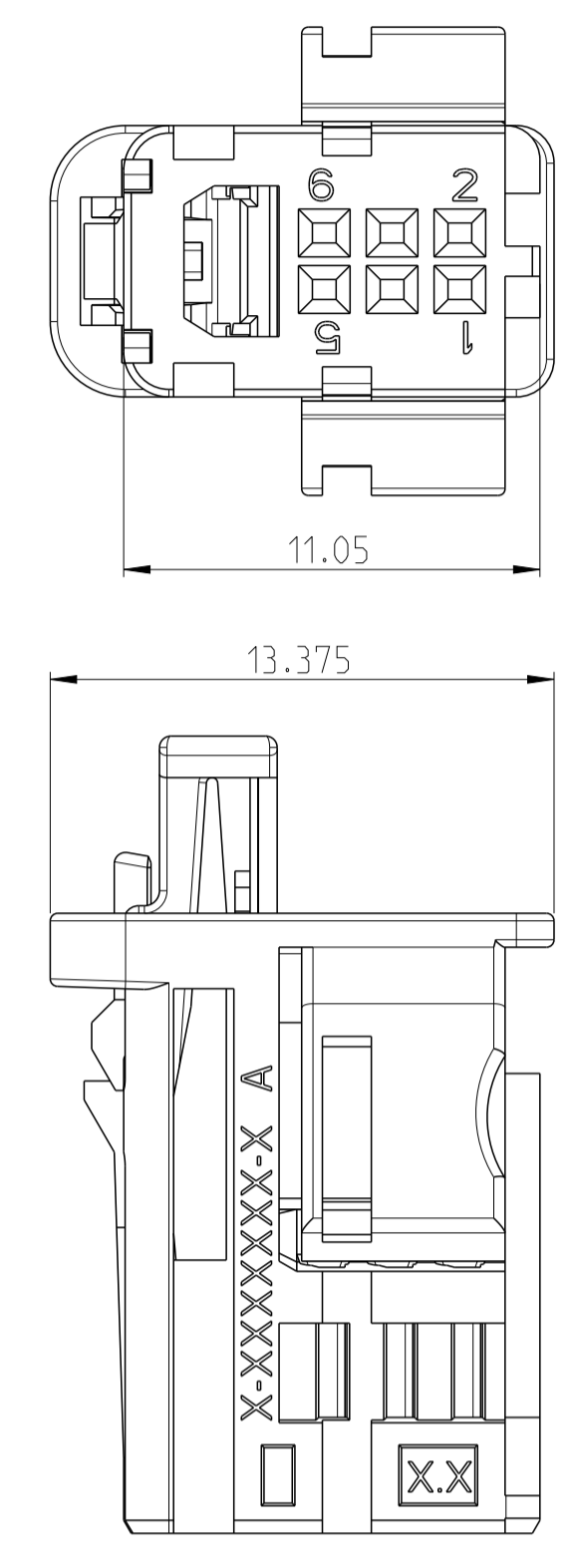
4-20 POS. NanoMQS, Buchsens. mit CPA
 4-20 POS. NanoMQS, REC. HSG. WITH CPA

SIZE A1 CAGE CODE 00779 DRAWING NO. 2312420
 SCALE MASSSTAB 5:1 SHEET 1 OF 2 REV. A1

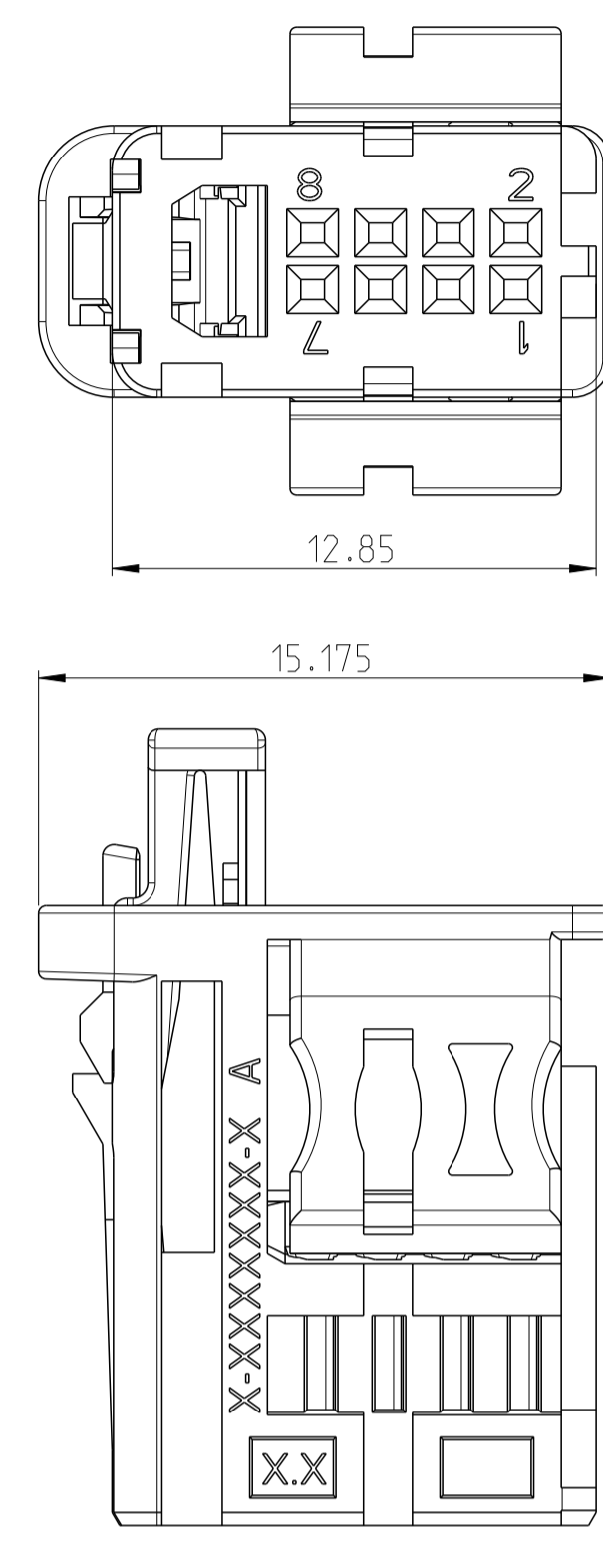
4 polig/POS.



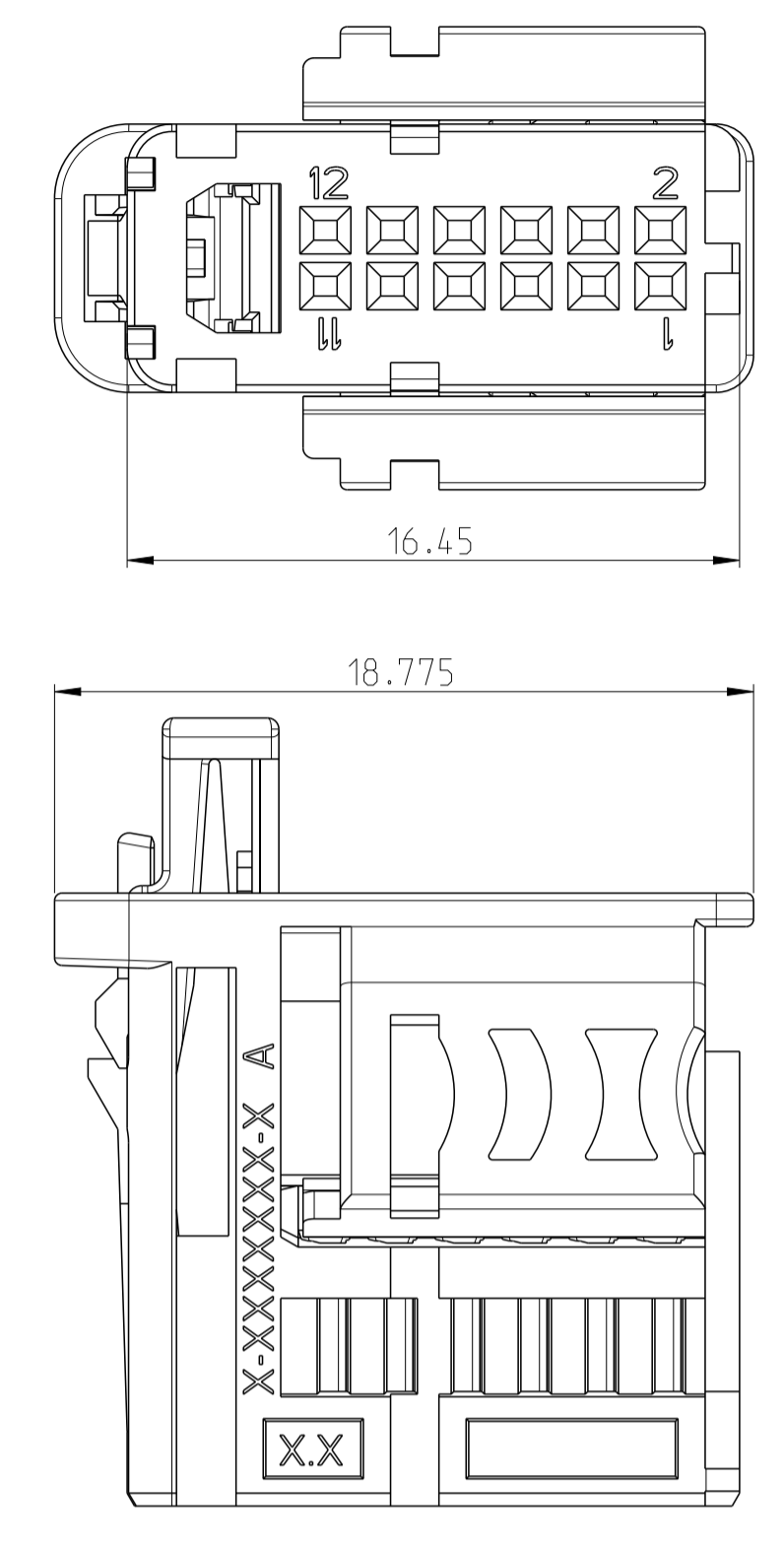
6 polig/POS.



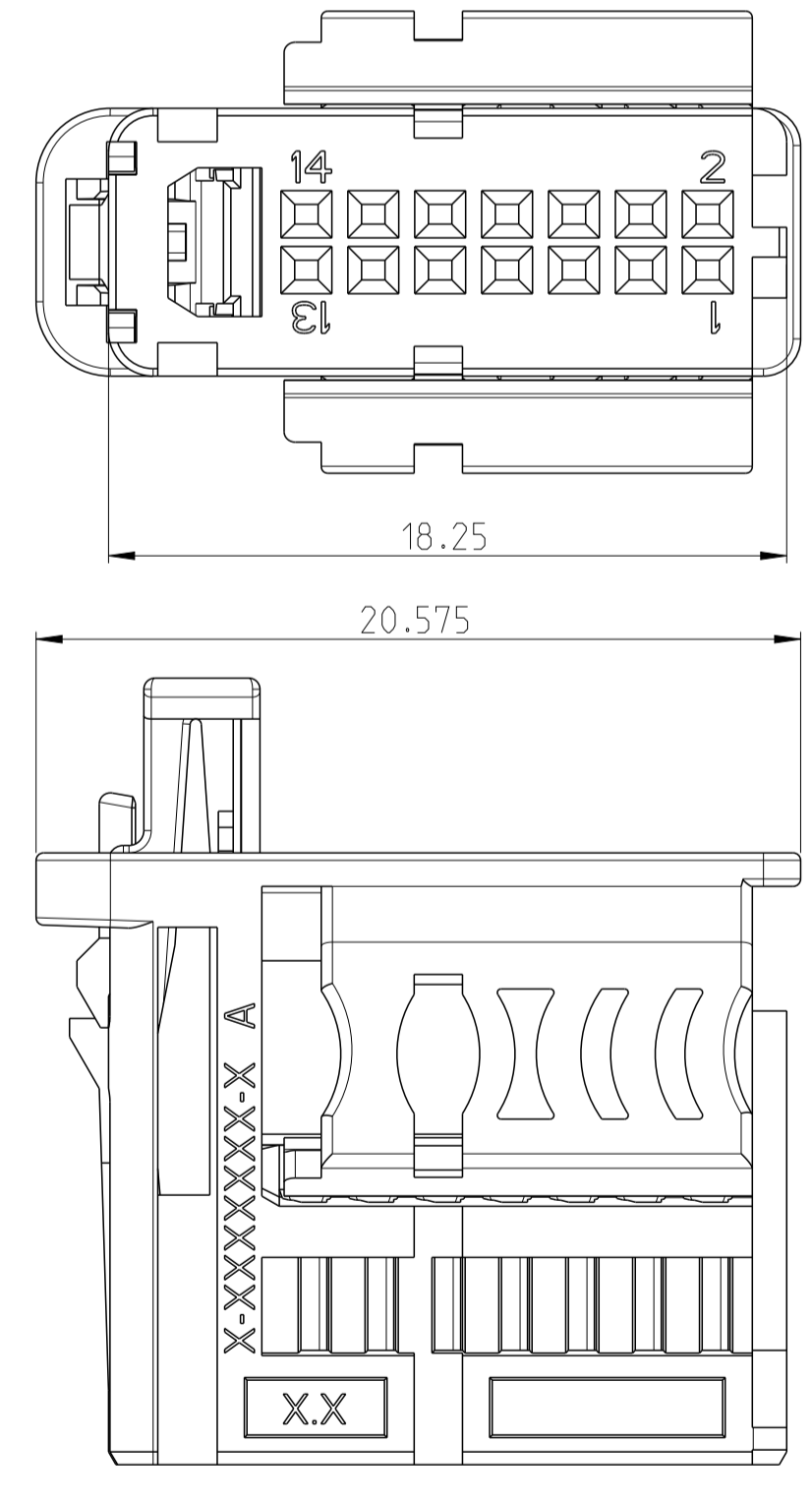
8 polig/POS.



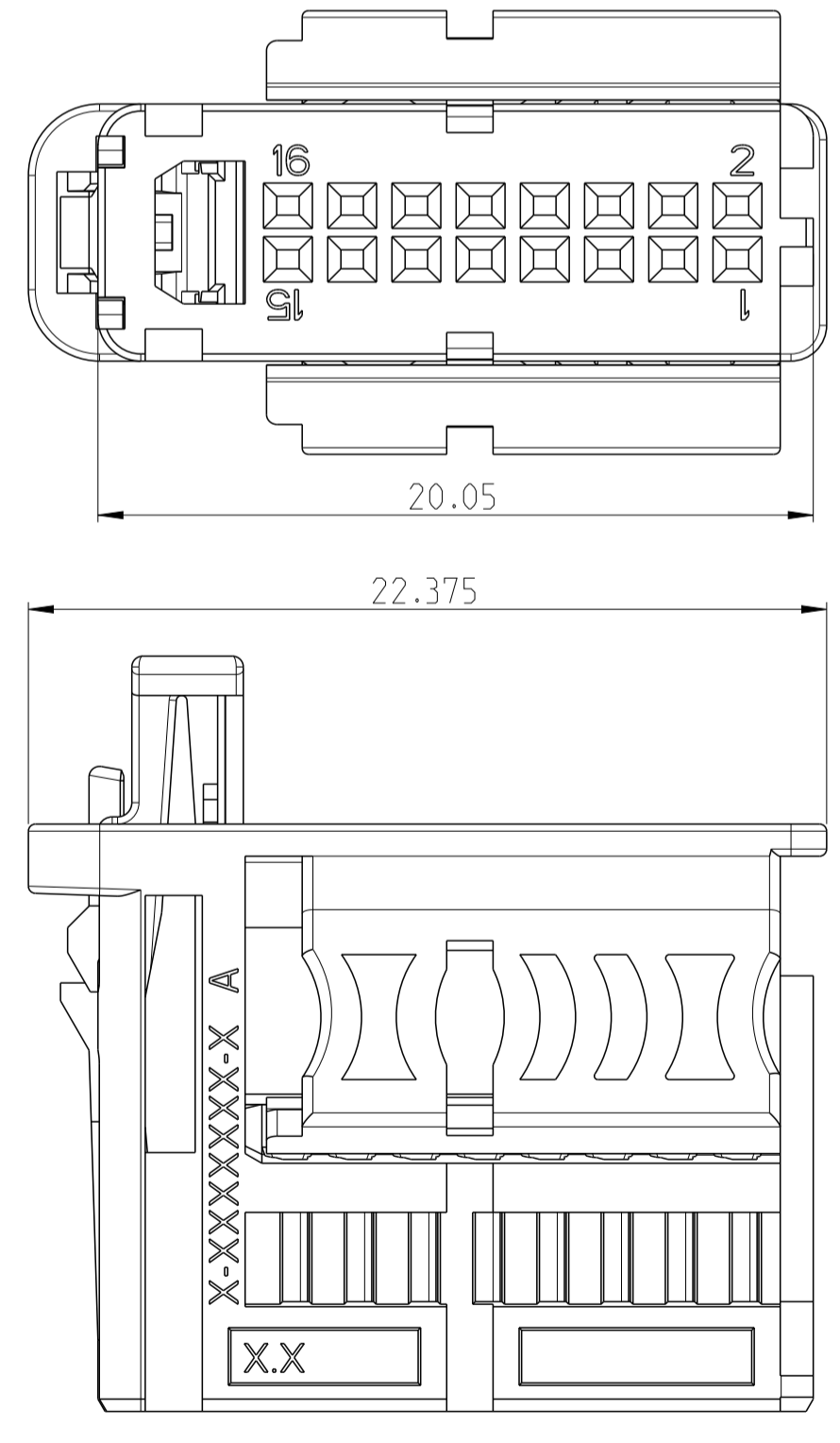
12 polig/POS.



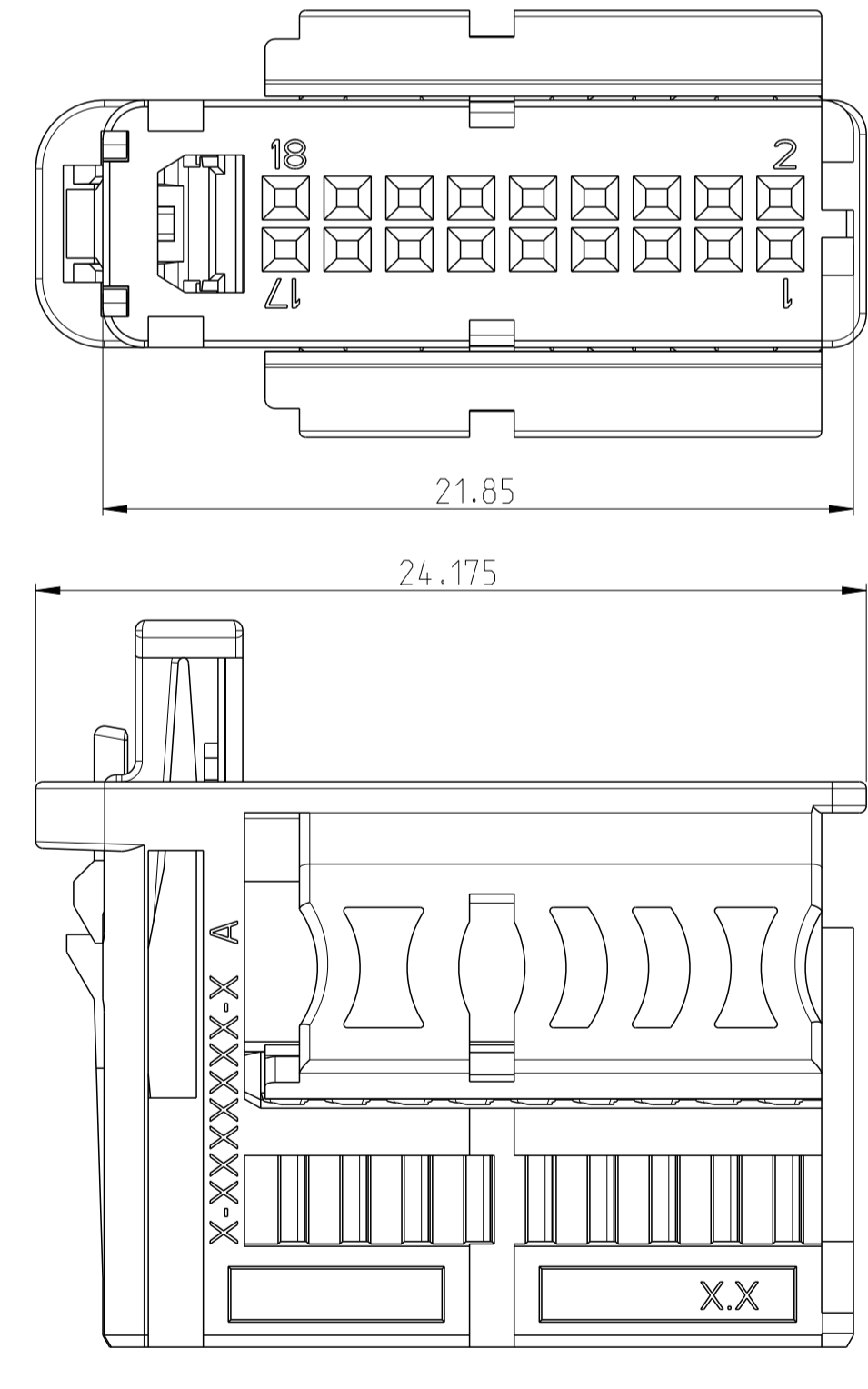
14 polig/POS.



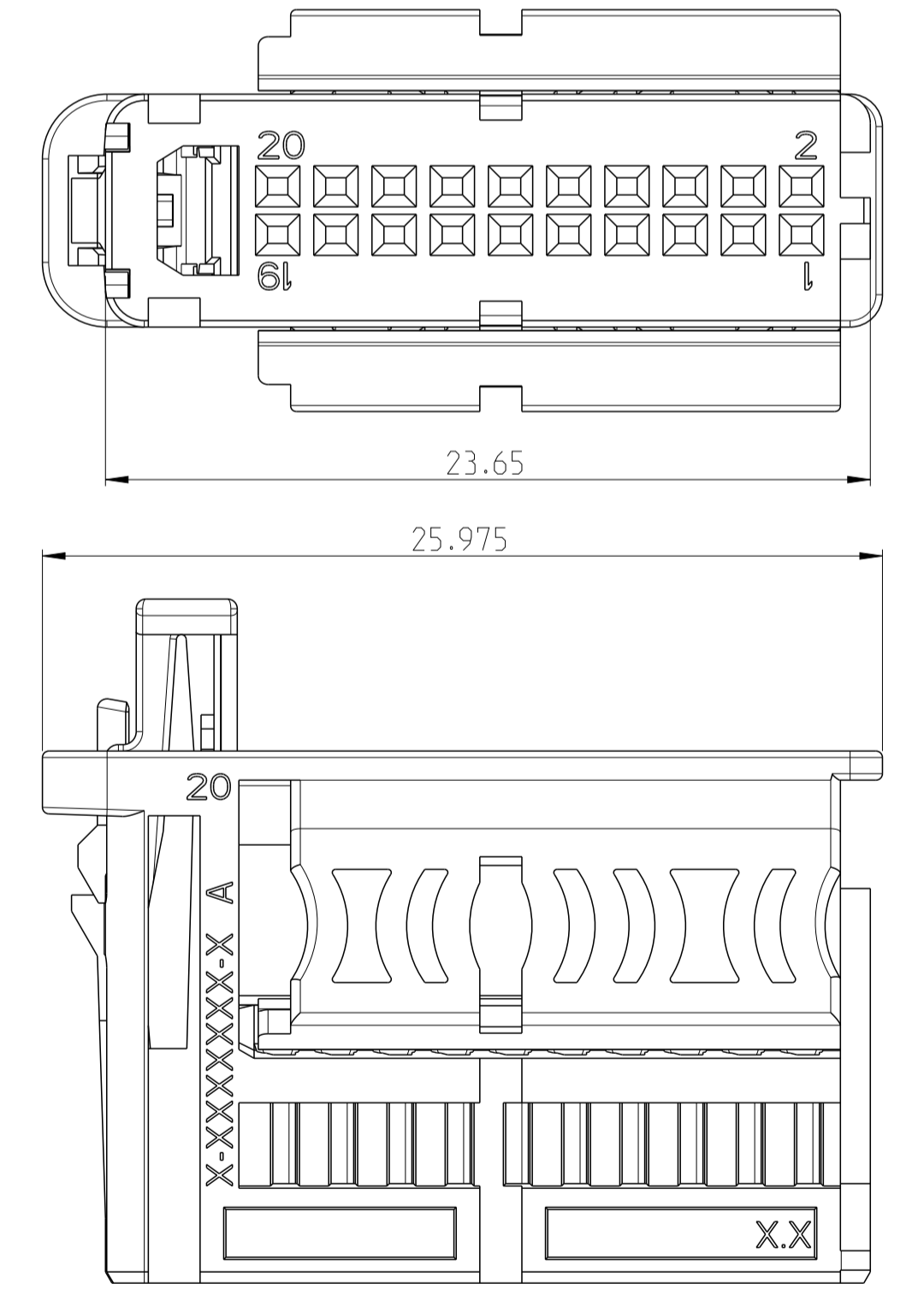
16 polig/POS.



18 polig/POS.



20 polig/POS.



PROJEKT NR.:		REVISIONS		
P.	LTN.	ÄNDERUNGEN	DATE	APVD
		DESCRIPTION		
		BESCHREIBUNG		
		SEE SHEET 1		

DIESE ZEICHNUNG IST EIN KONTROLLIERTES DOKUMENT. BEMASSUNGEN UND TOLERANZEN GEMAESS GPS (ISO STANDARDS).		DWN J. Benichou 12AUG2016		NAME 4-20 POS. NanoMQS. Buchseng. mit CPA 4-20 POS. NanoMQS. REC. HSG. WITH CPA	
THIS DRAWING IS A CONTROLLED DOCUMENT. DIMENSIONING AND TOLERANCING PER GPS (ISO STANDARDS).		CHK T. Sieler 03MAR2017		RESTRICTED TO NUR FÜR	
DIMENSIONS: MASSENHEITEN: MM		TOLERANCES UNLESS OTHERWISE SPECIFIED: ALLGEMEINTOLERANZEN		SCALE MASSSTAB	
0 PLC ±		PRODUCT SPEC		SHEET BLATT	
1 PLC ±		PRODUCT SPEC		OF VON	
2 PLC ±		APPLICATION SPEC		REV A1	
3 PLC ±		APPLICATION SPEC			
4 PLC ±		APPLICATION SPEC			
ANGLES/WINKEL ±2°		VERARBEITUNGSSPEZ.			
FINISH/SCHLEIFLÄCHE/FARBE		WEIGHT GEWICHT			
MATERIAL		CUSTOMER DRAWING			