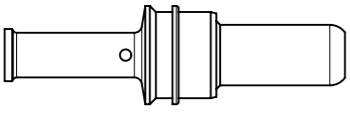
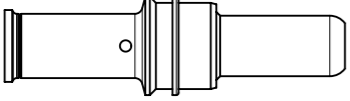
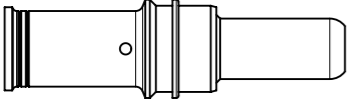
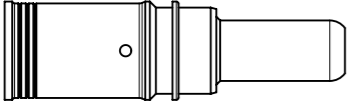
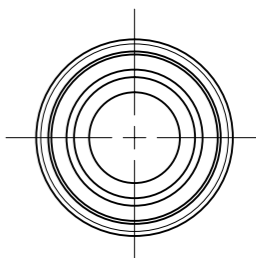
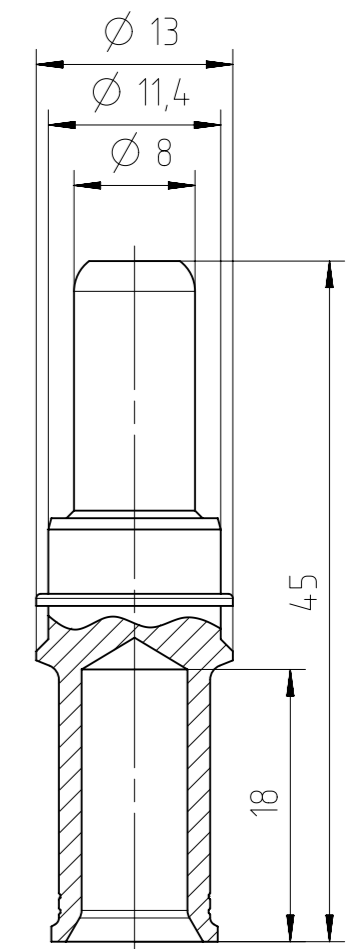
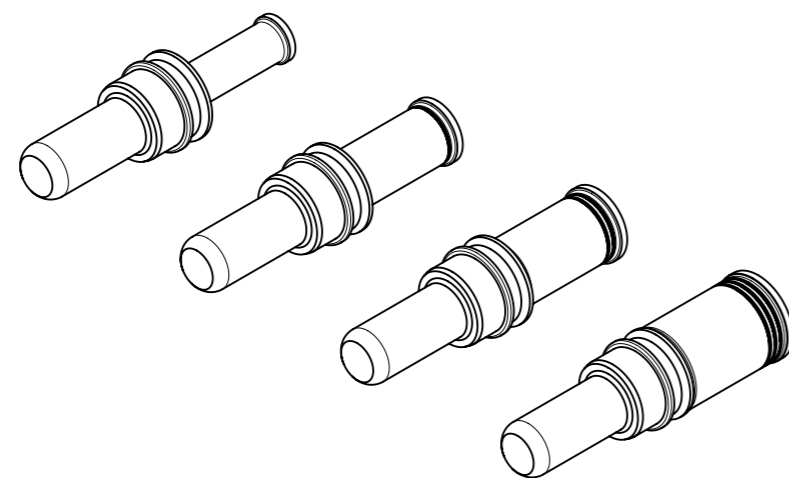


Copying of this document and giving it to others and the use or communication of the contents thereof, are forbidden without express authority. Offenders are liable to the payment of damages. All rights are reserved in the event of the grant of a patent or the registration of the utility model or design.

Teilenummer part number	Anschluss- querschnitt terminal cross-section	AWG AWG	Kennzeichnung marking	Crimpzange crimp tool	Crimpbacken crimping dies	Einstelldorn setting gauge
N 01 080 0003 1 	10 mm <sup>2</sup>	8	keine Rille no groove	TB 0002	-	Ø 2,8 mm
N 01 080 0004 1 	16 mm <sup>2</sup>	6	eine Rille one groove	EK 12042 (Klauke) oder / or AHPW 400C (Neko)	TE 0600 062	-
N 01 080 0005 1 	25 mm <sup>2</sup>	4	zwei Rillen two grooves		TE 0600 042	-
N 01 080 0006 1 	35 mm <sup>2</sup>	2	drei Rillen three grooves		TE 0600 022	-



Abisolierlänge / stripping length : 18 mm



Weitergabe sowie Vervielfältigung dieser Unterlage, Verwertung und Mitteilung ihres Inhalts nicht gestattet, soweit nicht ausdrücklich zugestanden. Zuwiderhandlungen verpflichten zu Schadenersatz. Alle Rechte für den Fall der Patenterteilung oder Gebrauchsmuster-Eintragung vorbehalten.

Gewicht (errechnet) / Calc WT: 16,91 g		Zul. Abw./Tolerances:		Maßstab / Scale: 1:1	A3	
Prüfmaß / Testdimension		ISO 2768-mH		CUSTOMER DRAWING		
Teileindex Partindexnumber		Datum/Date	Name	Stiftkontakt 8mm für 10mm <sup>2</sup> Ansch pin contact 8 mm		
		Gez. Drawn	22.01.2016 PWÖLF	Status: Released Inspector: 25.01.2016 MGRIM		
		<b>Amphenol-Tuchel Electronics GmbH</b>			Blatt/Sheet 1 1 Bl.	
01	201600001	22.01.2016	PWÖLF	M N 01 080 000X 1		
Index	Änderung/Description	Datum/Date	Name	Ers. f. / Replacement for:		
				4.040.468		