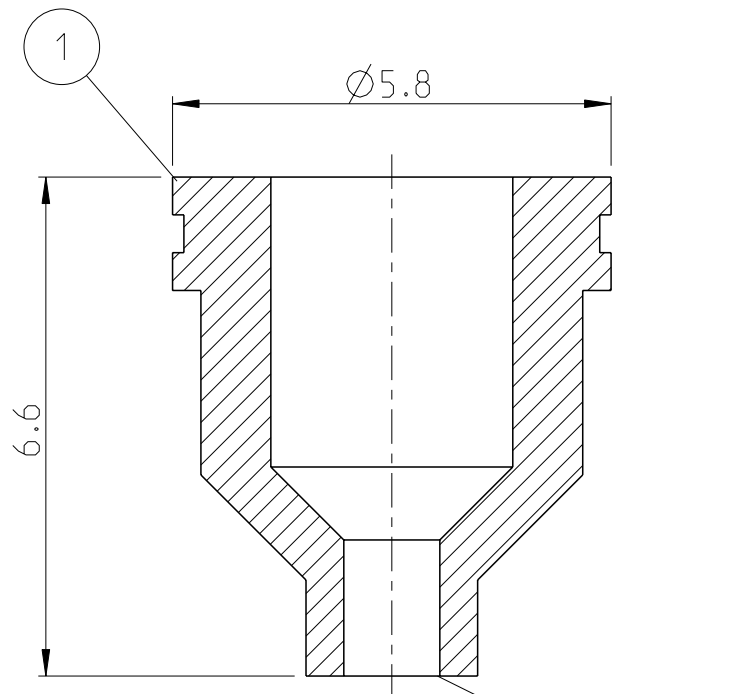


LOC FM

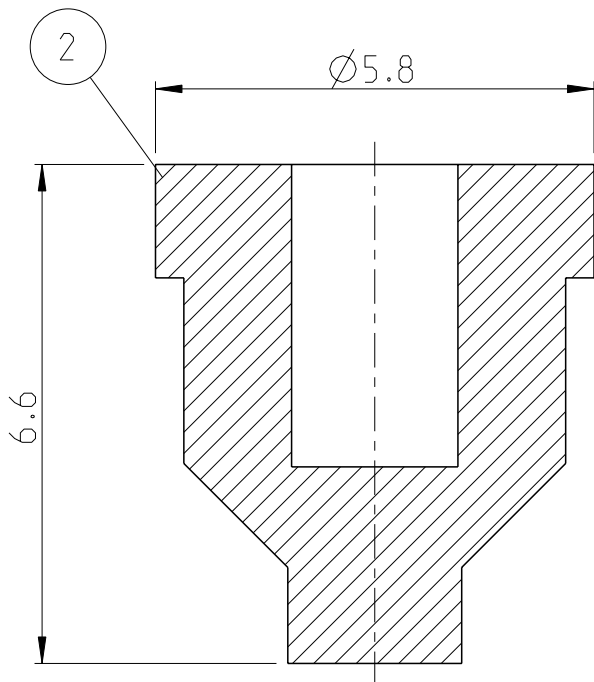
DIST -

REVISIONS

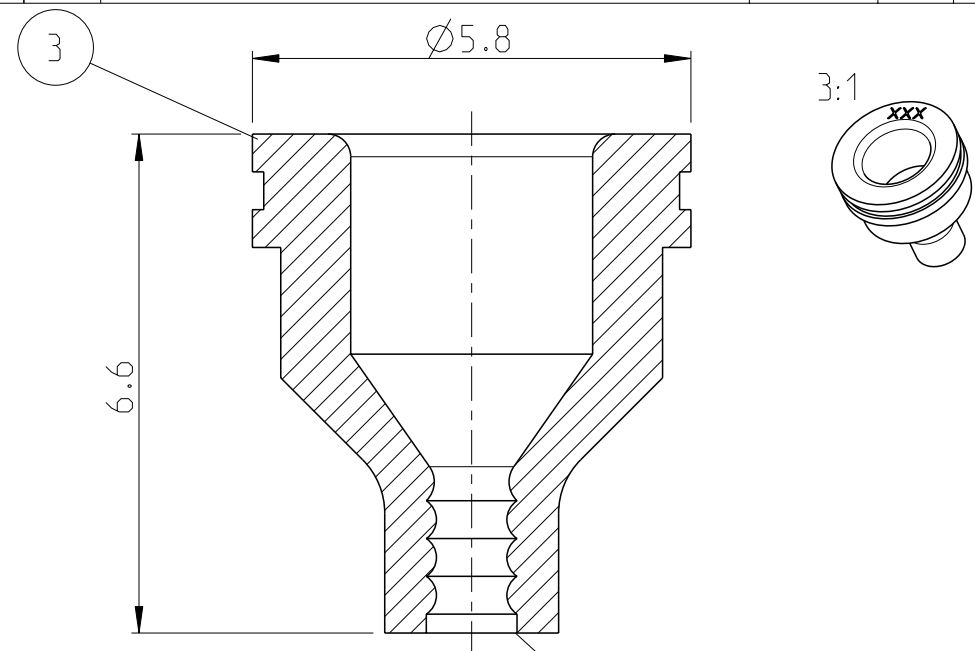
P	LTR	DESCRIPTION	DATE	DWN	APVD
A		Change colour of version 826764-1 to grey	04NOV1980	-	-
J		Drawing update and rev.correction (ECR-13-007018)	26APR2013	GB	SzG



826764-1 AS SHOWN wie gezeichnet



826764-2 AS SHOWN wie gezeichnet



826764-3 AS SHOWN wie gezeichnet

NOTES / Bemerkungen:

1, REQUIREMENT: SEPARATION FREE Anforderungen : Trennmittelfrei

TENSILE STRENGTH : >6N/mm² ACC.TO / nach DIN 53504 AT DELIVERY / bei Lieferung >6N/mm² ACC. TO nach DIN 53508 AFTER AGING / nach Alterung

ELONGATION : 250 - 550% ACC.TO / nach DIN 53504 AT DELIVERY / bei Lieferung 200 - 550% ACC. TO / nach DIN 53508 AFTER AGING / nach Alterung

RESISTANT AGAINST Bestaendig gegen : MINIMUM TEMP -35°C min. MAXIMUM TEMP +110°C OZONE / Ozon LIGHT EXPOSURE / Lichteinwirkung

2 FOR INSULATION Ø2.0-3.0 Fuer Isolations Ø2.0-3.0

3 FOR INSULATION Ø1.3-2.3 Fuer Isolations Ø1.3-2.3

PRODUCT CHARACTERISTICS ACC. QMP EMEA_12 BESONDERE MERKMALE NACH QMP EMEA_12

THIS DRAWING IS A CONTROLLED DOCUMENT.

DIMENSIONS: mm	TOLERANCES UNLESS OTHERWISE SPECIFIED: ±0.2 mm
	0 PLC ±
	1 PLC ±
	2 PLC ±
	3 PLC ±
	4 PLC ±
	ANGLES ±1.5°
MATERIAL Neoprene	FINISH -

TE PART NO TE Teile-Nr.	REV.	COLOUR Farbe	DESCRIPTION Benennung	ITEM NO.
826764-3	J	BLACK Schwarz	SEAL FOR INS.Ø1.3-2.3 Dichtungstuelle fuer Isol. Ø1.3-2.3	3
826764-2	J	BLACK Schwarz	SEAL BLIND PLUG Dichtungstuelle Blindstopfen	2
826764-1	J	GREY Grau	SEAL FOR INS.Ø2.0-3.0 Dichtungstuelle fuer Isol. Ø2.0-3.0	1

DWN Ryll 16JUL1979
CHK Adamski 21MAY1980
APVD -
PRODUCT SPEC -
APPLICATION SPEC -
WEIGHT -

TE TE Connectivity

NAME SEAL Dichtungstuelle

SIZE A3	CAGE CODE 00779	DRAWING NO C-826764	RESTRICTED TO -
---------	-----------------	---------------------	-----------------