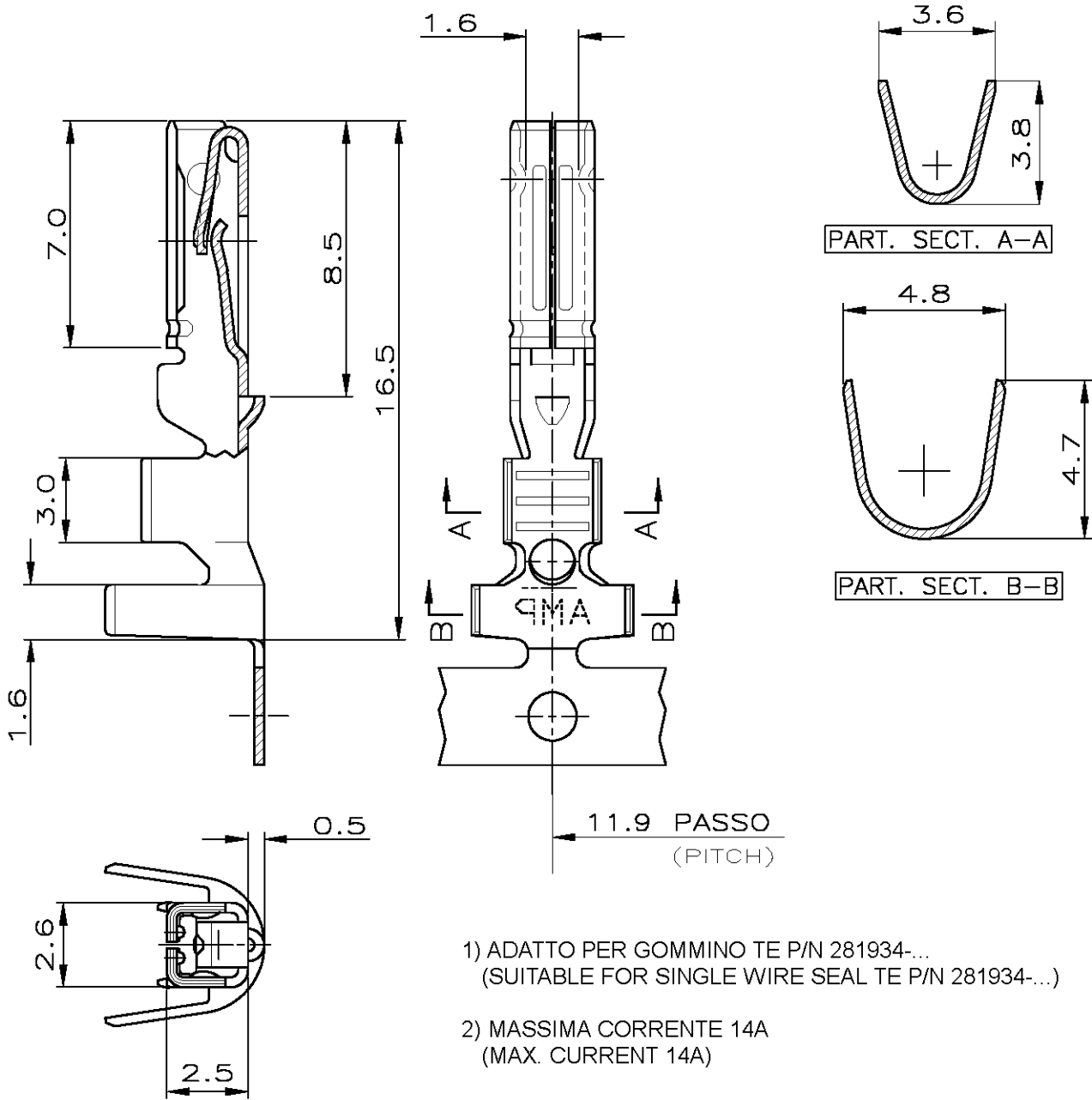


METRIC

LOC	DIST	REVISIONS			REVISIONI	DATE	DWN	APVD
I	—	P	LTR	REV	DESCRIPTION	DATA	DIS.	APP.
		A 4			REVISED PER ECR-14-005556	16JUL2014	M.G.	M.G.



- 1) ADATTO PER GOMMINO TE P/N 281934-...
(SUITABLE FOR SINGLE WIRE SEAL TE P/N 281934-...)
- 2) MASSIMA CORRENTE 14A
(MAX. CURRENT 14A)

THIS DRAWING IS UNPUBLISHED. QUESTO DISEGNO NON DEVE ESSERE DIVULGATO O RIPRODOTTO. ALL RIGHTS RESERVED. TUTTI I DIRITTI SONO RISERVATI.

PRE STAGNATO (PRE-TINNED)	BRONZO FOSFOROSO (PH. BRONZE)	282466-1
FINITURA / COLORE (FINISH / COLOUR)	MATERIALE (MATERIAL)	NUMERO (PART NUMBER)

DIAM. ISOLANTE (INS. DIA. RANGE)	RANGO FILO (WIRE RANGE)
VED. NOTA 1) (SEE NOTE 1))	1.5-2.5mm ²

CUSTOMER DWG. FOR REFERENCE ONLY **DISEGNO PER CLIENTE SOLO PER RIFERIMENTO**

DIMENSIONS: DIMENSIONI: mm	DWN / DIS. BERTINI	12 DEC.92	MATERIAL MATERIALE	—	FINISH FINITURA	—
	CHK / CONT. A. BRUNI	12 DEC '92	TE TE Connectivity			
TOLERANCES UNLESS OTHERWISE SPECIFIED: TOLLERANZE: SE NON DIVERSAMENTE SPECIFICATO	APVD / APP.	—				
0 PLC / DEC: ± —	PRODUCT SPEC SPEC DI PRODOTTO	—	NAME NOME MINI MIC SRS REC. CONTACT			
1 PLC / DEC: ± 0.3	—	—				
2 PLC / DEC: ± —	APPLICATION SPEC SPEC DI APPLICAZIONE	114-20045	SIZE	CAGE CODE	DRAWING NO NUMERO	RESTRICTED TO
3 PLC / DEC: ± —	—	—	A4	00779	C-282466	—
4 PLC / DEC: ± —	WEIGHT PESO	—	SCALE SCALA 5:1 SHEET FOGLIO 1 OF DI 1 REV A4			
ANGLES / ANGOLI ± 2°	—	—				