

Alle Rechte vorbehalten/ All rights reserved

5

4

3

2

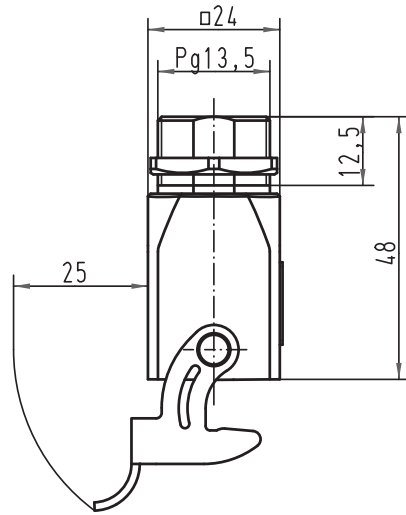
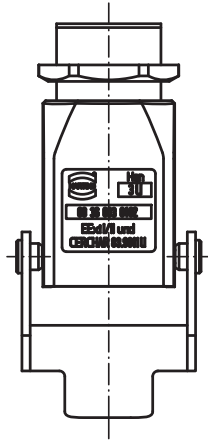
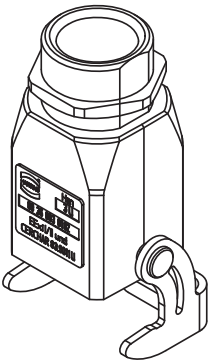
1

D

C

B

A



All Dimensions in mm Original Size DIN A 4			Techn. Character.			Nicht tolerierte Maß/Free size tolerances		
				Dat.	Name	Maßstab/Scale		
			Detail.	11.09.00	Gü	1:1		
			Insp.		KR			
			Stand.					
413222	19.09.07	DY	HARTING Electric GmbH & Co. KG			Han 3U-eg-QB-13,5 Einschraubgehäuse/ housings screw mounting		
28503			D-32339 Espelkamp					
Mod.	Dat.	Name				Sub. TB 09 36 003 0102 v. 02.05.86		
						Blatt/ page		