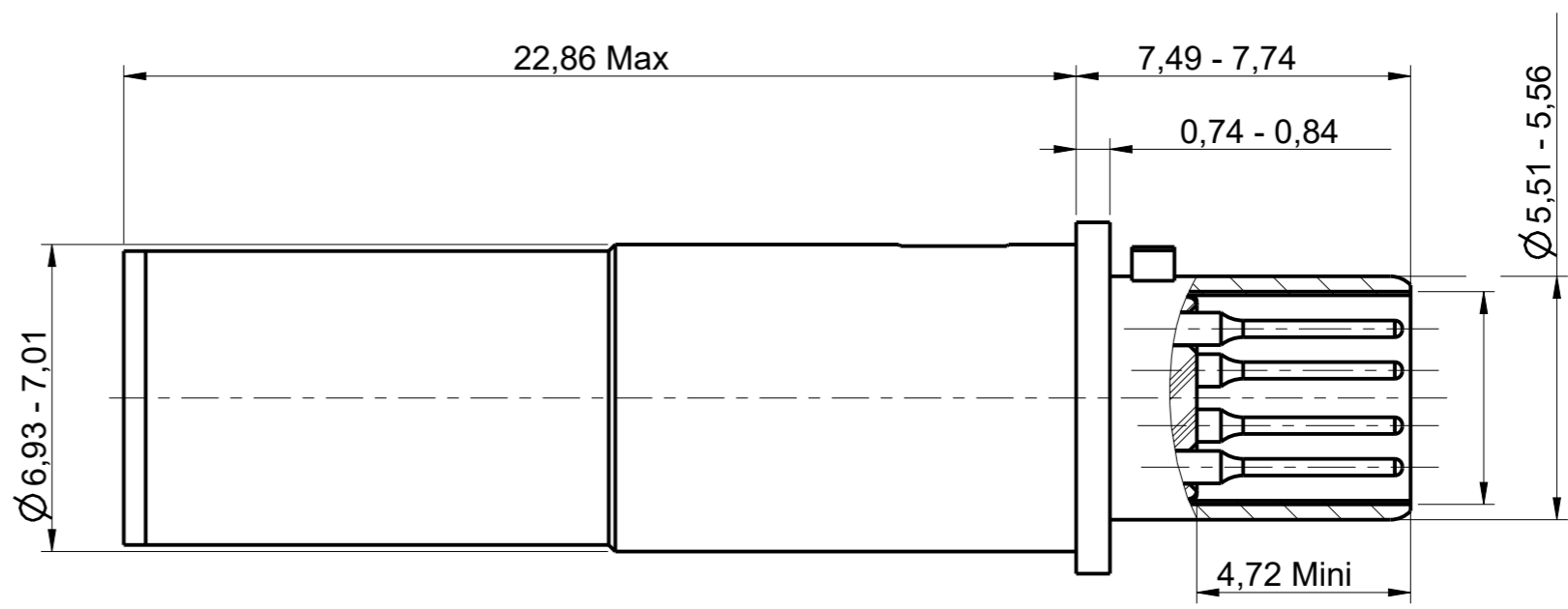
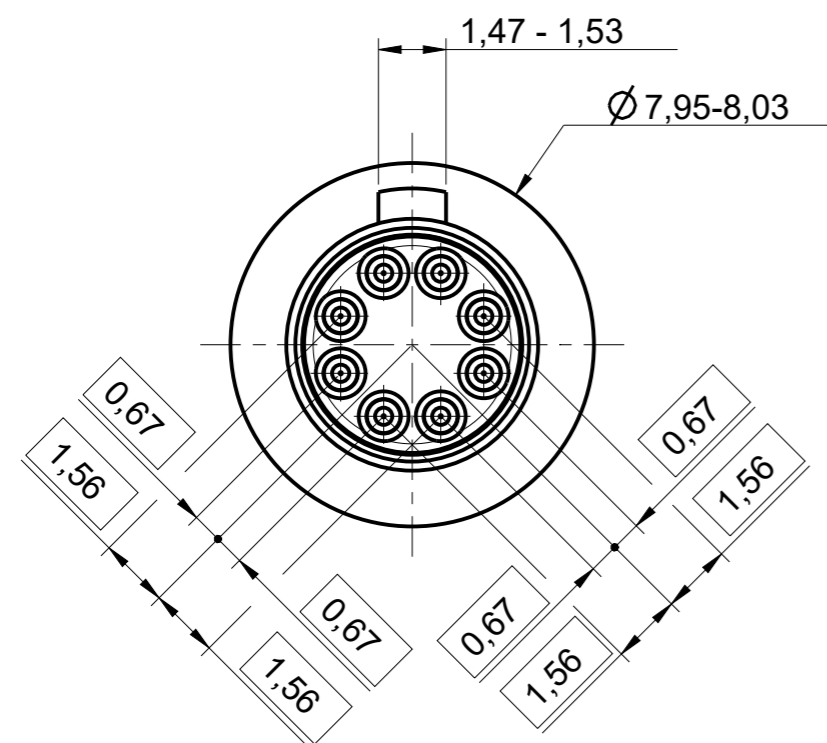


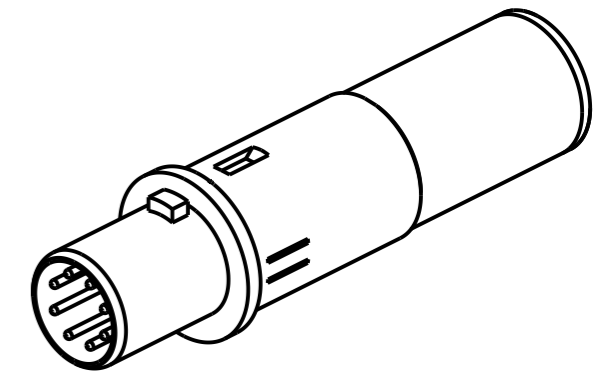
DANS LE BUT CONSTANT D'AMELIORER SES PRODUITS, Amphenol Socapex SE RESERVE LE DROIT D'EN MODIFIER TOUTE COTE OU CARACTERISTIQUE.  
IMP 036 A



**Broche T8 OCTOMAX Ethernet 1Gbit**  
*Crimp pin S8 Ethernet Gigabit*  
 100 ohms 38999  
 P/N : 603072

**Notes**

- 1- Contact livré non assemblé  
*Contact delivered unassembled*
- 2- Notice de cablage 172-603530-28 emballé avec le contact  
*Wiring instruction 173-603530-28 packed with the contact*
- 3- Cable compatible: Thermax MX10G-26FLX ou equivalent  
*Compatible cable: Thermax MX10G-26FLX or equivalent*
- 4- Outil de sertissage  
 - Contact extérieur: outil M22520/5-01  
 Avec positionner : M22520/5-45 en position A  
 - Contact intérieur: M22520/02-01  
 Avec positionner: K1975  
*Crimping tools:*  
 - *Outer contact: tool M22520/5-01*  
 With positioner: M22520/5-45 in position A  
 - *Inner contact: M22520/02-01*  
 With positioner: K1975
- 5- Outil d'extraction: M81969/14-06  
*Extraction tool: M81969/14-06*
- 6- S'acouple avec la douille Octonet 603069  
*Mates with socket Octonet 603069*



MODIFICATIONS	C	MMIN 02/09/19	ECHELLE	<b>Amphenol Socapex</b>  BP 29 - 74311 THYEZ CEDEX	DESSIN: M.PRUD'HOM le 08/02/16
			6		TECHNIQUE: L.LAGRANGE le
					C
					1/1