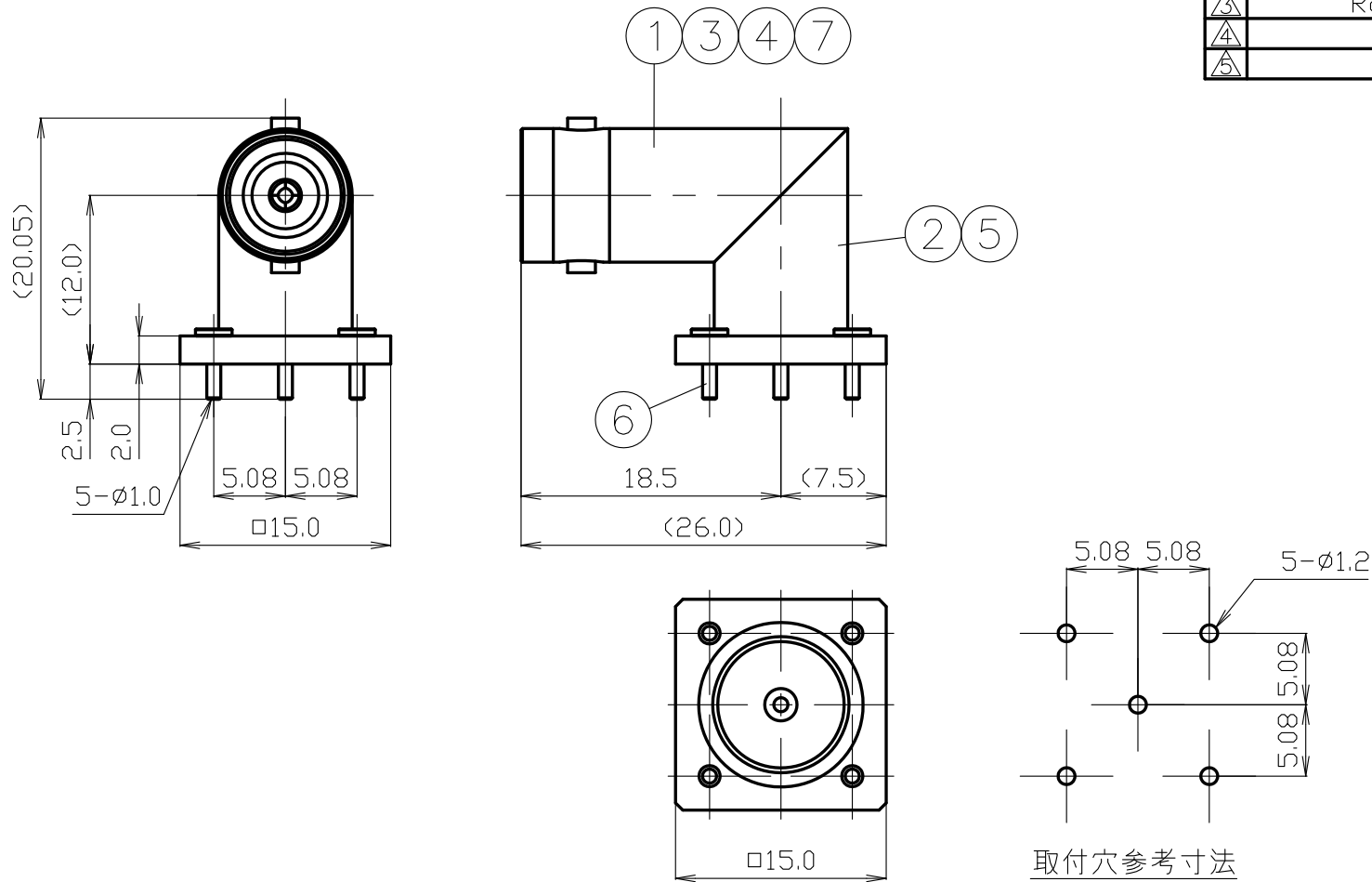


番号	変更・記事	日付	確認
△1	社名変更	2012.01.11	済
△2	外観図面化	2016.06.22	山本
△3	RoHS表記 追記	2016.06.22	山本
△4			
△5			



取付穴参考寸法

RoHS Compliant $Cd \leq 75ppm$	
REMARKS	BRASS: Cd $\leq 75ppm$ PHOSPHOR BRONZE: Pb $< 4wt\%$

番号	部品名	材質	数量	処理	備考	単位	製図	検図	承認	確認	品名
7	ブッシング	黄銅	1	Ni		2/1	渡邊 '16.06.22 直弘	檜 '16.06.22 澤	山 '16.06.22 本	三 '16.06.22 村	BNC-264LR
6	ピン	黄銅	4	Ni							
5	絶縁体B	テフロン	1	--		mm	投 影 法	◎	◎	◎	◎
4	絶縁体A	テフロン	1	--							
3	シェル	黄銅	1	Ni		日付	◎	◎	◎	◎	図番
2	中心コンタクトB	黄銅	1	Au							
1	中心コンタクトA	リン青銅	1	Au		2005.03.10	◎	◎	◎	◎	J-0332085

# 仕 様 書

品 名 BNC-264LR

No. 0331046

図 番 J-0332085

株式会社トーコネ

定 格 1 参考規格 JIS C 5412  
 2 定格電圧 AC 500V  
 3 定格周波数 4 GHz  
 4 公称インピーダンス 50Ω

確 認	検 印	作 成
山	檜	山
12.01.11	12.01.11	12.01.11
本	澤	口

項	目	条 件	規 格
1	構造 形状	構造及び形状寸法	異常のないこと
2		材 質	
3		仕上げ及び表示	
4	電 氣	絶縁抵抗	1000MΩ以上
5		耐電圧	AC 1500V 1分間
6	機 械	接触抵抗	3mΩ以下
7		電圧定在波比 (参考値)	0.5~2GHzまで
8	機 械	互換性	異常なく結合すること
9		結合部接続強度	軸方向引張力 約245Nを加えたとき
10	機 械		スタッド部に 異常がないこと
11			

GKQM-19-1

No.	変更履歴	日 付
1	社名変更	2012. 01. 11
2		
3		