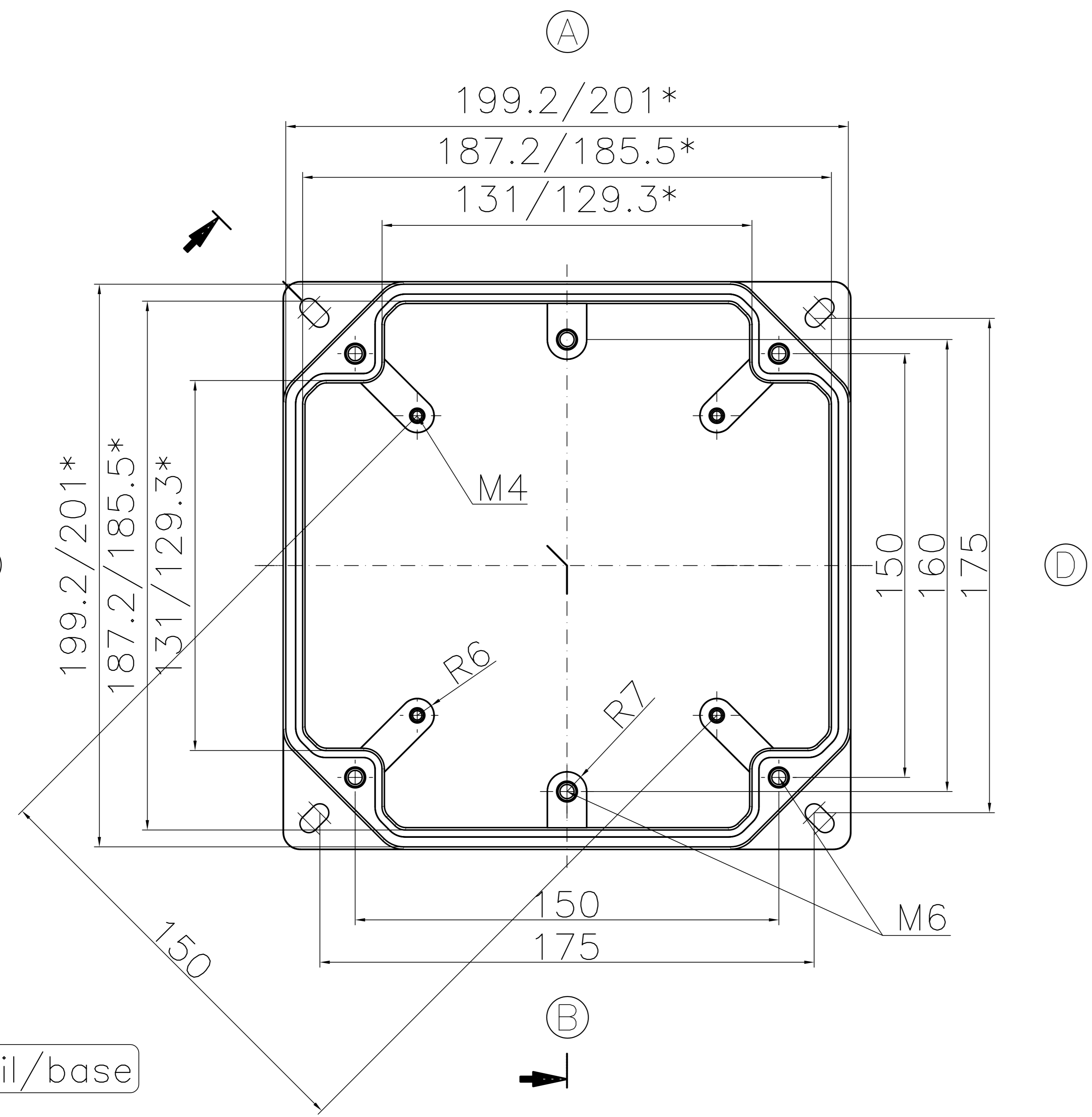
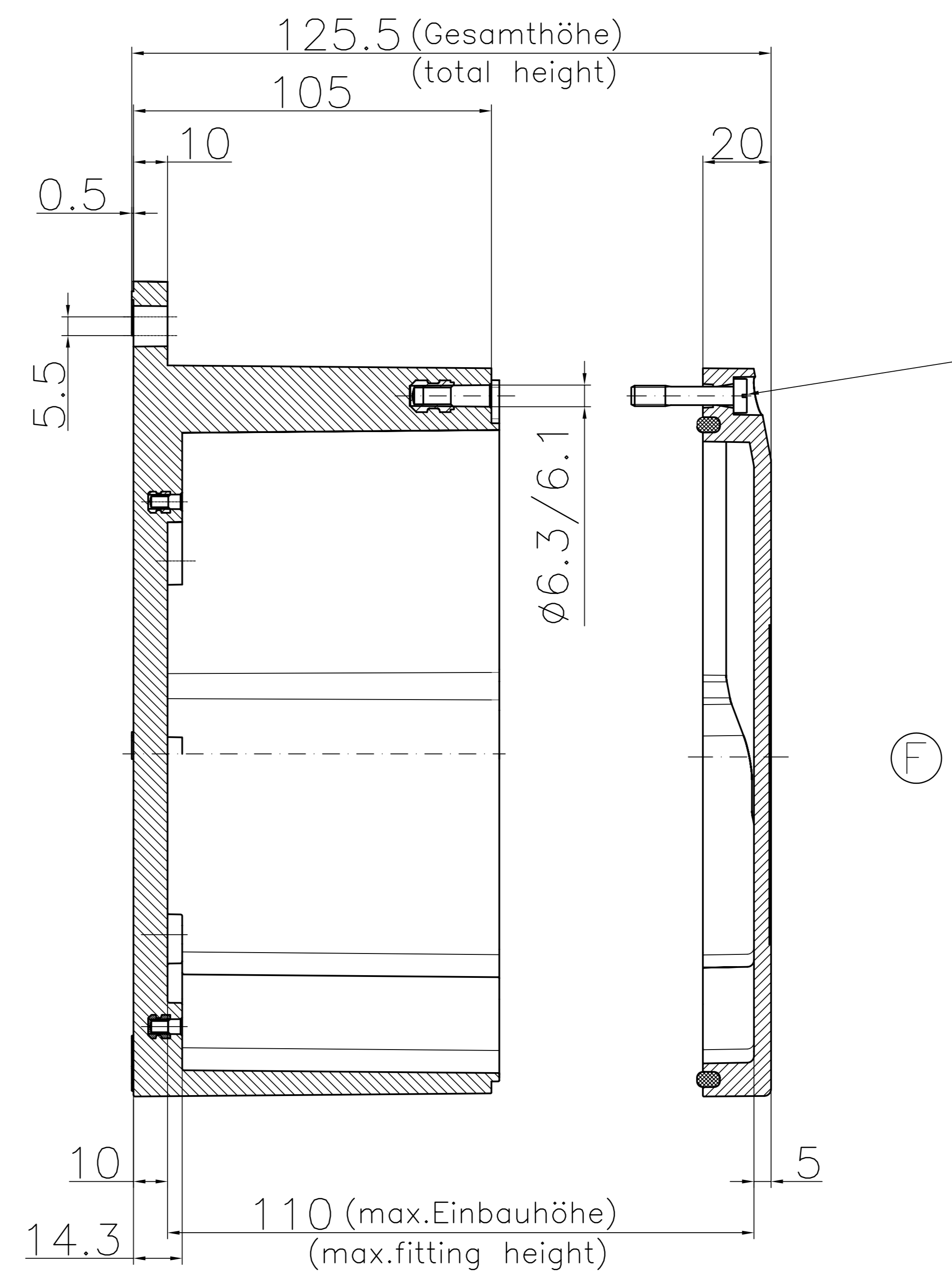


Deckel/lid

* = Mass durch Formkonizität nach unten verringert
 Freimass-Toleranz nach DIN 16901-140 .
 Measure by draught down ward reduced
 general tolerance acc. DIN 16901-140 .



Unterteil/base



Zylinderschraube
 M6x30/10 ähnl. DIN 84
 Cylinder head screw
 M6x30/10 similar DIN 84